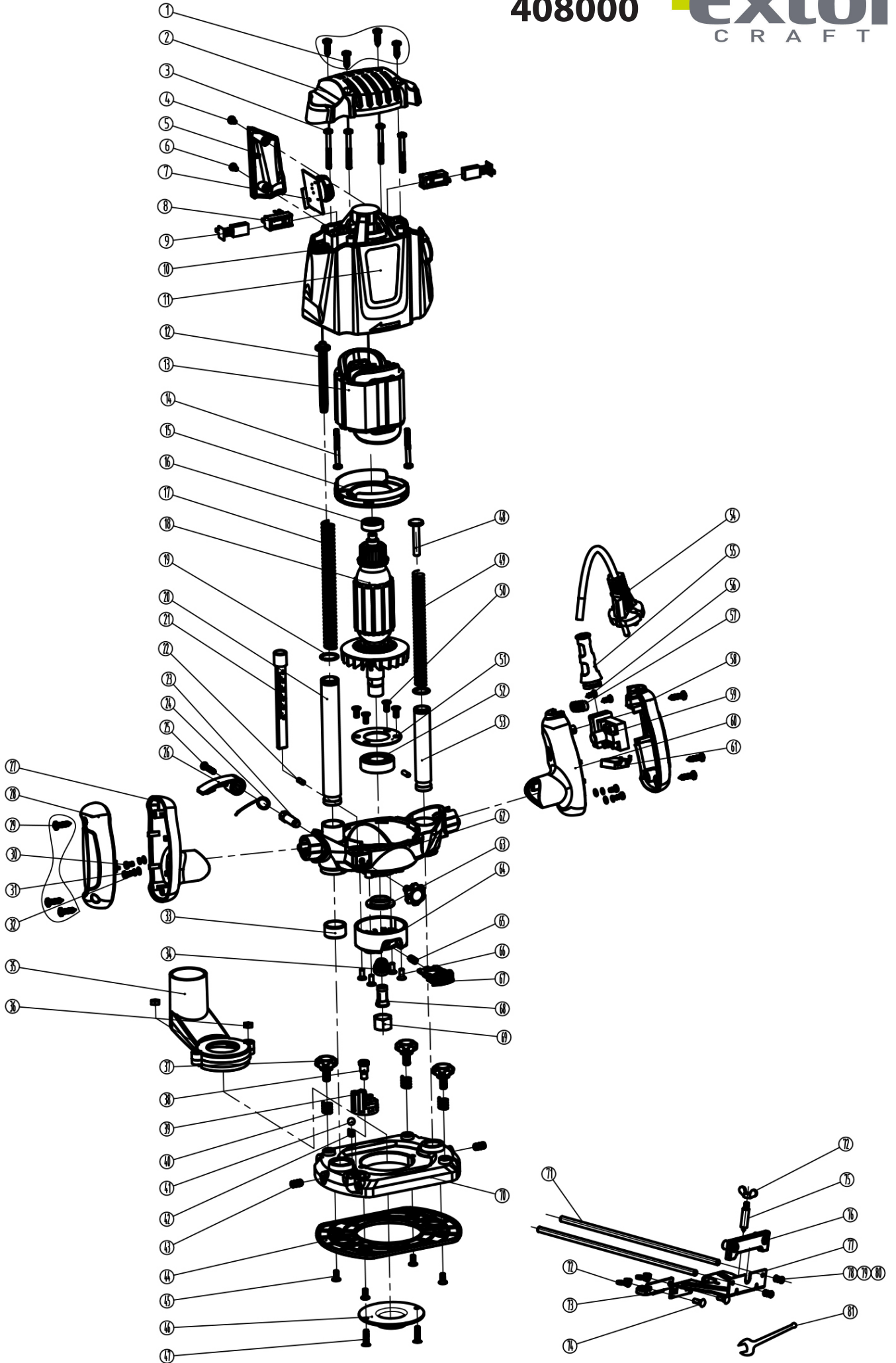


408000

**extol**<sup>®</sup>  
CRAFT



position	description	popis	QTY	order no./ objednáací číslo
1	Tapping Screw	Samořezný šroub	4	
2	Back cover	Zadní kryt	1	
3	Screw	Šroub	4	
4	Screw	Šroub	1	
5	Cover	kryt	1	
6	Screw	Šroub	1	
7	Variable speed regulating wheel	regulace otáček motoru	1	408000-7
8	Brush holder	držák uhlíkového kartáče	2	
9	Carbon brush	uhlíkový kartáč		
10	housing	kryt	1	
11	nameplate	Typový štítek	1	
12	Guiding pole circling	Vodící tyč	1	
13	Stator	Stator	1	
14	Screw	Šroub	2	
15	Wind guard	krytka proti prachu	1	
16	Bearing	Ložisko	1	
17	Guiding pole spring	pružina vodící tyče	1	
18	rotor	rotor	1	408000-18
19	Lock For Shaft	Zámek hřídele	1	
20	Long guiding pole	dlouhá vodící tyč	1	
21	Scale	pravítko	1	
22	Screw	Šroub	2	
23	Copper Screw	měděný šroub	1	
24	Spring	pružina	1	
25	Screw	Šroub	1	
26	Depth Lever	páka hloubky	1	
27	Left handle	Levá rukojeť	1	
28	Left handle	Levá rukojeť	1	
29	Screw	Šroub	6	
30	Screw	Šroub	4	
31	Screw	Šroub	4	
32	Gasket	Těsnění	4	
33	Adjusting scale	měřítka nastavení úběru	1	
34	Spacer	vložka	1	
35	Dust exhaustor	odsavač prachu	1	
36	Nut	matice	2	
37	knob	knoflík	4	
38	Screw	Šroub	1	
39	Depth guider	Hloubka rozváděč	1	
40	Spring	pružina	4	
41	Steel ball	Ocelové kulička	1	
42	Ball Spring	přítlačná pružina kuličky	1	
43	Screw	Šroub	2	
44	Base cover	Kryt základny	1	
45	Screw	Šroub	4	
46	Guide Bush	vodící čep	1	
47	Screw	Šroub	2	
48	Screw	Šroub	1	
49	Guiding pole spring	pružina vodící tyče	4	
50	Screw	Šroub	4	
51	Bearing cover	kryt ložiska	1	
52	Bearing	Ložisko	1	
53	Long guiding pole	dlouhá vodící tyč	1	
54	Cable	Kabel	1	
55	Cable jacket	Plášť kabelu	1	

56	Screw	Šroub	2	
57	Cable clip	přichytka kabelu	1	
58	Right handle	Pravá rukojeť	1	
59	Switch	Přepínač	1	408000-59
60	Right handle	Pravé rukojeti	1	
61	Capactitor	kondenzátor	1	
62	Aluminium box	hliníkový výlisek	1	
63	Bearing nut	matice ložiska	1	
64	Front cover	Přední kryt	1	408000-64
65	Spring	pružina	1	
66	Screw	Šroub	4	
67	lock button	tlačítko zámku	1	408000-67
68	Collet	objímka	1	408000-68
69	Collet Nut	matice objímky	1	408000-69
70	Base	Základna	1	
71	Guiding pole	Vodící tyč	2	
72	Screw	Šroub	3	
73	Fastness Plastic	plastové obložení vodítka	1	
74	Screw	Šroub	2	
75	Frame axis	osa	1	
76	Fastness Plastic	plastové obložení vodítka	1	
77	Sliding linear rack	vodítko	1	
78	Screw	Šroub	2	
79	Gasket	Těsnění	2	
80	Washer	podložka	2	
81	Wrench	Klíč	1	