

**EXTOL®**  
CRAFT

420101

*IMPROVE YOUR DAY!*

**Elektrická sponkovačka/hřebíkovačka / CZ**

**Elektrická sponkovačka/klincovačka / SK**

**Elektromos tűzőgép/szögbelövő / HU**

**Elektrischer Tacker/Nagelgerät / DE**



CE

**Původní návod k použití**

**Preklad pôvodného návodu na použitie**

**Az eredeti használati utasítás fordítása**

**Übersetzung der ursprünglichen Bedienungsanleitung**

## Úvod

Vážený zákazníku,

děkujeme za důvěru, kterou jste projevili značce Extol craft zakoupením tohoto výrobku.

Výrobek byl podroben zevrubným testům spolehlivosti, bezpečnosti a kvality předepsaných normami a předpisy Evropské Unie.

S jakýmkoli dotazy se obraťte na naše zákaznické a poradenské centrum:

**www.extol.cz**

**Fax: +420 225 277 400 Tel.: +420 222 745 130**

**Výrobce:** Madal Bal a. s., Průmyslová zóna Příluky 244, CZ-76001 Zlín, Česká republika.

**Datum vydání:** 7.3.2015

## I. Technické údaje

Objednávací číslo	420101
Šířka spony	11,3 mm
Délka spony	6-14 mm
Délka hřebíku	6-14 mm
Kadence spon/hřebíků	~ 60 min <sup>-1</sup>
Kapacita zásobníku	~ 110 ks spon; ~ 60 ks hřebíků
Napájecí napětí/frekvence	220-240 V / ~ 50 Hz
Příkon	45 W
Krytí	IPX0
Hmotnost (bez náplně a kabelu)	0,5 kg
Dvojitá izolace	ano
Hladina akustického tlaku L <sub>pA</sub> (dle EN ISO 3744); nejistota K	86 ± 3 dB(A)
Hladina akustického výkonu L <sub>WA</sub> (dle EN ISO 3744); nejistota K	96 ± 3 dB(A)
Hladina vibrací (dle EN 60745-1); nejistota K <sup>1)</sup>	6,5 m/s <sup>2</sup> ± 1,5

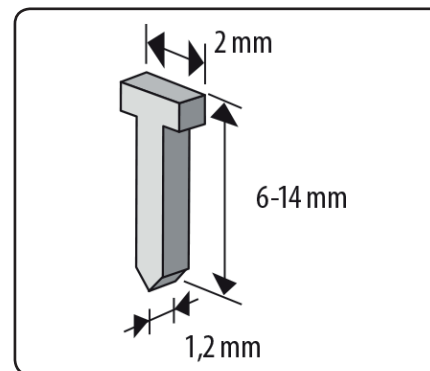
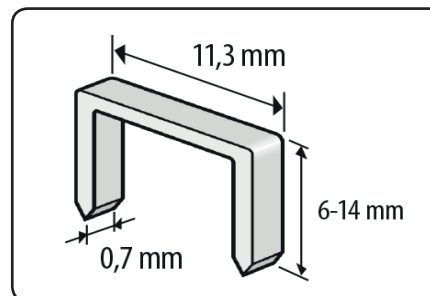
• Deklarovaná hodnota vibrací byla zjištěna metodou dle normy EN 60745, a proto tato hodnota může být použita pro odhad zatížení pracovníka vibracemi při používání i jiného elektronářadí.

1) Uvedená hodnota vibrací se může lišit v závislosti na délce použitých spon a tvrdosti materiálu, do kterého je spona/hřebík zarážena (zarážen).

• Je nutné určit bezpečnostní měření k ochraně obsluhující osoby, která jsou založena na zhodnocení zatížení vibracemi za skutečných podmínek používání, přičemž je nutno zahrnout dobu, kdy je nářadí vypnuto nebo je-li v chodu, ale není používáno. Stanovte dodatečná opatření k ochraně obsluhující osoby před účinky vibrací, která zahrnují údržbu přístroje a nasazovacích nástrojů, organizaci pracovní činnosti apod.

• Hladina akustického výkonu přesahuje hodnotu 85 dB(A), proto při práci se sponkovačkou používejte vhodnou ochranu sluchu.

## ROZMĚRY POUŽITELNÝCH SPON A HŘEBÍKŮ



## DOPORUČENÉ PŘÍSLUŠENSTVÍ

• Extol Premium® spony o délce 6-14 mm s objednávacími čísly v níže uvedené tabulce.

Obj.číslo	Popis
8852501	6mm, 11,3x0,52x0,70mm
8852502	8mm, 11,3x0,52x0,70mm
8852503	10mm, 11,3x0,52x0,70mm
8852504	12mm, 11,3x0,52x0,70mm
8852505	14mm, 11,3x0,52x0,70mm

Tabulka 1

• Extol Premium® hřebíky o délce 10-14 mm s objednávacími čísly v níže uvedené tabulce.

Obj.číslo	Popis
8852403	10mm, 2x0,52x1,2mm
8852404	12mm, 2x0,52x1,2mm
8852405	14mm, 2x0,52x1,2mm

Tabulka 2

## II. Charakteristika - účel použití

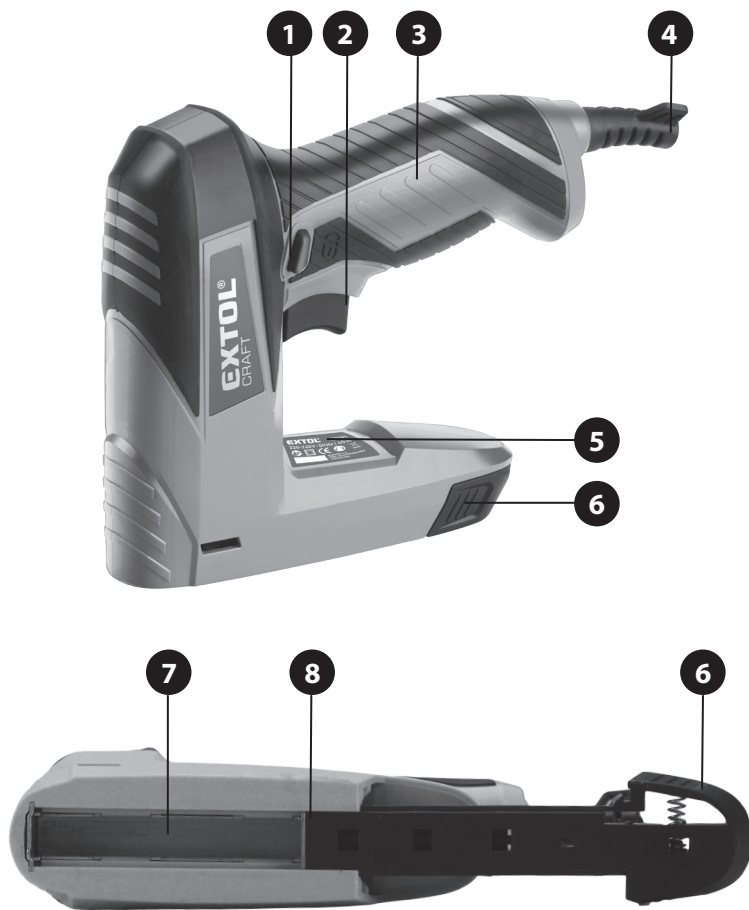
• Elektrická sponkovačka/hřebíkovačka Extol Craft® 420101 je určena k připevňování textilií, fólií, kůže, lepenky, dekoráčnických a izolačních materiálů na dřevěný podklad nebo dřevu podobný materiál s použitím hřebíků a spon s rozměry uvedenými v technických údajích.

➔ Nízká hmotnost, malé rozměry a příjemné držení sponkovačky zajišťují pohodlnou práci.

### III. Součásti a ovládací prvky

#### Obr.1, Pozice-popis

- |  |  |
|--|--|
| 1) Bezpečnostní pojistka proti neúmyslnému vystřelení-uzamčení spouště | 5) Štítek s technickými údaji                              |
| 2) Spoušť  | 6) Odjišťovací tlačítko posuvníku spon/hřebíků v zásobníku |
| 3) Rukojeť   | 7) Zásobník  |
| 4) Napájecí kabel  | 8) Posuvník spon/hřebíků v zásobníku                       |



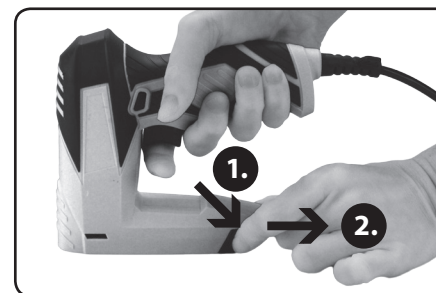
Obr. 1

### IV. Příprava sponkovačky k použití

#### ⚠ UPOZORNĚNÍ

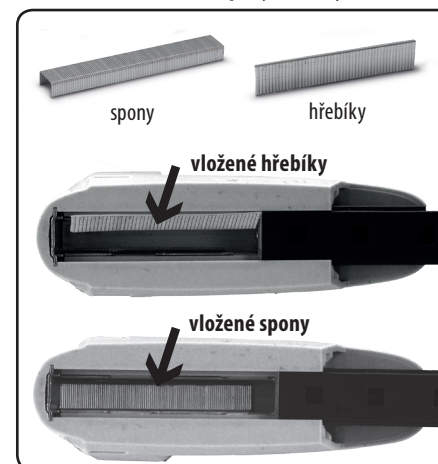
- Před použitím si přečtěte celý návod k použití a ponechte jej přiložený u výrobku, aby se s ním obsluha mohla seznámit. Pokud výrobek komukoli půjčujete nebo jej prodáváte, přiložte k němu i tento návod k použití. Zamezte poškození tohoto návodu.
- Před vkládáním, vyjímáním spon/hřebíků či jakoukoli jinou úpravou odpojte napájecí kabel přístroje ze zdroje el. proudu.

#### VKLÁDÁNÍ SPON/HŘEBÍKŮ



Obr.2, vysunutí posuvníku spon/hřebíků

- 1) Stiskněte odjišťovací tlačítko posuvníku spon a posuvník vysuňte
- 2) Do zásobníku vložte spony/hřebíky:

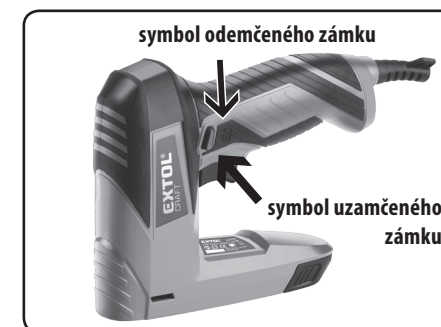


Obr.3, uložení spony/hřebíků do zásobníku

- ➔ Spony vložte hřbetem dolů do drážky zásobníku a nasuňte na ně posuvník tak, aby došlo k jeho zacvaknutí.
- ➔ Pás hřebíků přiložte ke stěně zásobníku tak, aby hřebík byl hlavičkou dolů směrem do drážky zásobníku a posuvník pak nasuňte zpět.

### V. Uvedení do provozu

- Zamezte používání nářadí dětmi, fyzicky a mentálně nezpůsobilými osobami, nepoučenými osobami či osobami s nedostatkem zkušeností a znalostí. Ani vy sami tak nečiňte. Zajistěte, aby si děti s přístrojem nehrály.
- Před připojením napájecího kabelu ke zdroji el. napětí zkontrolujte, zda hodnota napájecího napětí na štítku přístroje odpovídá hodnotě napětí v zásuvce. Přístroj je určen pro napájení v rozmezí 220-240 V ~ 50 Hz.
- 1) Před připojením přístroje ke zdroji el. proudu přepněte bezpečnostní pojistku do uzamčené polohy proti neúmyslnému vystřelení. Tím je zajištěna ochrana proti vystřelení spony/hřebíku při neúmyslném stisknutí spouště, je-li přístroj připojen k napětí.



Obr.4, Zajištění a odjištění spouště

- 2) Sponkovačku připojte ke zdroji el. proudu do sítě.
- 3) Sponkovačku uchopte za rukojeť a přiložte ji pracovní plochou na připravený materiál, který bude sponami/hřebíky připevněn k obrobku.
- 4) Pro zaražení spony/hřebíku stiskněte spoušť. Sponkovačku vedte pozvolna po povrchu obrobku a vystřelujte spony/hřebíky.

5) Před odložením, přerušením či ukončením práce a při přenášení vždy uzamkněte spoušť přístroje stisknutím bezpečnostní pojistky.

Neúmyslné stisknutí spouště či neopatrná manipulace může způsobit vystřelení spojovacího materiálu a někoho tak zranit.

#### DOPLŇKOVÉ BEZPEČNOSTNÍ POKYNY PRO PRÁCI SE SPONKOVAČKOU

- Sponkovačku nepřipevňujte vodiče el. proudu, neboť může dojít k poškození izolace vodičů a následně k možnému úrazu el. proudem nebo požáru.
- Pripadá-li v úvahu zasažení skrytého elektrického, či jiného rozvodného vedení, k vyhledání těchto vedení použijte vhodná detekční zařízení kovu a elektřiny, neboť by mohlo dojít k úrazu, či vzniku hmotných škod.
- Odjištěnou spoušť mačkejte jen, je-li sponkovačka přiložena k obrobku. Jestliže přístroj není v kontaktu s obrobkem, sponka/hřebík se může odchýlit od cíle a někoho zranit. Nikdy sponkovačkou na nikoho nemiřte, vystřelený spojovací materiál může někoho zranit.
- Nikdy při práci nestrkejte prsty pod sponkovačku a také, je-li odjištěna spoušť u odstavené sponkovačky pod napětím. Před odložením sponkovačky uzamkněte spoušť bezpečnostní pojistkou a přístroj odpojte od zdroje el. proudu. Před přenášením sponkovačky uzamkněte spoušť. Sponkovačku připojenou ke zdroji el. proudu nenechávejte bez dozoru.
- Před odstraněním uvízlého spojovacího materiálu ze sponkovačky odpojte přístroj od zdroje el. proudu, neboť se může při odstraňování uvízlého materiálu sponkovačka neúmyslně spustit.
- Při odstranění uvízlého spojovacího materiálu dbejte zvýšené opatrnosti, neboť může dojít k vymrštění uvízlého materiálu v důsledku naku mulované energie.

## VI. Všeobecné bezpečnostní pokyny

Tento „Návod k použití“ udržujte v dobrém stavu a ponechávejte jej uložen v výrobku, aby se s ním, v případě potřeby, mohla obsluha výrobku opětovně seznámit. Pokud výrobek komukoli půjčujete nebo jej prodáváte, nikdy k němu nezapomeňte přiložit též kompletní návod k použití.

Toto Upozornění se používá v celé příručce:

### ⚠ UPOZORNĚNÍ!

Toto upozornění se používá pro pokyny, jejichž neposlechnutí může vést k úrazu elektrickým proudem, ke vzniku požáru a/nebo k vážnému zranění osob

### ⚠ VÝSTRAHA!

Přečtěte si všechny pokyny. Nedodržení veškerých následujících pokynů může vést k úrazu elektrickým proudem, ke vzniku požáru a/nebo k vážnému zranění osob. Dále může používání, které je v rozporu s tímto návodem, zapříčinit ztrátu záruky na výrobek. Výrazem „elektrické nářadí“ ve všech dále uvedených výstražných pokynech je myšleno jak elektrické nářadí napájené (pohyblivým příívodem) ze sítě, tak nářadí napájené z baterií (bez pohyblivého příívodu).

Zapamatujte si a uschovejte tyto pokyny!

#### 1) PRACOVNÍ PROSTŘEDÍ

- a) Udržujte pracoviště v čistotě a dobře osvětlené. *Nepořádek a tmavá místa na pracovišti bývají příčinou nehod.*
- b) Nepoužívejte elektrické nářadí v prostředí s nebezpečím výbuchu, kde se vyskytují hořlavé kapaliny, plyny nebo prach. *V elektrickém nářadí vznikají jiskry, které mohou zapálit prach nebo výpary.*
- c) Při používání elektrického nářadí zamezte přístupu dětí a dalších osob. *Budete-li vyrušováni, můžete ztratit kontrolu nad prováděnou činností.*

#### 2) ELEKTRICKÁ BEZPEČNOST

- a) Vidlice pohyblivého příívodu elektrického nářadí musí odpovídat síťové zásuvce. Nikdy jakýmkoliv způsobem neupravujte vidlici. S nářadím, které má ochranné spojení se zemí, nikdy nepoužívejte žádné zásuvkové adaptéry. *Vidlice, které nejsou znehodnoceny úpravami, a odpovídající zásuvky omezi nebezpečí úrazu elektrickým proudem.*

- b) Vyvarujte se dotyku těla s uzemněnými předměty, jako např. potrubí, tělesa ústředního topení, sporáky a chladničky. *Nebezpečí úrazu elektrickým proudem je větší, je-li vaše tělo spojené se zemí.*

- c) Nevystavujte elektrické nářadí dešti, vlhku nebo mokru. *Vnikne-li do elektrického nářadí voda, zvyšuje se nebezpečí úrazu elektrickým proudem.*

- d) Nepoužívejte pohyblivý příívod k jiným účelům. Nikdy nenoste a netahejte elektrické nářadí za příívod ani nevytrhávejte vidlici ze zásuvky tahem za příívod. *Chraňte příívod před horkem, mastnotou, ostrými hranami a pohyblivými se částmi. Poškozené nebo zamotané příívody zvyšují nebezpečí úrazu elektrickým proudem.*

- e) Je-li elektrické nářadí používáno venku, používejte prodlužovací příívod vhodný pro venkovní použití. *Používání prodlužovacího příívodu pro venkovní použití omezuje nebezpečí úrazu elektrickým proudem.*

- f) Používáte-li elektrické nářadí ve vlhkých prostorech, používejte napájení chráněné proudovým chráničem (RCD). *Používání RCD omezuje nebezpečí úrazu elektrickým proudem.*

#### 3) BEZPEČNOST OSOB

- a) Při používání elektrického nářadí buďte pozorní, věnujte pozornost tomu, co právě děláte, soustřeďte se a střizlivě uvažujte. Nepracujte s elektrickým nářadím, jste-li unaveni nebo jste-li pod vlivem drog, alkoholu nebo léků. *Chvilková nepozornost při používání elektrického nářadí může vést k vážnému poranění osob.*
- b) Používejte ochranné pomůcky. *Vždy používejte ochranu očí. Ochranné pomůcky jako např. respirátor, bezpečnostní obuv s protiskluzovou úpravou, tvrdá pokrývka hlavy nebo ochrana sluchu, používané v souladu s podmínkami práce, snižují nebezpečí poranění osob.*
- c) Vyvarujte se neúmyslného spuštění. Ujistěte se, zda je spínač při zapojování vidlice do zásuvky vypnutý. *Přenášení nářadí s prstem na spínači nebo zapojování vidlice nářadí se zapnutým spínačem může být příčinou nehod.*
- d) Před zapnutím nářadí odstraňte všechny seřizovací nástroje nebo klíče. *Seřizovací nástroj nebo klíč, který ponecháte připevněn k otáčející se části elektrického nářadí, může být příčinou poranění osob.*
- e) Pracujte jen tam, kam bezpečně dosáhnete. *Vždy udržujte stabilní postoj a rovnováhu. Budete tak lépe ovládat elektrické nářadí v nepředvídaných situacích.*

- f) Oblékejte se vhodným způsobem. *Nepoužívejte volné oděvy ani šperky. Dbejte, aby vaše vlasy, oděv a rukavice byly dostatečně daleko od pohyblivých se částí. Volné oděvy, šperky a dlouhé vlasy mohou být zachyceny pohyblivými se částmi.*

- g) Jsou-li k dispozici prostředky pro připojení zařízení k odsávání a sběru prachu, zajistěte, aby taková zařízení byla připojena a správně používána. *Použití těchto zařízení může omezit nebezpečí způsobená vznikajícím prachem.*

#### 4) POUŽÍVÁNÍ ELEKTRICKÉHO NÁŘADÍ A PÉČE O NĚ

- a) Nepřetěžujte elektrické nářadí. *Používejte správné nářadí, které je určeno pro prováděnou práci. Správné elektrické nářadí bude lépe a bezpečněji vykonávat práci, pro kterou bylo konstruováno.*
- b) Nepoužívejte elektrické nářadí, které nelze zapnout a vypnout spínačem. *Jakékoliv elektrické nářadí, které nelze ovládat spínačem, je nebezpečné a musí být opraveno.*
- c) Odpojte nářadí vytažením vidlice ze sítě a zásuvky před jakýmkoliv seřizováním, výměnou příslušenství nebo před uložením nepoužívaného elektrického nářadí. *Tato preventivní bezpečnostní opatření omezují nebezpečí nahodilého spuštění elektrického nářadí.*
- d) Nepoužívané elektrické nářadí ukládejte mimo dosahu dětí a nedovoďte osobám, které nebyly seznámeny s elektrickým nářadím nebo s těmito pokyny, aby nářadí používaly. *Elektrické nářadí je v rukou nezkušených uživatelů nebezpečné.*
- e) Udržujte elektrické nářadí. *Kontrolujte seřízení pohyblivých se částí a jejich pohyblivost, soustřeďte se na praskliny, zlomené součásti a jakékoliv další okolnosti, které mohou ohrozit funkci elektrického nářadí. Je-li nářadí poškozeno, před dalším používáním zajistěte jeho opravu. Mnoho nehod je způsobeno nedostatečně udržovaným elektrickým nářadím.*
- f) Rezační nástroje udržujte ostré a čisté. *Správně udržované a naostrěné rezační nástroje s menší pravděpodobností zachytí za materiál nebo se zablokují a práce s nimi se snáze kontroluje.*
- g) Elektrické nářadí, příslušenství, pracovní nástroje atd. používejte v souladu s těmito pokyny a takovým způsobem, jaký byl předepsán pro konkrétní elektrické nářadí, a to s ohledem na dané podmínky práce a druh prováděné práce. *Používání elektrického nářadí k provádění jiných činností, než pro jaké bylo určeno, může vést k nebezpečným situacím.*

## 5) POUŽÍVÁNÍ A ÚDRŽBA BATERIOVÉHO NÁŘADÍ

- a) Nabíjejte pouze nabíječem, který je určen výrobcem.** Nabíječ, který může být vhodný pro jeden typ bateriové soupravy, může být při použití s jinou bateriovou soupravou příčinou nebezpečí požáru.
- b) Nářadí používejte pouze s bateriovou soupravou, která je výslovně určena pro dané nářadí.** Používání jakýchkoli jiných bateriových souprav může být příčinou nebezpečí úrazu nebo požáru.
- c) Není-li bateriová souprava právě používána, chraňte ji před stykem s jinými kovovými předměty jako jsou kancelářské sponky, mince, klíče, hřebíky, šrouby, nebo jiné malé kovové předměty, které mohou způsobit spojení jednoho kontaktu baterie s druhým.** Zkratování kontaktů baterie může způsobit popálení nebo požár.
- d) Při nesprávném používání mohou z baterie unikat tekutiny; vyvarujte se kontaktu s nimi. Dojde-li k náhodnému styku s těmito tekutinami, opláchněte postižené místo vodou. Dostane-li se tekutina do oka, vyhledejte navíc lékařskou pomoc. Tekutiny unikající z baterie mohou způsobit záněty nebo popáleniny.**

## 6) SERVIS

opravy vašeho elektrického nářadí svěřte kvalifikované osobě, které bude používat identické náhradní díly. Tímto způsobem bude zajištěna stejná úroveň bezpečnosti elektrického nářadí jako před opravou.

## VII. Odkazy na šítek a symboly



	Před použitím výrobku si přečtete celý návod k použití.
	Používejte vhodnou ochranu sluchu.

	Dvojitá izolace.
	Odpovídá požadavkům EU.
	Nepoužitelný výrobek nevyhazujte do směsného odpadu, ale odevzdejte jej k ekologické likvidaci. Dle směrnice 2012/19 EU nesmí být elektrozařízení vyhazováno do směsného odpadu.
Sériové číslo	Vyjadřuje rok a měsíc výroby a číslo výrobní série.

Tabulka 3

## VIII. Údržba a servis

- Přístroj nevyžaduje žádnou speciální údržbu.
- V případě potřeby k čištění používejte vlhký hadřík namočený v roztoku saponátu, zamezte vniknutí vody do nářadí. Nepoužívejte žádné agresivní čisticí prostředky a rozpouštědla. Vedlo by to k poškození plastového krytu nářadí.
- V případě potřeby záruční opravy se obraťte na prodejce, u kterého jste výrobek zakoupili, který zajistí opravu v autorizovaném servisu značky Extol®. Pro pozáruční opravu se obraťte přímo na autorizovaný servis značky Extol® (servisní místa naleznete na webových stránkách v úvodu návodu).

## IX. Skladování

- Očištěný přístroj skladujte na suchém místě mimo dosah dětí s teplotami do 45°. Nářadí chraňte před přímým slunečním zářením a sálavými zdroji tepla.

## X. Likvidace odpadu

- Obaly vyhodte do příslušného kontejneru na tříděný odpad.
- Nepoužitelný výrobek nevyhazujte do směsného odpadu, ale odevzdejte jej k ekologické likvidaci. Dle směrnice 2012/19 EU nesmí být elektrozařízení vyhazováno do směsného odpadu.



## XI. Záruční lhůta a podmínky

### ODPOVĚDNOST ZA VADY (ZÁRUKA)

Dne 1.1.2014 vstoupil v účinnost zákon č. 89/2012 Sb. ze dne 3. února 2012 a k tomuto datu se ruší zákony 40/1964 Sb.; 513/1991 Sb. a 59/1998 Sb. ve znění pozdějších předpisů. Firma Madal Bal a.s. v souladu s tímto zákonem přebírá odpovědnost za vady na Vámi zakoupený výrobek po dobu 2 let od data prodeje. Uplatnění nároku na bezplatnou záruční opravu se řídí zákonem č. 89/2012 Sb. Při splnění níže uvedených obchodních podmínek, které jsou v souladu s tímto zákonem, Vám výrobek bezplatně opraví smluvní servis firmy Madal Bal, a.s.

### ZÁRUKNÍ PODMÍNKY

- 1) Prodávající je povinen spotřebiteli zboží předvést (pokud to jeho povaha umožňuje) a vystavit doklad o koupi v souladu se zákonem. Všechny údaje v dokladu o koupi musí být vypsány nesmazatelným způsobem v okamžiku prodeje zboží.
- 2) Již při výběru zboží pečlivě zvažte, jaké funkce a činnosti od výrobku požadujete. To, že výrobek nevyhovuje Vaším pozdějším technickým nárokům, není důvodem k jeho reklamaci.
- 3) Při uplatnění nároku na bezplatnou opravu musí být zboží předáno s řádným dokladem o koupi.
- 4) Pro přijetí zboží k reklamaci by mělo být pokud možno očištěno a zabaleno tak, aby při přepravě nedošlo k poškození (nejlépe v originálním obalu). V zájmu přesné diagnostiky závady a jejího dokonalého odstranění spolu s výrobkem zašlete i jeho originální příslušenství.
- 5) Servis nenese odpovědnost za zboží poškozené přepravcem.
- 6) Servis dále nenese odpovědnost za zaslání příslušenství, které není součástí základního vybavení výrobku. Výjimkou jsou případy, kdy příslušenství nelze odstranit z důvodu vady výrobku.
- 7) Odpovědnost za vady („záruka“) se vztahuje na skryté a viditelné vady výrobku.
- 8) Záruční opravu je oprávněn vykonávat výhradně autorizovaný servis značky Extol.
- 9) Výrobce odpovídá za to, že výrobek bude mít po celou dobu odpovědnosti za vady vlastnosti a parametry uvedené v technických údajích, při dodržení návodu k použití.
- 10) Nárok na bezplatnou opravu zaniká, jestliže:
  - a) výrobek nebyl používán a udržován podle návodu k obsluze.
  - b) byl proveden jakýkoliv zásah do konstrukce stroje bez předchozího písemného povolení vydaného firmou Madal Bal a.s. nebo autorizovaným servisem značky Extol.
  - c) výrobek byl používán v jiných podmínkách nebo k jiným účelům, než ke kterým je určen.
  - d) byla některá část výrobku nahrazena neoriginální součástí.
  - e) k poškození výrobku nebo k nadměrnému opotřebení došlo vinou nedostatečné údržby.
  - f) výrobek havaroval, byl poškozen vyšší mocí či nedbalostí uživatele.
  - g) škody vzniklé působením vnějších mechanických, teplotních či chemických vlivů.
  - h) vady byly způsobeny nevhodným skladováním, či manipulací s výrobkem.
  - i) výrobek byl používán (pro daný typ výrobku) v agresivním prostředí např. prašném, vlhkém.
  - j) výrobek byl použit nad rámec přípustného zatížení.
  - k) bylo provedeno jakékoliv falšování dokladu o koupi či reklamační zprávy.
- 11) Odpovědnost za vady se nevztahuje na běžné opotřebení výrobku nebo na použití výrobku k jiným účelům, než ke kterým je určen.
- 12) Odpovědnost za vady se nevztahuje na opotřebení výrobku, které je přirozené v důsledku jeho běžného používání, např. obroušení brusných kotoučů, nižší kapacita akumulátoru po dlouhodobém používání apod.
- 13) Poskytnutím záruky nejsou dotčena práva kupujícího, která se ke koupi věci váží podle zvláštních právních předpisů.
- 14) Nelze uplatňovat nárok na bezplatnou opravu vady, na kterou již byla prodávajícím poskytnuta sleva. Pokud si spotřebitel výrobek svépomocí opraví, pak výrobce ani prodávající nenese odpovědnost za případné poškození výrobku či újmu na zdraví v důsledku neodborné opravy či použití neoriginálních náhradních dílů.

### ZÁRUKNÍ A POZÁRUKNÍ SERVIS

Pro uplatnění práva na záruční opravu zboží se obraťte na obchodníka, kde jste zboží zakoupili. Pro pozáruční opravu se můžete také obrátit na náš autorizovaný servis. Nejbližší servisní místa naleznete na [www.extol.cz](http://www.extol.cz). V případě dotazů Vám poradíme na zákaznické lince 222 745 130.

## ES Prohlášení o shodě

Výrobce Madal Bal a.s. • Bartošova 40/3, CZ-760 01 Zlín • IČO: 49433717

prohlašuje,  
že následně označené zařízení na základě své koncepce a konstrukce, stejně jako na trh uvedené provedení, odpovídá příslušným požadavkům Evropské unie. Při námi neodsouhlasených změnách zařízení ztrácí toto prohlášení svou platnost.

### Extol Craft® 420101 Sponkovačka/hřebíkovačka

EN 60745-1+A11; EN 60745-2-16; EN 550014-1+A1+A2;  
EN 55014-2+A1+A2; EN 61000-3-2+A1+A2; EN 61000-3-3; EN 62321

a předpisy:

2006/42 EC  
2004/108 EC  
2011/65 EU

Ve Zlíně 7. 3. 2015



Martin Šenkýř  
člen představenstva a.s.

## Úvod

Vážený zákazník,

ďakujeme za dôveru, ktorú ste prejavili značke Extol® zakúpením tohoto výrobku.

Výrobok bol podrobený testom spoľahlivosti, bezpečnosti a kvality predpísaných normami a predpismi Európskej únie.

Pokiaľ budete mať akékoľvek otázky, obráťte sa na naše poradenské centrum pre zákazníkov:

**www.extol.sk**

**Fax: +421 2 212 920 91 Tel.: +421 2 212 920 70**

**Výrobca:** Madal Bal a. s., Průmyslová zóna Příluky 244, 76001 Zlín, Česká republika.

**Dátum vydania:** 7.3.2015

## I. Technické údaje

Objednávacie číslo	420101
Šírka spony	11,3 mm
Dĺžka spony	6-14 mm
Dĺžka klinca	6-14 mm
Kadencia spôn/klincov	~ 60 min <sup>-1</sup>
Kapacita zásobníka	~ 110 ks spôn; ~ 60 ks klincov
Napájacie napätie/frekvencia	220-240 V / ~ 50 Hz
Príkon	45 W
Krytie	IPX0
Hmotnosť (bez náplne a kábla)	0,5 kg
Dvojitá izolácia	áno
Hladina akustického tlaku L <sub>pA</sub> (podľa EN ISO 3744) ; odchýlka K	86 ± 3 dB(A)
Hladina akustického výkonu L <sub>pA</sub> (podľa EN ISO 3744); odchýlka K	96 ± 3 dB(A)
Hladina vibrácií (podľa EN 60745-1); odchýlka K <sup>1)</sup>	6,5 m/s <sup>2</sup> ± 1,5

• Deklarovaná hodnota vibrácií bola zistená metódou podľa normy EN 60745, a preto táto hodnota môže byť použitá na odhad zaťaženia pracovníka vibráciami pri používaní aj iného elektrického náradia.

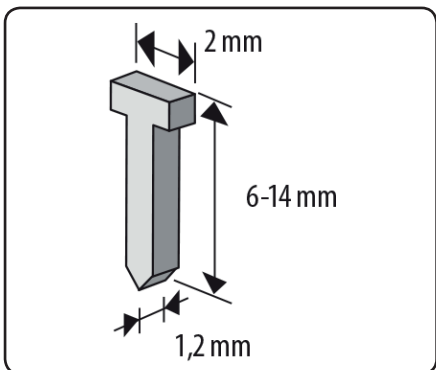
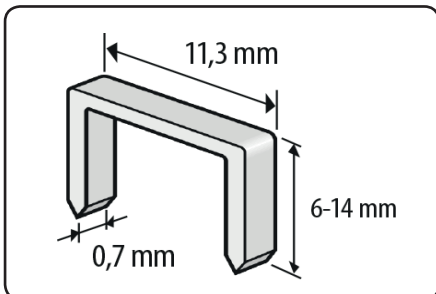
1) Uvedená hodnota vibrácií sa môže líšiť v závislosti od dĺžky použitých spôn a tvrdosti materiálu, do ktorého je spona/klinec zarazená (zarazený).

• Bude potrebné určiť bezpečnostné merania na ochranu osoby obsluhujúcej náradie, ktoré sú založené na vyhodnotení zaťaženia vibráciami podľa skutočných

podmienok používania náradia, pričom je treba zahrnúť dobu, keď je náradie vypnuté alebo ak je v chode a nepoužíva sa. Stanovte dodatočné opatrenia na ochranu obsluhy pred účinkami vibrácií, ktoré zahŕňajú údržbu prístroja a príslušenstva, organizáciu pracovných činností atď.

• Hladina akustického výkonu presahuje hodnotu 85 dB(A), preto pri práci so sponkovačkou pílou používajte vhodnú ochranu sluchu.

#### ROZMERY POUŽITEĽNÝCH SPŇON A KLINCŮV



#### ODPORUČENÉ PRÍSLUŠENSTVO

- Extol Premium® spony s dĺžkou 6-14 mm s objednávacími číslami v nižšie uvedenej tabuľke.

Obj.číslo	Popis
8852501	6mm, 11,3x0,52x0,70mm
8852502	8mm, 11,3x0,52x0,70mm
8852503	10mm, 11,3x0,52x0,70mm
8852504	12mm, 11,3x0,52x0,70mm
8852505	14mm, 11,3x0,52x0,70mm

Tabuľka 1

- Extol Premium® klince s dĺžkou 10-14 mm s objednávacími číslami v nižšie uvedenej tabuľke.

Obj.číslo	Popis
8852403	10mm, 2x0,52x1,2mm
8852404	12mm, 2x0,52x1,2mm
8852405	14mm, 2x0,52x1,2mm

Tabuľka 2

## II. Charakteristika-účel použitia

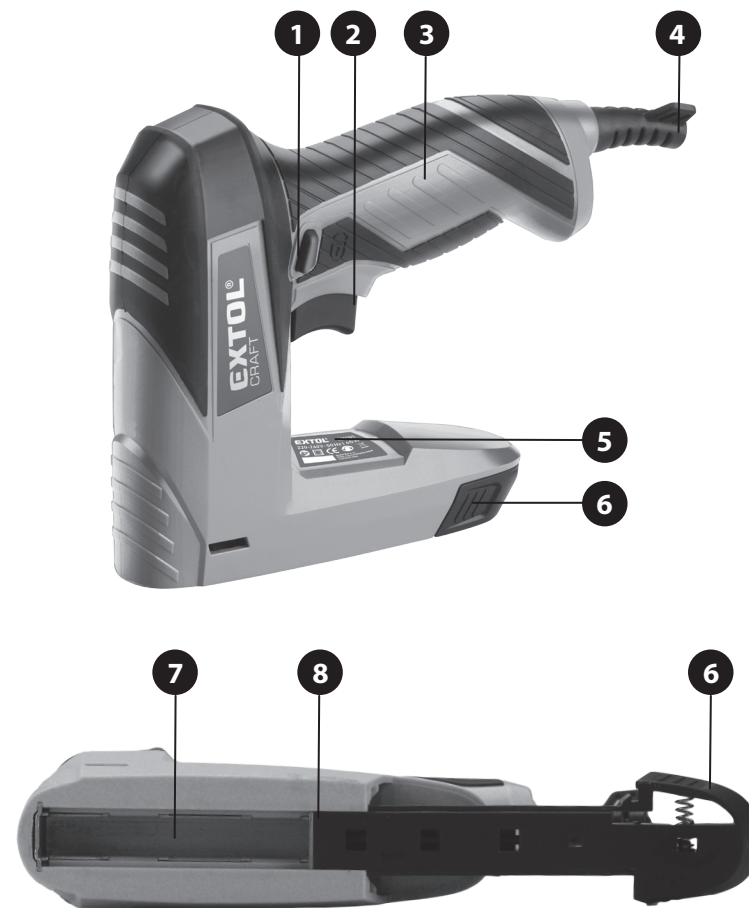
- Elektrická sponkovačka/klinčovačka Extol Craft® 420101 je určená na pripevňovanie textílií, fólií, kože, lepenky, dekoračných a izolačných materiálov na drevený podklad alebo drevu podobný materiál s použitím klinčov a spŇon s rozmermi uvedenými v technických údajoch.

➔ Nízka hmotnosť, malé rozmery a príjemné držanie sponkovačky zabezpečujú pohodlnú prácu.

## III. Súčasti a ovládacie prvky

### Obr.1. Pozícia-popis

- 1) Bezpečnostná poistka proti nechcenému vystreleniu-uzamknutie spúšte
- 2) Spúšť
- 3) Rukoväť
- 4) Napájací kábel
- 5) Štítok s technickými údajmi
- 6) Tlačidlo na odistenie posuvníka spŇon/klinčov v zásobníku
- 7) Zásobník
- 8) Posuvník spŇon/klinčov v zásobníku



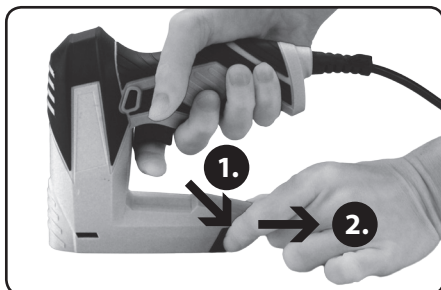
Obr. 1

## IV. Príprava sponkovačky na použitie

### ⚠ UPOZORNĚNÍ

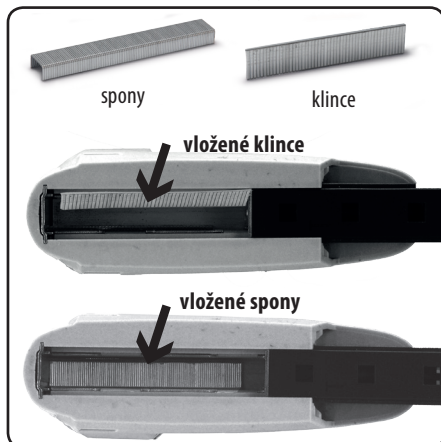
- Pred použitím si prečítajte celý návod na použitie a nechajte ho priložený u výrobku, aby sa s ním obsluhujúci mohol zoznámiť. Ak výrobok niekomu požičiavate alebo predávate, priložte k nemu aj tento návod na použitie. Nedovoľte, aby sa tento návod znehodnotil.
- Pred vkladáním, vynímaním spôn/klincov či akoukoľvek inou úpravou odpojte napájací kábel prístroja zo zdroja el. prúdu.

### VKLADANIE SPŇN/KLINCŮV



Obr.2, vysunutie posuvníka spôn/klincov

- 1) Stlačte tlačidlo na odistenie posuvníka spôn a posuvník vystrčte
- 2) Do zásobníka vložte spony/klince:



Obr.3, uloženie spony/klincov do zásobníka

- ➔ Spony vložte chrbtom dolu do drážky zásobníka a nastrčte na ne posuvník tak, aby dobre zacvakol.
- ➔ Pás klincov priložte ku stene zásobníka tak, aby bol klincec hlavičkou smerom do drážky zásobníka a posuvník potom nastrčte späť.

## V. Uvedenie do prevádzky

- Nedovoľte, aby náradie používali deti, fyzicky a mentálne nespôsobilé osoby, nepoučené osoby alebo osoby s nedostatkom skúseností a znalostí. Ani vy sami tak nepostupujte. Zaisťte, aby sa s prístrojom nehrali deti.
- Pred pripojením napájacieho kábla ku zdroju el. napätia skontrolujte, či hodnota napájacieho napätia na štítku prístroja zodpovedá hodnote napätia v zásuvke. Prístroj je určený na napájanie v rozmedzí 220-240 V ~ 50 Hz.
- 1) Pred pripojením prístroja k zdroju el. prúdu prepnite bezpečnostnú poistku do uzamknutej polohy proti neúmyslnému vystreleniu. Tým je zaistená ochrana pred vystrelením spony/klince pri neúmyselnom stlačení spúšte, ak je prístroj pripojený k napätiu.



Obr.4, Zaisťenie a odistenie spúšte

- 2) Sponkovačku pripojte k zdroju el. prúdu do siete.
- 3) Sponkovačku uchopte za rukoväť a priložte ju pracovnou plochou na materiál, ktorý budete pripevňovať, ktorý bude sponami/klincami pripevnený k polotovaru.
- 4) Pre zarazenie spony/klince stlačte spúšť. Sponkovačku ved'te pomaly po povrchu polotovaru a vystreľujte spony/klince.

- 5) Pred odložením, prerušením či ukončením práce a pri prenášaní vždy uzamknite spúšť prístroja stlačením bezpečnostnej poistky.

Neúmyselné stlačenie spúšte či neopatrná manipulácia môže spôsobiť vystrelenie spájacieho materiálu a niekoho tak zraniť.

### DOPLNKOVÉ BEZPEČNOSTNÉ POKYNY K PRÁCI SO SPONKOVAČKOU

- Pomocou sponkovačky nepripevňujte vodiče el. prúdu, pretože by mohlo dôjsť k poškodeniu izolácie vodičov a následne k možnému úrazu el. prúdom alebo k požiaru.
- Ak je možnosť, že zasiahnete skryté elektrické, či iné rozvodové vedenie, na vyhľadávanie týchto vedení použite vhodné detekčné zariadenie na kov a elektrinu, pretože by mohlo dôjsť k úrazu alebo vzniku hmotných škôd.
- Odistenú spúšť stlačajte len vtedy, keď je sponkovačka priložená k polotovaru. Ak prístroj nie je v kontakte s polotovarom, spona/klincec sa môže odchyliť od cieľa a niekoho zraniť. Nikdy sponkovačkou na nikoho nemierte, vystrelený spájací materiál môže niekoho zraniť.
- Nikdy pri práci nestrkajte prsty pod sponkovačku, a ni vtedy keď nie je zaistená spúšť u odstavenej sponkovačky pod napätím. Pred odložením sponkovačky uzamknite spúšť bezpečnostnou poistkou a prístroj odpojte od zdroja el. prúdu. Pred prenášaním sponkovačky uzamknite spúšť. Sponkovačku pripojenú k zdroju el. prúdu nenechávajte bez dozoru.
- Pred odstránením zachyteného spájacieho materiálu zo sponkovačky odpojte prístroj od zdroja el. prúdu, pretože sa môže sponkovačka pri odstraňovaní zachyteného materiálu nechcene spustiť.
- Pri odstraňovaní zachyteného spájacieho materiálu buďte zvlášť opatrný, pretože by sa mohol vymrštiť zachytený materiál z dôvodu nahromadenej energie.

## VI. Všeobecné bezpečnostné pokyny

Tento „Návod na použitie“ udržiavajte v dobrom stave a ponechávajte ho uložený u výrobku, aby sa s ním, v prípade potreby mohla obsluha výrobku znovu zoznámiť. Ak výrobok niekomu požičiavate alebo ho predávate, nikdy k nemu tiež nezabudnite priložiť kompletný návod na použitie.

### TIETO UPOZORNENIA SÚ OBSAHOV KÁŽDEJ PRÍRUČKY:

#### ⚠ UPOZORNENIE

Toto upozornenie sa používa pri pokynoch, ktorých nesplnenie môže viesť k úrazu elektrickým prúdom, k vzniku požiaru alebo k vážnemu zraneniu osôb.

#### ⚠ VÝSTRAHA!

Prečítajte si všetky pokyny. *Nedodržanie všetkých nasledujúcich pokynov môže viesť k úrazu elektrickým prúdom, k vzniku požiaru a/alebo k vážnemu zraneniu osôb. Ďalej môže použiť, ktoré je v rozpore s týmto návodom, zapríčiniť stratu záruky na výrobok. Výrazom „elektrické náradie“ vo všetkých ďalej uvedených výstražných pokynoch je myslené elektrické náradie napájané (pohyblivým prívodom) zo siete, aj náradie napájané z batérií (bez pohyblivého prívodu).*

### PAMÄTAJTE SI A USCHOVAJTE TIETO POKYNY

- 1) Pracovné prostredie
  - a) Udržujte pracovné prostredie čisté a dobre osvetlené. *Neporiadok a tmavé miesta na pracovisku bývajú príčinou nehôd.*
  - b) Nepoužívajte elektrické náradie v prostredí, kde hrozí nebezpečenstvo výbuchu, kde sa vyskytujú horúce kvapaliny, plyny alebo prach. *V elektrickom náradí vznikajú iskry, ktoré môžu zapáliť prach alebo výpary.*
  - c) Pri používaní elektrického náradia zabráňte v prístupe deťom a ďalším osobám. *Ak budete rušené, môžete stratiť kontrolu nad vykonávanou činnosťou.*
- 2) Elektrická bezpečnosť
  - a) Vidlice pohyblivého prívodu elektrického náradia musia vyhovovať sieťovej zásuvke. Nikdy žiadnym spôsobom neupravujte vidlicu. Spolu s náradím, ktoré má ochranu uzemnením, nikdy nepoužívajte žiadne zásuvkové adaptéry.



Vidlice, ktoré nie sú znehodnotené úpravami, a zodpovedajúce zásuvky obmedzia nebezpečenstvo úrazu elektrickým prúdom.

**b) Vyvarujte sa dotyku tela s predmetmi, ktoré sú uzemnené, ako je napr. potrubie, teleso ústredného vykurovania, šporáky a chladničky.** Nebezpečenstvo úrazu elektrickým prúdom je väčšie, ak je vaše telo spojené so zemou.

**c) Elektrické náradie nenechávajte na daždi, vlhku alebo v mokrom prostredí.** Ak sa do elektrického náradia dostane voda, zvýši sa nebezpečenstvo úrazu elektrickým prúdom.

**d) Pohyblivý prívod nepoužívajte na žiadne ďalšie účely.** Nikdy nenoste a neťahajte elektrické náradie za prívod ani nevytrhávajte vidlicu zo zásuvky ťahom za prívod. Chráňte prívod pred teplom, masntotou, ostrými hranami a pohyblivými časťami. Poškodené alebo zamotané prívody zvyšujú nebezpečenstvo úrazu elektrickým prúdom.

**e) Ak elektrické náradie používate vonku, používajte predlžovací kábel vhodný na vonkajšie použitie.** Používanie predlžovacieho prívodu na vonkajšie použitie obmedzuje nebezpečenstvo úrazu elektrickým prúdom.

**f) Ak používate elektrické náradie vo vlhkých priestoroch, používajte napájanie chránené prúdovým chráničom (RCD).** Používanie RCD zabraňuje nebezpečenstvu úrazu elektrickým prúdom.

### 3) Bezpečnosť osôb

**a) Pri používaní elektrického náradia buďte pozorný, venujte pozornosť tomu, čo práve robíte, sústreďte sa a triezvo uvažujte.** S elektrickým náradím nepracujte ak ste unavený, alebo ak ste pod vplyvom drôg, alkoholu alebo liekov. Chvilková nepozornosť pri používaní elektrického náradia môže viesť k vážnemu poraneniu osôb.

**b) Používajte ochranné pomôcky. Vždy používajte ochranu očí.** Ochranné pomôcky ako je napr. respirátor, bezpečnostná obuv s úpravou proti šmyku, tvrdá pokrývka hlavy alebo ochrana sluchu, používané v súlade s podmienkami práce, znižujú nebezpečenstvo poranenia osôb.

**c) Zabráňte neúmyselnému spusteniu.**

**Skontrolujte, či je spínač pri zapájaní vidlice do zásuvky vypnutý.** Prenášanie náradia s prstom na spínači alebo zapájanie vidlice náradia so zapnutým spínačom môže byť príčinou nehôd.

**d) Skôr ako náradie zapnete, odstráňte všetky nastavovacie nástroje alebo kľúče.** Nastavovací nástroj alebo kľúč, ktorý necháte pripnutý k otáčajúcej sa časti elektrického náradia, môže byť príčinou poranenia osôb.

**e) Pracujte len tam, kde bezpečne dosiahnete. Udržujte vždy stabilný postoj a rovnováhu.** Budete tak lepšie ovládať elektrické náradie v nepredvídateľných situáciách.

**f) Vhodne sa oblečte. Nepoužívajte voľné odevy ani šperky.** Dbajte na to, aby vaše vlasy, odev a rukavice boli v dostatočnej vzdialenosti od pohyblivých sa častí. Voľné odevy, šperky a dlhé vlasy môžu zachytiť pohyblivé sa časti.

**g) Ak sú k dispozícii prostriedky na pripojenie zariadenie na odsávanie a zachytávanie prachu, zaistite, aby také zariadenia boli pripojené a správne používané.** Používanie týchto zariadení môže obmedziť nebezpečenstvo spôsobené vznikajúcim prachom.

### 4) Používanie elektrického náradie a starostlivosť o náradie

**a) Nepreťažujte elektrické náradie. Používajte správne náradie, ktoré je určené na vykonávanú prácu.** Správne elektrické náradie bude lepšie a bezpečnejšie vykonávať prácu, na ktorú bolo skonštruované.

**b) Nepoužívajte elektrické náradie, ktoré nejde zapnúť a vypnúť spínačom.** Každé elektrické náradie, ktoré nejde ovládať spínačom, je nebezpečné a musí byť opravené.

**c) Náradie pred každým nastavením, výmenou príslušenstva alebo pred uskladnením odpojte vytiahnutím vidlice zo sieťovej zásuvky. Tieto preventívne bezpečnostné opatrenia obmedzujú nebezpečenstvo náhodného spustenia elektrického náradia.**

**d) Nepoužívané elektrické náradie uskladňujte mimo dosahu detí a nedovoľte osobám, ktoré neboli zoznámené s elektrickým náradím alebo s týmito pokynmi, aby náradie používali.** Elektrické náradie je v rukách neskúsených užívateľov nebezpečné.

**e) Elektrické náradie udržiavajte v dobrom technickom stave. Kontrolujte nastavenie pohyblivých sa častí a ich pohyblivosť, zameriavajte sa na praskliny, zlomené súčasti a akékoľvek ďalšie okolnosti, ktoré by mohli ohroziť funkčnosť elektrického náradia. Ak je náradie poškodené, pred ďalším použitím zaistite jeho opravu. Mnoho nehôd je spôsobených nedostatočnou údržbou elektrického náradia.**

**f) Rezacie nástroje udržiavajte ostré a čisté.** Správne udržiavané a nabrúsené rezacie nástroje sa zachytia alebo zablokujú o materiál s oveľa menšou pravdepodobnosťou a práca s nimi sa ľahšie kontroluje.

**g) Elektrické náradie, príslušenstvo, pracovné nástroje atď, používajte v súlade s týmito pokynmi, takým spôsobom, aký je predpísaný pre konkrétne elektrické náradie, a to s ohľadom na dané podmienky práce a druh vykonávanej práce.** Používanie elektrického náradia na vykonávanie iných činností, než tých pre ktoré bolo určené, môže viesť k nebezpečným situáciám.

### 5) Používanie a údržba batériového náradia

**a) Nabíjajte iba nabíjacím zariadením, ktoré je určené od výrobcu.** Nabíjacie zariadenie, ktoré môže byť vhodné pre jeden typ batériovej súpravy, môže byť pri použití s inou batériovou súpravou príčinou vzniku požiaru.

**b) Náradie používajte iba s batériovou súpravou, ktorá je výslovne určená pre dané náradie.** Používanie akýchkoľvek iných batériových súprav môže byť príčinou vzniku úrazu alebo požiaru.

**c) Pokiaľ sa batériová súprava práve nepoužíva, chráňte ju pred stykom s inými kovovými predmetmi ako sú kancelárske sponky, mince, kľúče, klince, skrutky, alebo iné malé kovové predmety, ktoré môžu spôsobiť spojenie jedného kontaktu batérie s druhým.** Skrat kontaktov batérie môže spôsobiť popálenie alebo požiar.

**d) Pri nesprávnom používaní môžu z batérie unikať tekutiny; vyvarujte sa kontaktu s nimi. Pokiaľ dôjde k náhodnému styku s týmito tekutinami, opláchnite zasiahnuté miesto vodou. Ak sa tekutina dostane do oka, vyhľadajte lekársku pomoc.** Tekutiny unikajúce z batérie môžu spôsobiť zápal alebo popálenie.

### 6) Servis

**a) Opravy vášho elektrického náradia zverte kvalifikovanej osobe, ktorá bude používať identické náhradné diely.** Tak bude zaistená rovnaká úroveň bezpečnosti elektrického náradia, ako bola pred jeho opravou.

## VII. Odkazy na šítek a symboly



	Pred použitím si prečítajte návod na použitie.
	Používajte vhodnú ochranu sluchu.
	Dvojitá izolácia.
	Vyhovuje požiadavkám EÚ.
	Výrobok nevyhadzujte do komunálneho odpadu, ale odovzdajte ho na ekologickú likvidáciu. Podľa smernice 2012/19 EÚ nemôžete elektrické zariadenie vyhadzovať do komunálneho odpadu.
Sériové číslo	Vyjadruje rok, mesiac výroby a číslo výrobné série.

Tabuľka 3

## VIII. Údržba a servis

- Prístroj nevyžaduje žiadnu špeciálnu údržbu.
- V prípade potreby na čistenie používajte vlhkú handričku namočenú v roztoku saponátu, zabráňte ale vniknutiu vody do náradia. Nepoužívajte žiadne agresívne čistiace prostriedky a rozpúšťadlá. Mohlo by to spôsobiť poškodenie plastového krytu na náradí.
- V prípade potreby záručnej opravy sa obráťte na predajcu, u ktorého ste výrobok kúpili a ten zaistí opravu v autorizovanom servise značky Extol®. V prípade opravy po uplynutí záruky sa obráťte na autorizovaný servis značky Extol (servisné miesta nájdete na webových stránkach v úvode návodu).

## IX. Skladovanie

- Očistený prístroj skladujte na suchom mieste mimo dosahu detí s teplotami do 45°. Chráňte náradie pred priamym slnečným žiarením a sálavými zdrojmi tepla.

## X. Likvidace odpadu

- Obalové materiály vyhodte do príslušného kontajneru na triedený odpad.
- Nepoužitelný výrobok nevyhadzujte do komunálneho odpadu, ale odovzdajte ho na ekologickú likvidáciu. Podľa smernice 2012/19 EU nemôžete elektrické zariadenie vyhazovať do komunálneho odpadu.



## XI. Záručná doba a podmienky

### ZÁRUČNÁ LEHOTA

Dňa 01.01.2003 vstúpil v účinnosť zákon Č. 136/2002 Sb. zo dňa 15.03.2002, ktorým sa mení zákon Č. 40/1964 Sb. a zákon Č. 65/1965 Sb. vo znenie neskorších predpisov. Firma Madal Bal a.s. v súlade s týmto zákonom poskytuje na Vami zakúpený výrobok záruku dva roky od data predaja. Pri splnení záručných podmienok (uvedeno nižšie) Vám výrobok počas tejto doby bezplatne opraví autorizovaný servis firmy Madal Bal a.s. (servisná miesta sú na stránkach [www.extol.sk](http://www.extol.sk)).

### ZÁRUČNÉ PODMIENKY

1. Predávajúci je povinný spotrebiteľovi tovar predviesť a riadne vyplniť záručný list. Všetky údaje musia byť v záručnom liste vypísané nezmazateľným spôsobom v okamihu predaja tovaru.
2. Už pri výbere tovaru starostlivo zvážte, aké funkcie a činnosti od výrobku požadujete. To, že výrobok nevyhovuje Vaším neskorším technickým nárokom, nie je dôvodom na jeho reklamáciu.
3. Pri uplatnení nároku na záručnú opravu musí byť tovar odovzdaný s riadne vyplneným originálom záručného listu alebo iným dokladom o kúpe.
4. V prípade reklamácie musí byť tovar odovzdaný v čistom stave, zbavený prachu či špiny a zabalený najlepšie v originálnom obale tak, aby pri preprave nedošlo k poškodeniu. V záujme presnej diagnostiky poruchy a jej dokonalého odstránenia spolu s výrobkom zašlite aj jeho originálne príslušenstvo.
5. Servis nenesie zodpovednosť za tovar poškodený prepravcom.
6. Servis ďalej nenesie zodpovednosť za zaslané príslušenstvo, ktoré nie je súčasťou základného vybavenia výrobku. Výnimkou sú prípady, kedy príslušenstvo nie je možné odstrániť z dôvodu chyby výrobku.
7. Záruka sa vzťahuje výlučne na závady spôsobené chybou materiálu, výrobnej montáže alebo technológiou spracovania.
8. Táto záruka nie je na ujmu zákonným právam, ale je dodatkom k nim.
9. Záručnú opravu je oprávnený vykonávať výhradne autorizovaný servis značky Extol.
10. Výrobca zodpovedá za to, že výrobok bude mať po celú záručnú lehotu vlastnosti a parametre uvedené v technických údajoch, pri dodržaní návodu na použitie. Zároveň si vyhradzuje právo na konštrukčné zmeny bez predchádzajúceho upozornenia.
11. Nárok na záruku zaniká, ak:
  - a) výrobok nebol používaný a udržiavaný podľa návodu na obsluhu.
  - b) bol vykonaný akýkoľvek zásah do konštrukcie stroja bez predchádzajúceho písomného povolenia vydaného firmou Madal Bal s.r.o., alebo zmluvným servisom.
  - c) výrobok bol používaný v iných podmienkach alebo na iné účely, než na ktoré je určený.
  - d) bola niektorá časť výrobku nahradená neoriginálnou súčastou.
  - e) došlo k poškodeniu výrobku alebo k nadmernému opotrebeniu vinou nedostatočnej údržby.
  - f) výrobok havaroval alebo bol poškodený vyššou mocou.
  - g) škody vznikli pôsobením vonkajších mechanických, teplotných či chemických vplyvov.
  - h) chyby boli spôsobené nevhodným skladovaním, či manipuláciou s výrobkom.
  - i) výrobok bol používaný (pre daný typ výrobku) v agresívnom prostredí napr. prašnom, vlhkom.
  - j) výrobok bol použitý nad rámec prípustného zaťaženia.
  - k) bolo vykonané akékoľvek falšovanie záručného listu alebo dokladu o kúpe.
12. Výrobca nezodpovedá za chyby výrobku spôsobené bežným opotrebením alebo použitím výrobku na iné účely, než na ktoré je určený.
13. Záruka sa nevzťahuje na opotrebenie výrobku, ktoré je prirodzené v dôsledku jeho bežného používania, napr. obrúsenie brúsnych kotúčov, nižšia kapacita akumulátora po dlhodobom používaní apod.
14. Poskytnutím záruky nie sú dotknuté práva kupujúceho, ktoré sa ku kúpe viažu podľa osobitných právnych predpisov.

### ZÁRUČNÝ A POZÁRUČNÝ SERVIS VYKONÁVA DISTRIBÚTOR

Madal Bal s.r.o., Stará Vajnorská 37, 831 04 Bratislava

Fax: +421 2 212 920 91 Tel.: +421 2 212 920 70 E-mail: [servis@madalbal.sk](mailto:servis@madalbal.sk)

## ES Prehĺasenie o zhode

Výrobca Madal Bal a.s. • Bartořova 40/3 CZ-760 01 Zlín • IĀO: 49433717

prehlasuje,  
že ďalej oznaĀené zariadenie na zĺklade svojej koncepcie a konštrukcie, rovnako ako na trh uvedené prevedenie, vyhovuje prĺsuľným bezpeĀnostným poŀiadavkám Európskej únie. V prípade, že neschvĺlime ŀiadne zmeny na zariadenĺ, toto vyhlásenie stráca svoju platnosť.

Extol Craft® 420101  
SponkovaĀka/KlincovaĀka

bola navrhnutá a vyrobená v súlade s nasledujúcimi normami:

EN 60745-1+A11; EN 60745-2-16; EN 550014-1+A1+A2; EN 55014-2+A1+A2;  
EN 61000-3-2+A1+A2; EN 61000-3-3; EN 62321

a predpismi:

2006/42 EC  
2004/108 EC  
2011/65 EU

V Zlĺnĕ 7. 3. 2015

Martin řenkyř  
Ālen predstavenstva a.s.

## Bevezető

Tisztelt Vevő!

Köszönjük Önnek, hogy megvásárolta az Extol® márka termékét!

A terméket az idevonatkozó európai előírásoknak megfelelően megbízhatósági, biztonsági és minőségi vizsgálatoknak vetettük alá.

Kérdéseivel forduljon a vevőszolgálatunkhoz és a tanácsadó központunkhoz:

**www.extol.hu**

**Fax: (1) 297-1270**

**Tel.: (1) 297-1277**

**Gyártó:** Madal Bal a. s., Průmyslová zóna Příluky 244, 76001 Zlín, Cseh Köztársaság

**Forgalmazó:** Madal Bal Kft., 1173 Budapest, Régvivám köz 2. (Magyarország)

**Kiállítás dátuma:** 7.3.2015

## I. Műszaki adatok

Rendelési szám	420101
Kapocs szélessége	11,3 mm
Kapocsszár hossza	6-14 mm
Szeg hossza	6-14 mm
Belövések száma	~ 60 1/perc
Tároló kapacitás	~ 110 db kapocs; ~ 60 db szeg
Tápfeszültség / frekvencia	220-240 V / ~ 50 Hz
Teljesítményfelvétel	45 W
Védettség	IPX0
Tömeg (töltet és vezeték nélkül)	0,5 kg
Kettős szigetelés	igen
Akusztikus nyomás szintje $L_{pA}$ (az EN ISO 3744 szerint); bizonytalanság K	$86 \pm 3$ dB(A)
Akusztikus teljesítmény szintje $L_{WA}$ (az EN ISO 3744 szerint); bizonytalanság K	$96 \pm 3$ dB(A)
Rezgésérték (az EN 60745-1 szerint); bizonytalanság $K^1$	$6,5 \text{ m/s}^2 \pm 1,5$

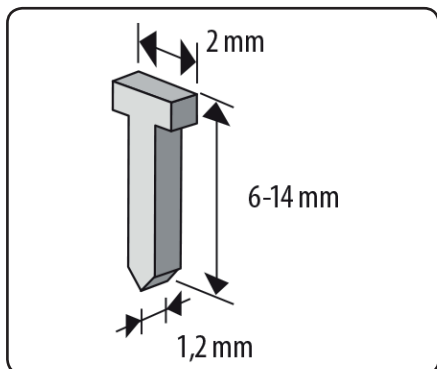
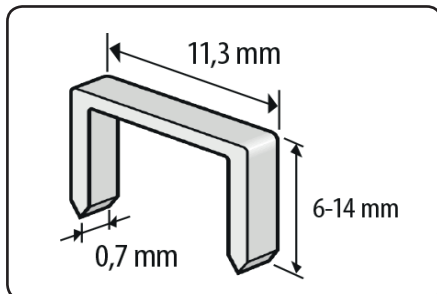
• A készülék feltüntetett rezgésértékét az EN 60745 szabvány szerint mértük meg, ezért ezt a rezgésértéket fel lehet használni a kéziszerszám által kibocsátott rezgés hatásainak a kiértékeléséhez.

1) A tényleges rezgésérték a feltüntetett rezgésértéktől eltérhet, és a kapcsok/szegek méretétől, valamint a munkadarab anyagától és keménységétől is függ.

• A rezgésterhelés pontos meghatározásához figyelembe kell venni azokat az időket is, amikor a készülék ki van kapcsolva, vagy amikor be van kapcsolva, de nincs használva. Határozzon meg a készüléket kezelő személy rezgésterhelés elleni védelme érdekében kiegészítő intézkedéseket: készülék karbantartása, szerszámok használata, munkaszervezés stb.

• Az akusztikus terhelés mértéke meghaladja a 85 dB(A) értéket, ezért a tűzógép használata közben használjon fülvédőt.

#### ALKALMAZHATÓ KAPOCS- ÉS SZEGMÉRET



#### AJÁNLOTT TARTOZÉKOK

- Extol Premium® kapocs, 6-14 mm hosszú kapocszár (az alábbi táblázat szerinti rendelési számokon rendelhető meg).

Rendelési szám	leírás
8852501	6mm, 11,3x0,52x0,70mm
8852502	8mm, 11,3x0,52x0,70mm
8852503	10mm, 11,3x0,52x0,70mm
8852504	12mm, 11,3x0,52x0,70mm
8852505	14mm, 11,3x0,52x0,70mm

1. táblázat

- Extol Premium® szeg, 10-14 mm Hosszú (az alábbi táblázat szerinti rendelési számokon rendelhető meg).

Rendelési szám	leírás
8852403	10mm, 2x0,52x1,2mm
8852404	12mm, 2x0,52x1,2mm
8852405	14mm, 2x0,52x1,2mm

2. táblázat

## II. Rendeltetés, jellemző felhasználás

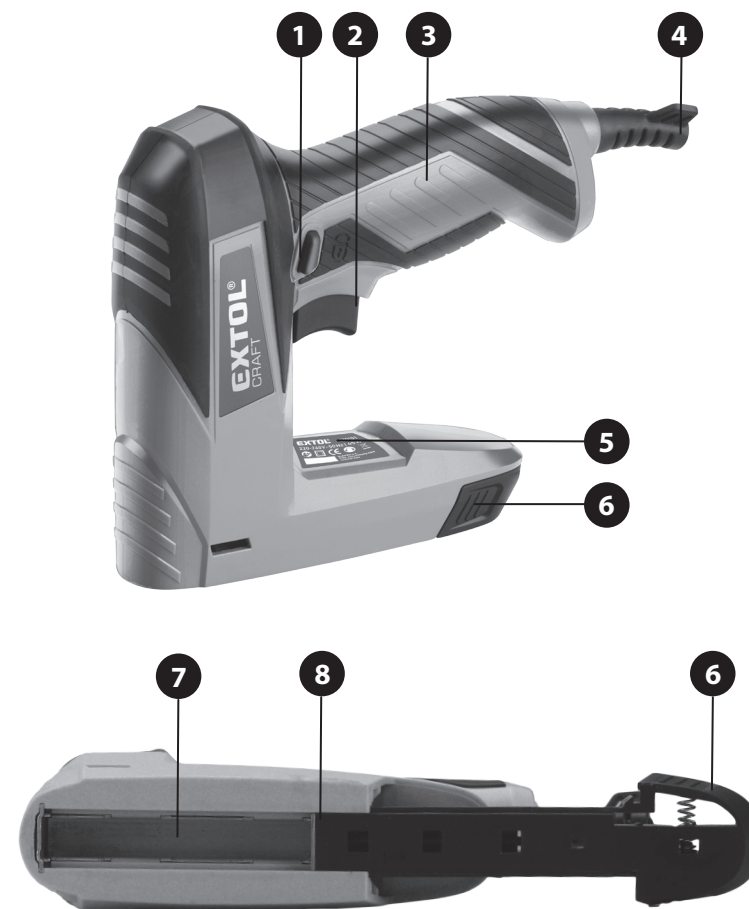
- Az Extol Craft® 420101 elektromos tűző- és szegező géppel textil, fólia, bőr, műbőr, karton, hullámpapír, dekorációs és szigetelő anyagokat lehet fa, vagy fához hasonló anyagokhoz hozzászegezni vagy hozzátűzni, a műszaki adatok között szereplő méretű kapcsokkal és szegekkel.

➔ A gép kis súlyának, kis méretének és kellemes fogásának köszönhetően a géppel végzett munka kényelmes és egyszerű.

## III. A készülék részei és működtető elemei

### 1. ábra. Tételszámok és megnevezések

- |  |                                    |
|--|------------------------------------|
| 1) Biztonsági retesz - ravaszrögzítő, a véletlen lövések megelőzéséhez | 5) Termékcímke a műszaki adatokkal |
| 2) Ravasz  | 6) Kapocs/szeg adagoló kioldó      |
| 3) Fogantyú  | 7) Tároló                          |
| 4) Hálózati vezeték  | 8) Kapocs/szeg adagoló             |



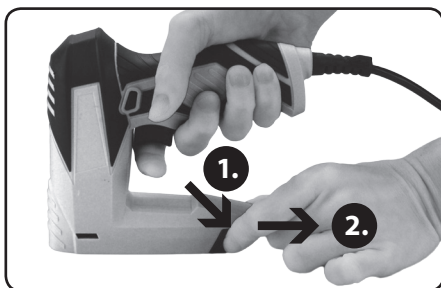
1. ábra

## IV. A tűzőgép előkészülete a használathoz

### ⚠ FIGYELMEZTETÉS!

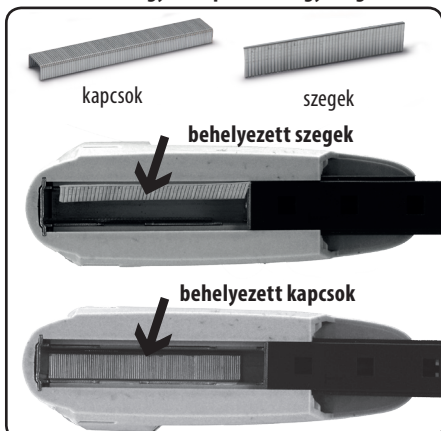
- A termék használatba vétele előtt a jelen útmutatót olvassa el, és azt a termék közelében tárolja, hogy más felhasználók is el tudják olvasni. Amennyiben a terméket eladja vagy kölcsönadja, akkor a termékkel együtt a jelen használati útmutatót is adja át. A használati útmutatót védje meg a sérülésektől.
- A kapcsok (szegek) behelyezése, karbantartás vagy tisztítás előtt a hálózati vezetékét húzza ki a fali aljzatból.

### A KAPCSOK/SZEGEK BEHELYEZÉSE



2. ábra. A kapocs/szeg adagoló kihúzása

- 1) Nyomja meg a kapocs/szeg adagoló oldalán a kioldó gombot, majd az adagolót húzza hátra.
- 2) A tárolóba tegyen kapcsokat vagy szegeket:



3. ábra. A kapcsok/szegek behelyezése a tárolóba.

- ➔ A kapcsokat a szárukkal felfelé helyezze be a tárolóba, majd az adagolót nyomja neki a kapcsoknak (kattanásig).
- ➔ A szegeket a tároló falához a szegfejjel lefelé tegye a tárolóba, majd az adagolót nyomja neki a szegeknek.

## V. Üzembe helyezés

- A gépet gyermekek, magatehetetlen vagy szellemileg fogyatékos személyek nem használhatják. A gépet csak olyan személy üzemeltetheti, aki elolvasta és megértette a használati útmutatót és a készülék használatáért felelősséget vállal. Ha fáradt, akkor Ön se használja a készüléket. Ügyeljen arra, hogy a készülékkel gyerekek ne játszanak.
  - A készülék elektromos hálózathoz való csatlakoztatása előtt ellenőrizze le, hogy a hálózati feszültség megfelel-e a készülék típuscímkéjén feltüntetett tápfeszültségnek.  
A készüléket 220-240 V / 50 Hz-es elektromos hálózatról lehet üzemeltetni.
- 1) Mielőtt a készüléket a hálózathoz csatlakoztatná, a véletlen lövést megakadályozó biztonsági reteszt kapcsolja blokkolt helyzetbe. Ezzel megelőzheti a kapocs vagy szeg véletlen kilövését, amikor a készüléket a hálózathoz csatlakoztatja.



4. ábra. A ravaszblokkoló zárása és nyitása.

- 2) A tűzőgépet csatlakoztassa az elektromos hálózathoz.
- 3) A tűzőgépet a markolatánál fogja meg, majd helyezze rá a tűzendő (szegezendő) anyagra.

- 4) A tűzéshez (vagy szegezéshez) a ravaszt nyomja meg. A gépet az anyagon húzza tovább, majd folytassa a tűzést (szegezést).
- 5) A készülék lehelyezése, szállítása, a munka szüneteltetése vagy befejezése előtt a ravaszrögzítőt mindig zárja be (a biztonsági retesz segítségével). A ravasz véletlen megnyomása a kapocs vagy szeg kilövését eredményezi, ami súlyos személyi sérülést is okozhat.

### KIEGÉSZÍTŐ BIZTONSÁGI UTASÍTÁSOK A TŰZŐGÉP HASZNÁLATÁHOZ

- SA tűzőgéppel elektromos vezetékét rögzíteni tilos, mert az elektromos vezeték sérülése (vagy átlövése) áramütést okozhat.
- Munka közben előfordulhat, hogy például a falba rejtett elektromos vezeték, gáz- vagy vízcső megsérül, aminek áramütés vagy anyagi kár lehet a következménye. A rejtett vezeték felderítéséhez használjon speciális vezetékkereső készülékeket.
- A ravaszt csak akkor nyomja meg, amikor a készüléket már ráhelyezte a munkadarabra. Ellenkező esetben a készülékből kilőtt kapocs vagy szeg lepattanhat a munkadararól és sérülést okozhat. A tűzőgépet személyek felé irányítani tilos! A véletlenül kilőtt kapocs vagy szeg súlyos sérülést okozhat!
- Az újjat ne tegye a tűzés és szegezés közelébe, vagy a gép alá, különösen akkor, ha a ravaszrögzítőt ki van oldva, illetve ha a készülék az elektromos hálózathoz van csatlakoztatva. A készülék lehelyezése és a munka befejezése előtt a ravaszrögzítőt mindig zárja be, majd a hálózati vezetékét húzza ki az aljzatból. A tűzőgép szállítása előtt a ravaszt rögzítse le. Az elektromos hálózathoz csatlakoztatott tűzőgépet ne hagyja felügyelet nélkül.
- A beragadt kapocs vagy szeg eltávolítása előtt a tűzőgép hálózati vezetékét húzza ki a fali aljzatból, mert a beragadt kapocs vagy szeg eltávolítása közben a gép véletlenül bekapcsolhat.
- A beragadt kapocs vagy szeg eltávolítása során ügyeljen arra, hogy a beragadt kapocs vagy szeg deformálódása miatt a kapocs vagy szeg a készülékből akár ki is repülhet.

## VI. Általános biztonsági utasítások

A biztonságos használat alapelvei A jelen „Használati útmutatót” megfelelő körülmények között a termék közelében tárolja, hogy a pisztoly használója azt bármikor ismét el tudja olvasni. Amennyiben a terméket eladja vagy kölcsönadja, akkor a termékkel együtt a jelen használati útmutatót is adja át.

### EZ A FIGYELMEZTETÉS HASZNÁLATOS AZ EGÉSZ HASZNÁLATI ÚTMUTATÓBAN:

### ⚠ FIGYELMEZTETÉS

Ez a figyelmeztetés használatos azon utasítások esetében, amelyek figyelmen kívül hagyása áramütéshez, tűzhöz vagy súlyos személyi sérüléshez vezethet.

**VIGYÁZAT!** Olvasson el minden használati utasítást. Az alábbi utasítások be nem tartása áramütéshez, tűzhöz és/vagy súlyos személyi sérüléshez vezethet. Ezen kívül a jelen használati útmutatónak elentmondó használat a termékre nyújtott jótállás megszűnését eredményezi. Az „elektromos szerszámok” kifejezés alatt az alábbi biztonsági figyelmeztetések esetében mind az elektromos áramkörből (vezetékkel) meg táplált szerszámok, mint az akkumulátoros (vezeték nélküli) szerszámok értendők.

### JEGYZE MEG, ÉS ŐRIZZE MEG AZ ALÁBBI UTASÍTÁSOKAT

- 1) Munkahely
  - a) Tartsa a munkahelyét tisztán, és biztosítson jó fényviszonyokat. A munkahelyi rendetlenség és rossz megvilágítás számos baleset kiváltó okát jelentik.
  - b) A készüléket óvja az élettartamát csökkentő sérülésektől, a közvetlen napsütéstől és hőforrásoktól. Az elektromos szerszámokban szikrák keletkeznek, amelyek begyújthatják a munkahelyi port vagy gőzöket.
  - c) Elektromos szerszámok használata esetén ne engedje, hogy gyermekek és más hivatlan személyek tartózkodjanak a munkavégzés helyszínén. Zavarás esetén könnyen elveszítheti az ellenőrzését a szerszám felett.
- 2) Elektromos biztonság
  - a) Az elektromos szerszám villásdugója műszaki paramétereinek meg kell felelniük az elektromos hálózat paramétereinek. Soha semmilyen módon nem próbálja meg átalakí-

tani a villásdugót. A talajjal védett kapcsolatban lévő szerszámokkal, soha ne használjon semmilyen hálózati adaptert. *A módosítások által nem érintett villásdugók, az áram-védőkapcsoló (RCD) használata csökkenti az áramütés kockázatát.*

**b) Kerülje teste érintkezését a földelt tárgyakkal, pl. csövekkel, központi fűtéssel, tűzhellyel vagy hűtőgéppel.** Az áramütés veszélye nagyobb, ha a teste közvetlenül érintkezik a talajjal.

**c) Soha ne tegye ki az elektromos szerszámot eső, víz, nedvesség hatásának.** Ha a szerszámba víz jut, jelentős mértékben nő az áramütés veszélye.

**d) A készülék tápkábelét kizárólag rendeltetésszerűen használja.** Soha ne hordozza, ne húzza az elektromos szerszámot, és ne rántsa ki a fali csatlakozójából a tápkábelnél fogva. **Óvja a kábelt a melegtől, zsírtól, olajtól, éles élektől és mozgó alkatrészekről.** A sérült vagy összegabalyodott vezetékek növelik az elektromos áramütés veszélyét.

**e) Kültéri használat esetén kizárólag kültéri használatra jóváhagyott hosszabbító kábelt használjon.** Kültéri használatra jóváhagyott hosszabbító vezeték alkalmazása csökkenti az áramütés veszélyét.

**f) Amennyiben az elektromos készüléket nedves, vizes helyen használja, akkor azt áram-védőkapcsolóval (RCD) védett hálózati aljzathoz csatlakoztassa.** Az áram-védőkapcsoló (RCD) használata csökkenti az áramütés kockázatát.

### 3) Személyi biztonság

**a) Az elektromos szerszám használata során körültekintően járjon el, figyelmesen dolgozon, összpontosítson és viselkedjen ésszerűen. Soha ne használja az elektromos szerszámot, ha fáradt, kábítószert, alkohol vagy gyógyszer hatása alatt áll.** Az elektromos szerszám használata során akár csak egy pillanatnyi figyelmetlenség is súlyos személyi sérüléshez vezethet.

**b) Használjon személyi munkavédelmi eszközöket.** Minden esetben használjon munkaszemüveget. *A munkahelyi segédeszközök, mint pl. az arcpajzs, csúszásgátló kivitellű munkacipőm fejtámaszok vagy fülvédő, használata jelentős mértékben csökkenti a személyi sérülések kockázatát.*

**c) Előzze meg a véletlen gépindításokat. A gép hálózathoz való csatlakoztatása előtt győződjön meg arról, hogy a működtető kapcsoló ki van-e kapcsolva.** *A szerszám hordozása során a főkapcsolón tartott ujj, vagy a benyomott főkapcsoló mellett elektromos áramkörhöz csatlakoztatása fokozottan balesetveszélyes.*

**d) A szerszám bekapcsolása előtt távolítsa el minden beállításra használt segédeszközt vagy kulcsot.** *Az elektromos szerszám forgó alkatrészében felejtett beállító segédeszköz vagy kulcs személyi sérüléshez vezethet.*

**e) Csak a biztonságosan elért munkafelületeken dolgozzon.** Minden esetben ügyeljen a biztonságos testtartás és egyensúly megőrzésére. *Így képes lesz jobban az ellenőrzése alá vonni a szerszámot az előre nem látható veszélyhelyzetekben.*

**f) Viseljen megfelelő munkaruhát. Forgó gépek használata esetén ékszereket, laza ruhát viselni tilos. Ügyeljen arra, hogy ügyeljen arra, hogy a haja, a ruhája, vagy a kesztyűje ne kerülhessen a forgó alkatrészek közelébe.** *A laza ruhát, a lógó ékszerket, vagy a hosszú haját a gép forgó alkatrészei elkapathatják.*

**g) Amennyiben porelszívó, porgyűjtő eszköz csatlakoztatására nyílik lehetőség, biztosítsa ezek csatlakoztatását és helyes használatát.** *Az ilyen eszközök használata jelentős mértékben csökkenti a keletkező por okozta veszélyt.*

### 4) Az elektromos szerszám használata és ápolása

**a) Soha ne terhelje túl az elektromos szerszámot. Minden esetben az adott munkához rendeltetészerűen használható szerszámot alkalmazzon.** *A rendeltetészerűen használt, megfelelő elektromos szerszám jobban és biztonságosan végzi el a munkát.*

**b) Soha ne használjon olyan elektromos szerszámot, amely nem kapcsolható ki/be a főkapcsolóval.** *A főkapcsolóval nem vezérelhető elektromos szerszámok használata fokozottan veszélyes, ezért a megjavításukra van szükség.*

**c) Beállítás, tartozékcsere, karbantartás, vagy a kéziszerszám lehelyezése előtt a gép csatlakozódugóját húzza ki az aljzathoz.** *E megelőző jellegű biztonsági intézkedések csökkentik az elektromos szerszám véletlenszerű, nemkívánatos beindításának veszélyét.*

**d) A nem használt elektromos szerszámokat gyermekektől távol tartsa, és ne engedje a szerszám rendeltetészerű használatával meg nem ismerkedett személyek részére, hogy használják azt.** *Tapasztalatlan felhasználók kezében minden elektromos szerszám veszélyforrást jelent.*

**e) Biztosítsa az elektromos szerszám előírás szerű állapotát.** Ellenőrizze a mozgó részek beállítását és mozgását, koncentráljon a repedésekre, törött alkatrészekre és az elektromos szerszám működését bármilyen módon veszélyeztető egyéb körülményekre. **Soha ne használja a sérült szerszámot, amíg meg nem javíttatja.** *A rosszul ápolott, karban nem tartott szerszámok számos személyi sérülést okoznak.*

**f) Biztosítsa a vágószerszámok élességét és tisztaságát.** *A helyesen karbantartott és megélezett vágószerszámok kisebb valószínűséggel akadnak el az anyagban, és a velük végzett munka könnyebben ellenőrizhető.*

**g) Az elektromos szerszámokat, tartozékokat, munkaeszközöket a jelen használati útmutatóval összhangban használja, úgy, ahogyan azt a gyártójuk az adott eszköz esetében előírta, és minden esetben szem előtt tartva az adott konkrét munka feltételeit és fajtáját.** *Az elektromos szerszám nem rendeltetészerű használata veszélyes helyzetek kialakulásához vezethet.*

### 5) Az akkumulátoros kéziszerszám használata és karbantartása

**a) Az akkumulátort csak a gyártó által meghatározott akkumulátortöltővel szabad feltölteni.** *Az adott típusú akkumulátorhoz alkalmazható akkumulátortöltő más típusú akkumulátor töltéséhez való használata esetén tüzet okozhat.*

**b) A kéziszerszámba kizárólag csak a gyártó által meghatározott akkumulátort szabad betenni.** *Más típusú akkumulátor használata tüzet vagy balesetet okozhat.*

**c) Az akkumulátorokat ne helyezze le olyan helyre, ahol fém tárgyak találhatóak (gemkapocs, pénzermék, kulcsok, szegek, csavarok stb.) mert a fém tárgyak az akkumulátor pólusait összeköthetik.** *Az akkumulátor pólusainak a rövidre zárása tüzet vagy égési sérülést okozhat.*

**d) Az akkumulátor helytelen használata esetén abból elektrolit folyhat ki. Az elektrolitot ne érintse meg. Amennyiben a folyadék a bőrre kerül, akkor azt azonnal mossa le vízzel. Amennyiben az akkumulátor folyadék a szemébe kerül, akkor azonnal forduljon orvoshoz.** *Az akkumulátorból kifolyó folyadék maró sérülést okozhat.*

### 6) Szerviz

**a) Az elektromos szerszám javítását minden esetben bizza az eredetikkel azonos pótalkatrészeket használ szakemberre.** *Kizárólag így biztosítható az elektromos szerszám azonos szintű biztonságos használata, mint a javítás előtt.*

## VII. Címkék és piktogramok



	A használatba vétel előtt olvassa el a használati útmutatót.
	Munka közben használjon fülvédőt.
	Kettős szigetelés.
	A készülék megfelel az EU előírásainak.
	A készüléket háztartási hulladékok közé kidobni tilos! A készüléket adja le újrahasznosításra. Az elektromos és elektronikus hulladékokról szóló 2012/19/EU számú európai irányelv szerint az ilyen készülékeket a háztartási hulladékok közé kidobni tilos.
Sérióvé címlo	Az év és hónap adatot a termék sorszáma követi.

3. táblázat

## VIII. Karbantartás és szerviz

- A készülék nem igényel különösebb karbantartást.
- A készüléket mosogatószeres vízzel enyhén benedvesített (jól kicsavart) puha ruhával törölje meg. Ügyeljen arra, hogy víz ne kerüljön a gépbe. Oldószereket vagy agresszív tisztítószerkeket ne használjon. Sérülést okozhatnak a műanyag felületeken.
- Ha a termék a garancia ideje alatt meghibásodik, akkor forduljon az eladó üzlethez (amely a javítást az Extol® márkaszerviznél rendeli meg). A termék garancia utáni javításait az Extol® márkaszervizeknél rendelje meg. A szervizek jegyzékét a honlapunkon találja meg (lásd az útmutató elején).

## IX. Tárolás

- A megtisztított készüléket száraz helyen, gyerekektől elzárva, 45 °C-nál alacsonyabb hőmérsékleten tárolja. A készüléket óvja a közvetlen napsütéstől és hőforrásoktól.

## X. Hulladék megsemmisítése

- A csomagolást az anyagának megfelelő hulladékgyűjtő konténerbe dobja ki.
- A készüléket háztartási hulladékok közé kidobni tilos! A készüléket adja le újrahasznosításra. Az elektromos és elektronikus hulladékokról szóló 2012/19/EU számú európai irányelv szerint az ilyen készülékeket a háztartási hulladékok közé kidobni tilos.



## XI. Garancia és garanciális feltételek

### GARANCIÁLIS IDŐ

A mindenkor érvényes, vonatkozó jogszabályok, törvények rendelkezéseivel összhangban a Madal Bal Kft. az Ön által megvásárolt termékre a jótállási jegyen feltüntetett garanciaidőt ad. Az alább megadott garanciális feltételek illetve a jótállási jegyen feltüntetett további feltételek teljesülése esetén a termék javítását a Madal Bal Kft.-vel szerződéses kapcsolatban álló szakszerviz a garanciális időszakban díjmentesen végzi el.

### GARANCIÁLIS FELTÉTELEK

1. Az eladó köteles a vevő részére átadni a rendben kitöltött jótállási jegyet. A jótállási jegybe minden adatot kitölthetetlenül, az értékesítés időpontjában kell bevezetni.
2. A termék kiválasztásakor a vevőnek át kell gondolnia, hogy a termék az általa kívánt tulajdonságokkal rendelkezik-e. Nem lehet később reklamációs ok, hogy a termék nem felel meg a vevő elvárásainak.
3. Garanciális javítási igény érvényesítésekor a terméket annak valamennyi tartozékával együtt, lehetőség szerint az eredeti csomagolásban, a rendben kitöltött jótállási jegy eredeti példányával és a vásárlást igazoló bizonylattal (blokk vagy számla) együtt kell átadni.
4. Reklamáció, javítási igény esetén a terméket tiszta állapotban, portól és szennyeződésektől mentesen, olyan módon becsomagolva kell átadni, hogy a termék szállítás közben ne sérüljön meg.
5. A szerviz nem felelős a termékek szállítás közben történő megsérüléséért.
6. A szerviz nem felelős a termékkel együtt beküldött olyan tartozékokkal kapcsolatban, amelyek nem tartoznak a termék alappfelszereléséhez. Kivételt képeznek azok az esetek, amikor a tartozékokat a termékről a tartozék károsodása nélkül nem lehet levenni.
7. A garancia kizárólag anyaghibák, gyártási hibák vagy technológiai feldolgozási hibák miatt bekövetkező meghibásodásokra vonatkozik.
8. A jelen garanciavállalás nem csökkenti a törvényes jogokat, hanem kiegészíti azokat.
9. A garanciális javításokat kizárólag a Madal Bal Kft.-vel szerződéses kapcsolatban álló szerviz jogosult elvégezni.

10. A gyártó felelős azért, hogy a termék a teljes garanciális időszakra – a termék használatára vonatkozó utasítások betartása esetén – a műszaki adatokban megadott tulajdonságokkal és paraméterekkel rendelkezzen. A gyártó egyúttal fenntartja a termék kialakításának előzetes figyelmeztetés nélkül történő megváltoztatására vonatkozó jogát.
11. A garanciális igényjogosultság az alábbi esetekben megszűnik:
  - (a) a termék használata és karbantartása nem a kezelési útmutatóban megadottak szerint történt;
  - (b) a berendezésen a Madal Bal Kft. előzetes engedélye nélkül bármilyen beavatkozást végeztek, vagy a berendezés javítását olyan szerviz végezte, amely nem áll szerződéses kapcsolatban a Madal Bal Kft.-vel.
  - (c) a terméket nem megfelelő körülmények között vagy nem a rendeltetésének megfelelő célra használták;
  - (d) a termék valamely részegységét nem eredeti részegységre cserélték;
  - (e) a termék meghibásodása vagy túlzott mértékű elhasználódása nem megfelelő karbantartás miatt következett be;
  - (f) a termék meghibásodása vagy sérülése vis major miatt következett be;
  - (g) a meghibásodást külső mechanikai hatás, hőhatás vagy vegyi hatás okozta;
  - (h) a termék meghibásodása nem megfelelő körülmények között történő tárolás vagy nem szakszerű kezelés miatt következett be;
  - (i) a termék meghibásodása (az adott típusra nézve) agresszív környezetet jelentő (például poros vagy nagy nedvességtartalmú) környezetben történő használat miatt következett be;
  - (j) a termék használata a megengedett terhelésszint feletti terheléssel történt;
  - (k) a garancialevelet vagy a termék megvásárlását igazoló bizonylatot (blokk vagy számla) bármilyen módon meghamisították.
12. A gyártó nem felelős a termék normál elhasználódásával kapcsolatos, illetve a termék nem rendeltetészerű használata miatt bekövetkező hibákért.
13. A garancia nem vonatkozik a berendezés normál használata következtében várhatóan elhasználódó elemekre (például a lakkozásra, szénkefére, stb.).
14. A garancia megadása nem érinti a vevők azon jogait, amelyekkel a termékek vásárlásával kapcsolatban külön jogszabályok alapján rendelkeznek.

## GARANCIÁLIS IDŐ ALATTI ÉS GARANCIÁLIS IDŐ UTÁNI SZERVIZELÉS

A termékek javítását végző szakszervizek címe, a javítás ügymenetével kapcsolatos információk a [www.madalbal.hu](http://www.madalbal.hu) weboldalon találhatóak meg, illetve a szakszervizek felsorolása a termék vásárlásának helyén is beszerezhető. Tanácsadással a (1)-297-1277 ügyfélszolgálati telefonszámon állunk ügyfeleink rendelkezésére.

## EK Megfelelőségi nyilatkozat

A gyártó: Madal Bal a.s. • Bartošova 40/3, CZ-760 01 Zlín • Cégszám: 49433717

ccég kijelenti, hogy az alábbi jelölésű és megnevezésű készülék, illetve az ezen alapuló egyéb kivitelek megfelelnek az Európai Unió idevonatkozó előírásainak. Az általunk jóvá nem hagyott változtatások esetén a fenti nyilatkozatunk érvényét veszti.

### Extol Craft® 420101 Tűzőgép/szegező

tervezését és gyártását az alábbi szabványok alapján végeztük:

EN 60745-1+A11; EN 60745-2-16; EN 550014-1+A1+A2; EN 55014-2+A1+A2;  
EN 61000-3-2+A1+A2; EN 61000-3-3; EN 62321

figyelembe véve az alábbi előírásokat:

2006/42/EK  
2004/108/EK  
2011/65/EU

V Zlíně 7. 3. 2015

Martin Šenkýř  
Igazgatótanácsi tag

## Einleitung

Sehr geehrter Kunde,

wir bedanken uns für Ihr Vertrauen, dass Sie der Marke Extol® durch den Kauf dieses Produktes geschenkt haben. Das Produkt wurde Zuverlässigkeits-, Sicherheits- und Qualitätstests unterzogen, die durch Normen und Vorschriften der Europäischen Gemeinschaft vorgeschrieben werden.

Im Falle von jeglichen Fragen wenden Sie sich bitte an unseren Kunden- und Beratungsservice:

[www.extol.eu](http://www.extol.eu)  
[servis@madalbal.cz](mailto:servis@madalbal.cz)

**Hersteller:** Madal Bal a. s., Průmyslová zóna Příluky 244, 76001 Zlín, Tschechische Republik.  
**Herausgegeben am:** 7.3.2015

## I. Technische Daten

Bestellnummer	420101
Klammerbreite	11,3 mm
Klammerlänge	6-14 mm
Nagellänge	6-14 mm
Kadenz der Klammern/Nägeln	~ 60 min <sup>-1</sup>
Magazinkapazität	~ 110 ks spon; ~ 60 St. Nägel
Spannung/Frequenz	220-240 V / ~ 50 Hz
Leistungsaufnahme	45 W
Schutzart	IPX0
Gewicht (ohne Inhalt und Kabel)	0,5 kg
Doppelte Isolierung	ja
Schalldruckpegel L <sub>pA</sub> (nach EN ISO 3744); Unsicherheit K	86 ± 3 dB(A)
Schallleistungspegel L <sub>WA</sub> (nach EN ISO 3744); Unsicherheit K	96 ± 3 dB(A)
Vibrationswert (nach EN 60745-1); Unsicherheit K <sup>1)</sup>	6,5 m/s <sup>2</sup> ± 1,5

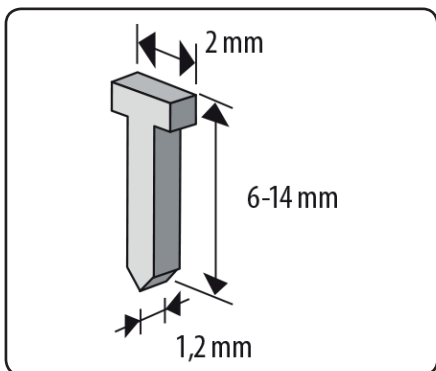
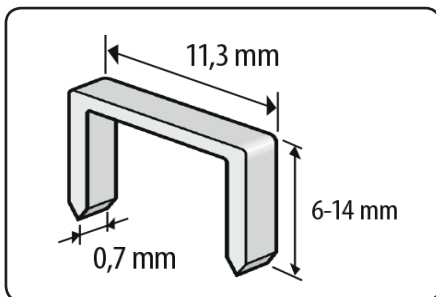
- Der deklarierte Vibrationswert wurde durch eine Methode nach der EN 60745 ermittelt, und daher kann dieser Wert zur Schätzung der Belastung des Arbeiters durch Vibrationen auch bei der Benutzung von anderen Elektrowerkzeugen angewendet werden.
- 1) Der angeführte Vibrationswert kann sich je nach Länge der angewendeten Klammern und Materialhärte unterscheiden, in das die Klammer/Nagel zu setzen ist.
- Es ist eine Sicherheitsmessung zum Schutz der Bediener zu bestimmen, die auf der Auswertung von Vibrationsbelastung unter tatsächlichen

Nutzungsbedingungen basiert, wobei auch die Zeit zu berücksichtigen ist, in der das Werkzeug stillsteht, oder - wenn in Betrieb - nicht benutzt wird. Legen Sie zusätzliche Maßnahmen zum Schutz des Bedieners vor Vibrationen fest, die auch die Wartung des Gerätes und Einsteckwerkzeuge, die Organisation der Arbeitstätigkeit u. ä. umfassen.

- Der Schallleistungspegel übersteigt den Wert von 85 dB(A), daher ist bei der Arbeit mit dem Klammergerät ein geeigneter Gehörschutz zu tragen.



## ABMESSUNGEN ANWENDBARER KLAMMERN UND NÄGEL



## EMPFOHLENES ZUBEHÖR

• Extol Premium® Klammern mit einer Länge von 6-14 mm mit Bestellnummern in der nachstehend angeführten Tabelle.

Best.-Nr.	Beschreibung
8852501	6mm, 11,3x0,52x0,70mm
8852502	8mm, 11,3x0,52x0,70mm
8852503	10mm, 11,3x0,52x0,70mm
8852504	12mm, 11,3x0,52x0,70mm
8852505	14mm, 11,3x0,52x0,70mm

Tabelle 1

• Extol Premium® Nägel mit einer Länge von 10-14 mm mit Bestellnummern in der nachstehend angeführten Tabelle.

Best.-Nr.	Beschreibung
8852403	10mm, 2x0,52x1,2mm
8852404	12mm, 2x0,52x1,2mm
8852405	14mm, 2x0,52x1,2mm

Tabelle 2

## II. Charakteristik- Nutzungszweck

• Das elektrische Klammer-/Nagelgerät Extol Craft® 420101 ist zur Befestigung von Textilien, Folien, Leder, Pappe, Dekor- und Isolierungswerkstoffen auf einen Holzuntergrund oder holzähnliche Werkstoffe unter Anwendung von Nägeln und Klammern bestimmt, deren Abmessungen in den technischen Daten angeführt sind.

➔ Niedriges Gewicht, kompakte Abmessungen und eine angenehme Griffbarkeit des Klammergerätes sorgen für bequemes Arbeiten.

## III. Bestandteile und Bedienungselemente

### Abb.1, Position-Beschreibung

- |  |  |
|--|--|
| 1) Sicherung gegen unbeabsichtigtes Auslösen-<br>Abzugverriegelung | 5) Schild mit technischen Angaben                                  |
| 2) Abzug   | 6) Entsicherungstaste für den Klammer-/Nagelschieber<br>im Magazin |
| 3) Griff   | 7) Magazin   |
| 4) Netzkabell  | 8) Klammer-/Nagelschieber im Magazin                               |

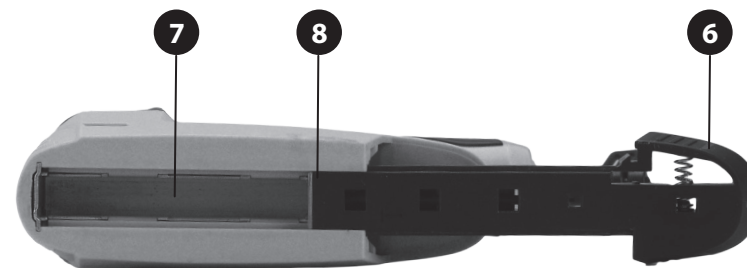
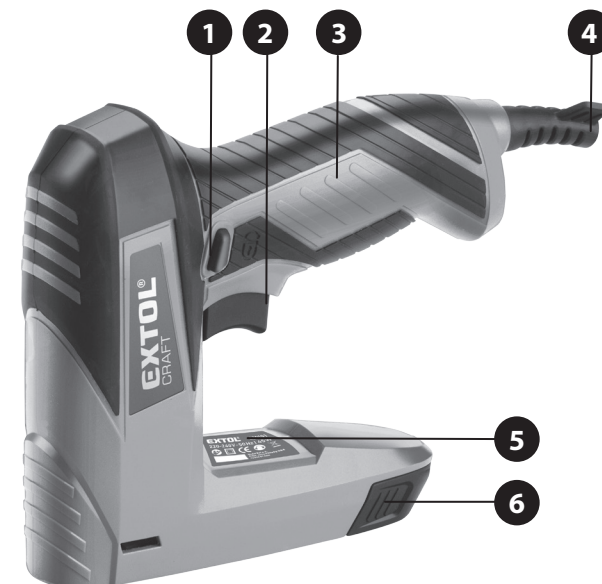


Abb.1

## IV. Vorbereitung des Klammergerätes zur Anwendung

### ⚠ HINWEIS

- Vor dem Gebrauch lesen Sie die komplette Bedienungsanleitung und halten Sie diese in der Nähe des Gerätes, damit sich der Bediener mit dem Gerät vertraut machen kann. Falls Sie das Produkt jemandem ausleihen oder verkaufen, legen Sie stets diese Gebrauchsanleitung bei. Verhindern Sie die Beschädigung dieser Gebrauchsanleitung.
- Vor dem Einlegen/Entnehmen der Klammern/Nägel oder jeglichen anderen Modifikationen trennen Sie das Netzkabel vom Stromnetz.

### EINLEGEN DER KLAMMERN/NÄGEL

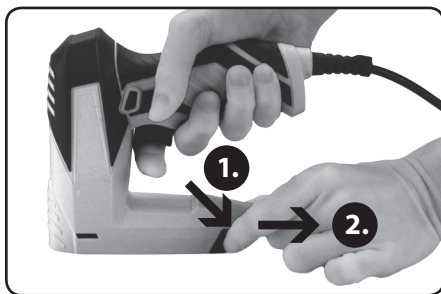


Abb.2, Herausschieben vom Klammer-/Nagelschieber

- 1) Drücken Sie die Entsicherungstaste für den Klammer-/Nagelschieber und ziehen Sie den Schieber heraus
- 2) Legen Sie Klammern/Nägel in das Magazin ein:

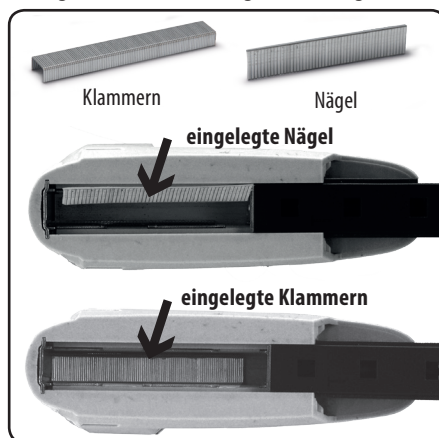


Abb.3, Einlegen der Klammern/Nägel in das Magazin

- ➔ Legen Sie die Klammern mit dem Rücken in die Nut des Magazins hinein und schieben Sie auf diese den Schieber so auf, dass er einrastet.
- ➔ Legen Sie den Nagelstreifen an die Magazinwand so an, dass der Nagel mit dem Kopf nach unten in Richtung der Magazinnut ausgerichtet ist und dann schieben Sie den Schieber wieder zurück.

## V. Inbetriebnahme

- Verhindern Sie die Benutzung des Werkzeugs durch Kinder, physisch oder geistig unmündige Personen, unbeherrte Personen oder Personen ohne ausreichende Erfahrungen und Kenntnisse. Auch Sie selbst sollten dies in diesen Fällen nicht tun. Stellen Sie sicher, dass keine Kinder mit dem Gerät spielen.
- Kontrollieren Sie vor dem Anschluss vom Netzkabel an das Stromnetz, ob der Spannungswert auf dem Typenschild des Gerätes dem Spannungswert in der Steckdose entspricht. Das Gerät ist für Spannungen im Bereich von 220-240 V ~ 50 Hz ausgelegt.

- 1) Vor dem Anschluss der Maschine an das Stromnetz stellen Sie den Sicherungshebel in die geschlossene Position gegen ungewolltes Auslösen um.

Dadurch ist der Schutz gegen den Schuss der Klammer/des Nagels beim unbeabsichtigten Auslösen des Abzugs sichergestellt, wenn das Gerät ans Stromnetz angeschlossen ist.



Abb.4, Ver- und Entriegelung des Abzugs

- 2) Verbinden Sie das Klammergerät mit dem Stromnetz.
- 3) Nehmen Sie das Klammergerät am Griff und legen Sie es mit der Arbeitsfläche auf das zu befestigende Material, das mit den Klammern/Nägeln am Werkstück befestigt werden soll.
- 4) Zum Setzen der Klammer/des Nagels drücken Sie den Abzug. Führen Sie das Klammergerät langsam entlang der Werkstückoberfläche und setzen Sie die einzelnen Klammern/Nägel.
- 5) Vor dem Weglegen der Maschine, bei Unterbrechung oder nach Abschluss der Arbeiten und beim Transport ist stets der Abzug durch Drücken der Sicherung zu verriegeln. Unbeabsichtigtes Drücken des Abzugs oder eine unvorsichtige Handhabung kann einen Abschuss der Klammer/des Nagels und somit auch Verletzungen zu Folge haben.

### ZUSÄTZLICHE SICHERHEITSHINWEISE FÜR DIE ARBEIT MIT DEM KLAMMERGERÄT

- Befestigen Sie mit dem Klammergerät keine elektrische Leitungen, denn es kann zur Beschädigung der Isolierung und anschließend zu Stromschlagverletzungen oder Brand kommen.

- Kommt ein Kontakt mit einer elektrischen oder anderen Leitung in Frage, benutzen Sie zur Ortung solcher Leitungen geeignete Metall- oder Stromleitungortungsgeräte, denn sonst kann es zu Stromschlagverletzungen oder Sachschäden kommen.

- Drücken Sie den entriegelten Abzug nur dann, wenn das Klammergerät am Werkstück anliegt. Ist das Gerät nicht in Kontakt mit dem Werkstück, kann die Klammer/der Nagel vom Ziel abkommen und jemanden verletzen. Zielen Sie niemals mit dem Klammergerät auf jemanden, denn das herausgeschossene Verbindungsmaterial kann jemanden verletzen.
- Schieben Sie bei der Arbeit niemals Ihre Finger unter das Klammergerät, und auch dann nicht, wenn der Abzug eines unter Spannung stehenden Klammergerätes entsichert ist. Bevor Sie das Klammergerät weglegen, verriegeln Sie den Abzug durch den Sicherheitshebel und trennen Sie das Gerät vom Stromnetz. Vor dem Transport des Klammergerätes ist der Abzug zu verriegeln. Lassen Sie nie ein am Stromnetz angeschlossenes Klammergerät ohne Aufsicht.
- Vor dem Entfernen eines festhängenden Verbindungsteils aus dem Klammergerät trennen Sie das Gerät vom Stromnetz, denn es kann bei der Manipulation zum ungewollten Auslösen kommen.
- Seien Sie beim Entfernen eines festhängenden Verbindungsteils besonders vorsichtig, denn das Verbindungstück kann infolge von angestauter Energie plötzlich herausgeschleudert werden.

## VI. Allgemeine Sicherheitshinweise

### ALLGEMEINE SICHERHEITSHINWEISE

Halten Sie diese „Gebrauchsanleitung“ in gutem Zustand und belassen Sie sie bei dem Produkt beigelegt, damit im Bedarfsfall das Bedienungspersonal erneut nachlesen kann. Falls Sie das Produkt jemandem leihen oder es verkaufen, vergessen Sie nicht, die komplette Gebrauchsanleitung beizulegen.

## DIESER HINWEIS WIRD IM GESAMTEN HANDBUCH GENUTZT:

### **A** HINWEIS

Dieser Hinweis gilt für Instruktionen, deren Nichtbefolgung zu Unfällen durch elektrischen Strom, zur Entstehung von Bränden oder zu ernsthaften Verletzungen von Personen führen kann.

**WARNUNG!** Lesen Sie alle Instruktionen aufmerksam durch. Die Nichteinhaltung aller folgender Instruktionen kann zu Unfällen durch elektrischen Strom, zur Entstehung von Bränden und/oder zu ernsthaften Verletzungen von Personen kommen. Des Weiteren kann die unsachgemäße Nutzung des Gerätes, die im Widerspruch zu dieser Anleitung getätigt wird, den Verlust des Garantieanspruchs zur Folge haben. In allen nachfolgend aufgeführten Warnhinweisen ist mit dem Begriff „Elektrowerkzeug“ sowohl das aus dem Stromnetz gespeiste Elektrowerkzeug (mit beweglicher Zuleitung), als auch das aus Batterien gespeiste Werkzeug (ohne bewegliche Zuleitung) gemeint.

MERKEN SIE SICH DAS UND BEWAHREN SIE DIESE INSTRUKTIONEN GUT AUF.

#### 1) Arbeitsumfeld

- a) Halten Sie den Arbeitsplatz in sauberem und gut beleuchtetem Zustand. Unordnung und dunkle Stellen am Arbeitsplatz verursachen oftmals Unfälle.
- b) Verwenden Sie das Elektrowerkzeug nicht im Milieu mit Explosionsgefahr, wo sich brennbare Flüssigkeiten, Gas oder Staub befinden. Im Elektrowerkzeug entstehen Funken, die Staub oder Dunst anzünden können.
- c) Verhindern Sie bei Verwendung von Elektrowerkzeugen den Zutritt von Kindern und weiteren Personen in Ihren Arbeitsbereich. Wenn Sie bei der Arbeit gestört werden, können Sie die Kontrolle über die durchgeführte Tätigkeit verlieren.

#### 2) Elektrische Sicherheit

- a) Der Stecker der beweglichen Zuleitung des Elektrowerkzeuges muss der Netzsteckdose entsprechen. Versuchen Sie niemals den Stecker abzuändern. Benutzen Sie Steckdosenadapter niemals zusammen mit Werkzeugen, die Schutzerdung haben.

*Stecker, die nicht durch unsachgemäße Änderung entwertet wurden, und passende Steckdosen schränken die Gefahr von Unfällen durch elektrischen Strom ein.*

- b) Hüten Sie sich vor Körperkontakt zu geerdeten Gegenständen, wie z. B. Rohrleitungen, Heizkörper der Fernheizung, Öfen und Kühlschränke. Die Unfallgefahr durch elektrischen Strom ist größer, wenn Ihr Körper mit der Erde verbunden ist.
- c) Setzen Sie Elektrowerkzeug niemals Regen, Feuchtigkeit oder Nässe aus. Sobald Wasser in das Innere des Elektrowerkzeuges gelangt, erhöht sich die Gefahr von Unfällen durch elektrischen Strom.
- d) Benutzen Sie die bewegliche Zuleitung nicht zu anderen Zwecken. Tragen oder ziehen Sie Elektrowerkzeug niemals am Kabel, und ziehen Sie das Kabel nie durch ruckartige Ziehbewegung aus der Steckdose. Schützen Sie die Zuleitung vor Hitze, Fett, scharfen Kanten und in Bewegung befindlichen Teilen. Beschädigte oder verhedderte Zuleitungskabel erhöhen die Gefahr von Unfällen durch elektrischen Strom.
- e) Falls Sie das Elektrowerkzeug draußen verwenden, benutzen Sie in dem Fall ein für Aussenanwendung geeignetes Verlängerungskabel. Die Benutzung eines für den Aussenbereich geeigneten Verlängerungskabels schränkt die Gefahr von Unfällen durch elektrischen Strom ein.
- f) Falls Sie das Elektrowerkzeug in feuchten Räumlichkeiten verwenden, benutzen Sie eine durch Stromschutzschalter (RCD) geschützte Einspeisung. Die Nutzung des RCD-Schalters schränkt die Gefahr von Unfällen durch elektrischen Strom ein.

#### 3) Sicherheit von Personen

- a) Bei der Benutzung von Elektrowerkzeugen seien Sie aufmerksam, widmen Sie dem Aufmerksamkeit, was Sie gerade tun, konzentrieren Sie sich und erwägen Sie alles nüchtern. Arbeiten Sie nicht mit Elektrowerkzeugen, wenn Sie müde sind, wenn Sie unter Drogen, Alkohol oder Arzneimittel stehen. Eine kurzzeitige Unaufmerksamkeit bei der Benutzung von Elektrowerkzeugen kann zu ernsthaften Verletzungen von Personen führen.

- b) Benutzen Sie Schutzhilfsmittel. Benutzen Sie immer Augenschutz. Schutzhilfsmittel, wie z. B. Beamtungsggerät, sicheres Schuhwerk mit rutschfesten Sohlen, eine harte Kopfbedeckung oder Gehörschutz, angewandt im Einklang mit den Arbeitsbedingungen, senken die Gefahr der Verletzung von Personen.
- c) Hüten Sie sich vor unbeabsichtigtem Einschalten des Gerätes. Vergewissern Sie sich, dass der Ein-Ausschalter beim Einstecken des Steckers in die Steckdose ausgeschaltet ist. Der Transport des Werkzeuges mit dem Finger am Schalter oder die Einführung des Steckers in die Steckdose bei eingeschaltetem Schalter kann die Ursache für einen Unfall darstellen.
- d) Entfernen Sie vor dem Einschalten des Werkzeuges alle Einstellvorrichtungen oder Schlüssel. Eine Einstellvorrichtung oder ein Schlüssel, den Sie an einem rotierenden Teil des Elektrowerkzeuges befestigt lassen, kann Verletzungen von Personen verursachen.
- e) Arbeiten Sie nur dort, wo Sie sicher mit der Hand hinkommen. Halten Sie immer eine stabile Körperhaltung und Gleichgewicht ein. Sie werden das Elektrowerkzeug in unvorhergesehenen Situationen somit besser beherrschen.
- f) Achten Sie auf geeignete Kleidung. Benutzen Sie bei der Arbeit keine lose Kleidung, auch keinen Schmuck. Achten Sie darauf, dass Ihre Haare, Kleidung und Handschuhe immer ausreichend weit weg sind von sich bewegenden Teilen. Lose Kleidung, Schmuck und lange Haare können durch sich bewegende Teile erfasst werden.
- g) Wenn Mittel zum Anschluss von Einrichtungen zum Absaugen und Sammeln von Staub zur Verfügung stehen, dann veranlassen Sie, dass diese Einrichtungen angeschlossen werden und ordnungsgemäß benutzt werden. Durch die Nutzung dieser Einrichtungen können Gefahren, die durch Staubbildung verursacht werden, eingeschränkt werden.

#### 4) Benutzung von Elektrowerkzeugen und deren Pflege

- a) Verhindern Sie das Überlasten von Elektrowerkzeugen. Benutzen Sie das richtige Werkzeug, das zu der durchzuführenden Arbeit bestimmt ist. Richtiges Elektrowerkzeug wird besser und sicherer die Tätigkeiten ausführen, wofür es konstruiert wurde.
- b) Verwenden Sie kein Elektrowerkzeug, welches nicht mit einem Schalter ein- und auszuschalten geht. Jegliches Elektrowerkzeug, das man nicht mit einem Schalter steuern kann, ist gefährlich und muss repariert werden.
- c) Trennen Sie das Werkzeug durch Herausziehen des Steckers aus der Netzsteckdose vor jedem Eingriff, Justierung, Austausch von Zubehör oder vor der Ablage von ungenutztem Elektrowerkzeug. Diese vorbeugenden Sicherheitsmaßnahmen schränken die Gefahr des zufälligen Einschaltens des Elektrowerkzeuges ein.
- d) Lagern Sie ungenutztes Elektrowerkzeug außerhalb der Reichweite von Kindern, und erlauben Sie Personen, die nicht mit dem Elektrowerkzeug oder mit diesen Instruktionen bekannt gemacht wurden, die Nutzung dieser Werkzeuge nicht. Elektrowerkzeug ist in Händen von unerfahrenen Nutzern gefährlich.
- e) Pflegen und warten Sie Ihr Elektrowerkzeug. Kontrollieren Sie die sich bewegenden Teile und deren Beweglichkeit, konzentrieren Sie sich auf Risse, gebrochene Bestandteile und jegliche weitere Umstände, welche die Funktion des Elektrowerkzeuges gefährden können. Sobald das Werkzeug beschädigt ist, sorgen Sie vor dessen weiterem Gebrauch für seine Reparatur. Viele Unfälle werden durch ungenügende Wartung der Elektrowerkzeuge verursacht.
- f) Bewahren Sie Schneidwerkzeuge in sauberem und scharfem Zustand auf. Richtig gepflegte und scharf gehaltene Schneidwerkzeuge bleiben mit geringerer Wahrscheinlichkeit am Material hängen oder blockieren, und die Arbeit mit ihnen ist leichter zu kontrollieren.

g) Benutzen Sie Elektrowerkzeug, Zubehör, Arbeitsinstrumente usw. im Einklang mit diesen Instruktionen und auf solche Art und Weise, wie es für das konkrete Elektrowerkzeug vorgeschrieben wurde, und dies unter Berücksichtigung der gegebenen Arbeitsbedingungen und der Art der durchzuführenden Arbeit. Die Benutzung von Elektrowerkzeug zur Durchführung anderer Tätigkeiten, als wofür es bestimmt war, kann zu gefährlichen Situationen führen.

5) Anwendung und Instandhaltung von batteriebetriebenen Werkzeugen

- a) Nehmen Sie das Aufladen nur mit einem vom Hersteller bestimmten Ladegerät vor. Ein Ladegerät, das für einen bestimmten Batterietyp geeignet ist, kann bei der Anwendung eines unterschiedlichen Batterietyps einen Brand verursachen.
- b) Benutzen Sie das Werkzeug nur mit dem Batteriesatz, der für das jeweilige Werkzeug ausdrücklich bestimmt ist. Die Anwendung von jeglichen anderen Batteriesets kann Verletzungen oder einen Brand verursachen.
- c) Wird das Batterieset nicht gerade benutzt, schützen Sie es vor Kontakt mit anderen Metall- Gegenständen wie Büroklammern, Münzen, Schlüssel, Nägel, Schrauben oder anderen kleinen Metallgegenständen, die eine Verbindung der beiden Batteriekontakte verursachen können. Ein Kurzschluss der Batteriekontakte kann Verbrennungen oder einen Brand verursachen.
- d) Beim falschen Gebrauch können aus der Batterie Flüssigkeiten entweichen; der Kontakt mit diesen ist zu vermeiden. Kommt es zu einem zufälligen Kontakt mit diesen Flüssigkeiten, spülen Sie die betroffene Stelle mit einem Wasserstrahl ab. Gelangt diese Flüssigkeit in die Augen, suchen Sie ausserdem ärztliche Hilfe auf. Die aus der Batterie austretenden Flüssigkeiten können Entzündungen oder Verbrennungen verursachen.

6) Reparaturen

- a) Lassen Sie Reparaturen Ihrer Akkuwerkzeuge von einer qualifizierten Person durchführen, die identische Ersatzteile benutzen muss. Auf diese Art und Weise wird das gleiche Sicherheitsniveau der Werkzeuge wie vor der Reparatur sichergestellt.

VII. Typenschildverweis und Symbole



	Lesen Sie vor dem Gebrauch sorgfältig die Bedienungsanleitung.
	Benutzen Sie geeigneten Augen- und Gehörschutz.
	Doppelte Isolierung.
	Entspricht den EU-Anforderungen.
	Werfen Sie das unbrauchbare Gerät nicht in den Hausmüll, sondern übergeben Sie es an eine umweltgerechte Entsorgung. Nach der Richtlinie 2012/19 EU dürfen Elektrogeräte nicht in den Hausmüll geworfen werden.
Seriennummer	Stellt das Produktionsjahr und -monat und die Nummer der Produktionsserie dar.

Tabelle 3

VIII. Instandhaltung und Wartung

- Das Gerät erfordert keine spezielle Wartung.
- Im Bedarfsfall benutzen Sie zum Reinigen ein im Seifenwasser befeuchtetes Tuch, verhindern Sie das Eindringen von Wasser ins Geräterinnere. Benutzen Sie keine aggressiven Reinigungs- und Lösemittel. Dies würde das Kunststoffgehäuse des Gerätes beschädigen.
- Zwecks einer Garantiereparatur wenden Sie sich an den Händler, bei dem Sie das Produkt gekauft haben, der eine Reparatur in einer autorisierten Servicewerkstatt der Marke Extol® sicherstellt. Im Falle einer Nachgarantiereparatur wenden Sie sich direkt an eine autorisierte Servicewerkstatt der Marke Extol® (die Servicestellen finden Sie unter der in der Einleitung dieser Gebrauchsanweisung angeführten Internetadresse).

IX. Lagerung

- Lagern Sie das gereinigte Werkzeug am trockenen Ort mit Temperaturen bis 45°, außerhalb der Reichweite von Kindern. Schützen Sie das Gerät vor direktem Sonnenlicht und strahlenden Hitzequellen.

X. Abfallentsorgung

- Werfen Sie die Verpackungsmaterialien in entsprechenden Sortiercontainer.
- Werfen Sie das unbrauchbare Gerät nicht in den Hausmüll, sondern übergeben Sie es an eine umweltgerechte Entsorgung. Nach der Richtlinie 2012/19 EU dürfen Elektrogeräte nicht in den Hausmüll geworfen werden.



EU-Konformitätserklärung

Der Hersteller Madal Bal a.s. • Bartošova 40/3, CZ-760 01 Zlín • Ident.-Nr.: 49433717

erklärt,

dass die nachstehend bezeichnete Anlage auf Grund ihres Konzeptes und Konstruktion, sowie die auf den Markt eingeführte Ausführung, den einschlägigen Anforderungen der Europäischen Gemeinschaft entspricht. Bei den von uns nicht abgestimmten Veränderungen am Gerät verliert diese Erklärung ihre Gültigkeit.

**Extol Craft® 420101  
Klammer-/Nagelgerät**

wurde in Übereinstimmung mit folgenden Normen:  
EN 60745-1+A11; EN 60745-2-16; EN 550014-1+A1+A2; EN 55014-2+A1+A2;  
EN 61000-3-2+A1+A2; EN 61000-3-3; EN 62321

und Vorschriften:  
2006/42 EC; 2004/108 EC; 2011/65 EU

In Zlín: 7.3.2015

Martin Šenkýř  
Vorstandsmitglied der AG