

EXTOL®
INDUSTRIAL

SG 500 (8792210)

IMPROVE YOUR DAY!

Přímá bruska / CZ
Priama brúska / SK
Egyenes köszörű / HU



CE

Původní návod k použití
Preklad pôvodného návodu na použitie
Az eredeti használati utasítás fordítása

Úvod

Vážený zákazníku,

děkujeme za důvěru, kterou jste projevíli značce Extol zakoupením tohoto výrobku.

Výrobek byl podroben zevrubným testům spolehlivosti, bezpečnosti a kvality předepsaných normami a předpisy Evropské unie.

S jakýmkoli dotazy se obraťte na naše zákaznické a poradenské centrum:

www.extol.cz

Fax: +420 225 277 400 Tel.: +420 222 745 130

Výrobce: Madal Bal a. s., Průmyslová zóna Příluky 244, 76001 Zlín, Česká republika

Datum vydání: 18. 10. 2013

I. Technické údaje

Objednávací číslo	8792210
Typové číslo	SG 500
Příkon	500 W
Průměr stopky brusného nástroje	6 mm
Max. průměr brusného nástroje	25 mm
Otáčky bez zatížení	28 000 min ⁻¹
Napájecí napětí	230 V~50 Hz
Velikost závitů vřetena	M15
Hladina akustického tlaku L _{pA}	80 dB(A) nejistota K=±3 dB(A)
Hladina akustického výkonu L _{wA}	91 dB(A) nejistota K=±3 dB(A)
Hladina vibrací	a _{h,SG} = 4,89 m/s ² nejistota K=1,5
Třída izolace	II (dvojitá izolace)
Krytí	IP 20
Hmotnost (bez kabelu)	1,7 kg

- Deklarovaná hodnota vibrací byla zjištěna metodou dle normy EN 60745, a proto tato hodnota může být použita pro odhad zatížení pracovníka vibracemi při používání i jiného elektronářadí.
- Naměřená hladina vibrací se může od deklarované hodnoty lišit v závislosti na způsobu používání nářadí.
- Bezpečnostní opatření k ochraně obsluhující osoby jsou založena na zhodnocení zatížení vibracemi za skutečných podmínek používání, přičemž je nutno zahrnout dobu, kdy je nářadí vypnuto nebo je-li v chodu, ale není používáno.
- Hladina akustického tlaku a výkonu byla měřena dle EN ISO 3744 a přesahuje hodnotu 85 dB(A), proto při práci s bruskou používejte vhodnou ochranu sluchu.

II. Charakteristika

Přímá bruska Extol Industrial SG 500 je určena k opracování větších částí kovu korundovými brusnými nástroji nebo kovovými frézkami se stopkou o průměru 6 mm. Jedná se např. o obrušování, vybrušování, odhrotování a frézování kovu. Brusku lze tak použít např. k zabrušování/frézování svárů, k zabrušování ostrých hran, vybrušování prorezých nebo poškozených částí kovu, k broušení na špatně přístupných místech, kde není možný přístup s úhlovou bruskou apod.

OBRAZKY PŘÍKLADŮ POUŽITÍ



Zabroušení ostrých stran



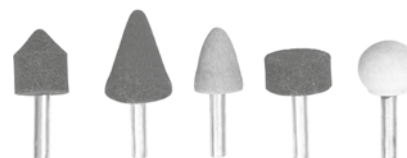
Zabroušení sváru

⚠ UPOZORNĚNÍ

- Bruska není určena pro používání brusných rotačních drátěných kartáčů a leštících nástrojů z důvodu vysokých otáček motoru.

III. Doporučené příslušenství

Do brusky lze například použít rotační brusné nástroje ze sady Extol Craft s obj. číslem 1820.



Obr.1 - Sada brusných nástrojů Extol Craft 1820

IV. Součásti a ovládací prvky

Obr. 2, Pozice-popis

1. Upínací kleština
2. Upínací matice kleštiny
3. Provozní spínač s možností aretace
4. Rukojeť
5. Zásuvka přívodního kabelu



Obr.2

V. Příprava k použití

⚠ UPOZORNĚNÍ

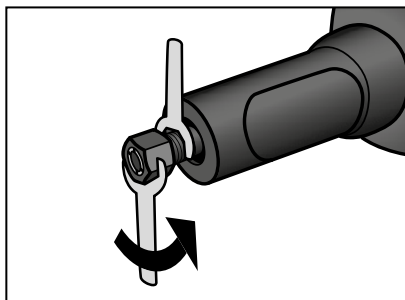
- Před použitím přímé brusky si přečtěte celý návod k použití a ponechte jej přiložený u výrobku, aby se s ním obsluha mohla seznámit. Zamezte jeho znehodnocení. Výrobce nenese odpovědnost za případné škody vzniklé používáním brusky, které jsou v rozporu s tímto návodem.
- Před vložením či výměnou nástroje se vždy ujistěte, že je bruska odpojena od přívodu elektrického proudu.

VLOŽENÍ BRUSNÉHO NÁSTROJE DO UPÍNACÍ KLEŠTINY

⚠ UPOZORNĚNÍ

- Před vložením brusného nástroje zkontrolujte, zda není poškozen.
- Používejte pouze brusné nástroje, které mají průměr stopky 6 mm- nikoliv menší a také ty, které nemají brusná tělíska větší než 25 mm.
- Důkladně se seznáme s bezpečnostními pokyny v kapitole VII a VIII.

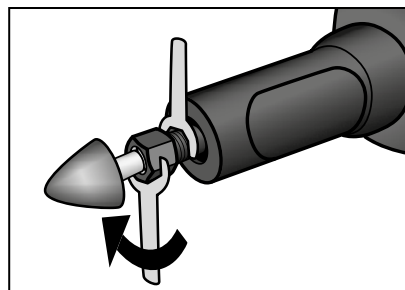
1. Jedním klíčem zajistěte hřídel, aby se neprotáčela a druhým povolte upínací matici kleštiny (viz. obr.3).



Obr. 3

2. a) Odšroubujte upínací matici kleštiny.
b) Na stopku brusného/frézovacího nástroje navlékněte upínací matici.
c) Z úložného pouzdra povytáhněte upínací kleštinu a stopku nástroje s navléknutou maticí zasuňte až nadoraz do upínací kleštiny. Zajistěte, aby stopka nástroje byla zasunuta v kleštině co nejvíce, aby byl nástroj dostatečně zajištěn během rotace.

- d) Upínací kleštinu se zasunutým nástrojem zasuňte do úložného pouzdra a důkladně utáhněte upínací matici, viz. obr.4.



Obr. 4

⚠ UPOZORNĚNÍ

Přesvědčte se o důkladném zajištění nástroje v upínací kleštině, jinak by mohlo dojít k vymrštění nástroje v důsledku vysokých otáček brusky. Při spuštění brusky použijte osobní ochranné pomůcky, zejména brýle nebo nejlépe obličejový štít.

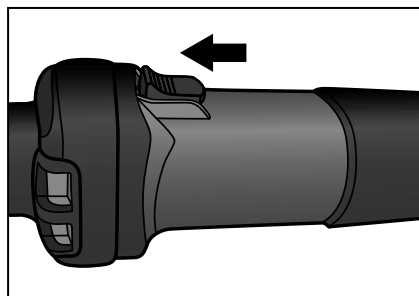
VYJMUTÍ NÁSTROJE Z KLEŠTINY

- Pro vyjmutí nástroje z kleštiny postupujte podle výše uvedených kroků.

VI. Zapnutí/vypnutí/aretace provozního spínače

ZAPNUTÍ

- Před zasunutím vidlice přívodního kabelu do zásuvky el. proudu zkontrolujte, zda hodnota napětí uvedená na štítku brusky odpovídá hodnotě napětí v zásuvce.
- Pro zapnutí vysuňte palcem provozní spínač vpřed, viz obr.5.



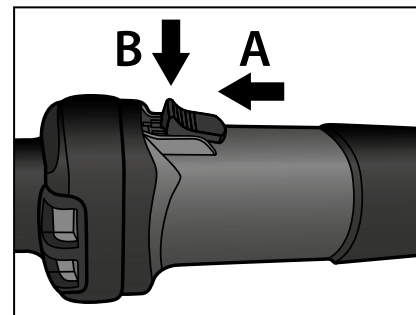
Obr. 5

VYPNUTÍ

- Pro vypnutí spínač uvolněte.

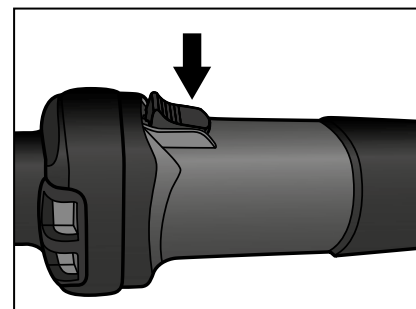
ARETACE PROVOZNÍHO SPÍNAČE

- Pro zaaretování spínače spínač nejprve vysuněte vpřed a pak zamáčkněte, viz obr.6



Obr. 6

- Zaaretovaný provozní spínač uvolněte jeho stisknutím na konci.



Obr. 7

VII. Způsob práce

- Rotujícím brusným tělískem pohybujte za mírného přítlaču po povrchu obrusovaného kovu, dokud nedosáhnete optimálního výsledku. Rotující brusný nástroj vedte do materiálu v tom samém směru, v kterém broušená hrana opouští materiál (ve směru odhazování pilin). Vedení elektronářadí ve špatném směru způsobí vybočování brusného nástroje z obrobku, čímž bude nářadí vtahováno do tohoto směru posuvu.
- Přílišný tlak vyvíjený na brusné tělísko vede k jeho rychlejšímu opotřebení a zvyšuje riziko zpětného rázu.

BEZPEČNOSTNÍ POKYNY PRO PRÁCI BRUSKOU

- Toto elektronářadí je určeno k použití jako bruska a není určeno k leštění, k použití rotačních kartáčů a k rovinnému broušení s použitím plochých brusných disků.
- Nepoužívejte žádné jiné nástroje, než, které jsou doporučeny výrobcem. Skutečnost, že příslušenství lze k tomuto nářadí připojit nezaručuje jeho bezpečný provoz.
- Zamezte používání nářadí duševně či fyzicky nezpůsobilými osobami nebo osobami, které jsou pod vlivem látek ovlivňujících pozornost a děti.
- Při práci používejte ochranné pracovní pomůcky (ochranu zraku, dýchacích cest s třídou filtru P2, sluchu, případně rukavice nebo obličejový štít). Dané pomůcky musí být schopny zachytit odletující částice, dostatečně odfiltrovat vznikající prach nebo utlumit hluk.
- Při opracování materiálu, při kterém vzniká větší množství prachu použijte vysavač na odsávání technického prachu. Z důvodu vysoké prašnosti brusku nepoužívejte k broušení sádkartonu či podobných materiálů. Z důvodu karcinogenity azbestu tento materiál nikdy bruskou neopracovávejte.
- Pro práci volte vždy vhodný nepoškozený brusný nástroj určený do přímé brusky, jehož brusné tělísko nemá větší průměr než 25 mm. Používání velikých či dokonce nesymetrických nástrojů neumožňuje správně ovládat brusku, což může vést ke zranění a také k poškození brusky. Rovněž jmenovitě otáčky používaného brusného nástroje nesmí být nižší, než jsou jmenovitě otáčky brusky, protože by se nástroj mohl roztržít v důsledku vyšší odstředivé síly, pro kterou není konstruován!
- Upínací rozměry kotoučů, přírub, opěrných podložek, opěrných podložek nebo ostatního příslušenství musí být vhodné k upevnění na vřeteně nářadí. Příslušenství s upínacími otvory, které neodpovídají montážním rozměrům elektronářadí, bude nevyvážené, může nadměrně vibrovat a může způsobit ztrátu kontroly.
- Nikdy nepoužívejte poškozené nebo opotřebované nástroje. Před každým použitím nástroje zkontrolujte, zda nejsou popraskané, odštípané, zohýbané apod. Odkoušejte nástroj tak, že jej necháte rotovat po dobu jedné minuty bez zatížení brusky, přičemž budete stát mimo rovinu rotujícího nástroje. Pokud nedojde k roztržení nástroje, lze jej použít k práci.
- Nikdy také nepoužívejte opotřebované brusné nástroje

a abrazivní řezací kotouče původně větších rozměrů, které jsou určeny pro větší elektrické brusky, neboť kotouče pro větší brusky nejsou vhodné pro větší otáčky menšího nářadí a mohou prasknout.

- K řezání touto přímou bruskou lze použít pouze abrazivní řezací kotouče s max. průměrem 25 mm, které řezou obvodovým broušením. Tyto kotouče nejsou určeny k broušení boční stranou, neboť by mohlo dojít k jejich roztržení.
- Abrazivní řezací kotouče musí být vybaveny nepoškozenými přírubami, které mají správnou velikost, tvar a jsou určeny pro daný kotouč.
- Do brusky nevkładejte jiné upínací kleštiny pro vložení nástrojů s jiným průměrem stopky.
- Do upínací kleštiny určené pro vkládání brusných nástrojů s průměrem stopky 6 mm, nevkładejte brusné nástroje s menším průměrem stopky s použitím dalších redukci, či jiných upevňovacích prvků. Mohlo by dojít k vyvrstvení brusného nástroje z kleštiny.
- Zajistěte, aby osoby či zvířata byly v bezpečné vzdálenosti od pracovního místa. Osoby v pracovním prostoru musí být vybaveny osobními ochrannými prostředky. Pokud by odletěl nějaký úlomek, mohl by někoho zranit. V rovině rotujícího nástroje se nesmí stát před, ani za ním.
- Udržujte všechny části těla v bezpečné vzdálenosti od rotujícího nástroje, zejména ruce, neboť případný zpětný vrh může způsobit zranění rotujícím nástrojem či odmrstit ruku obsluhy.
- Zajistěte obrobek, aby nedošlo k jeho vyvrstvení nebo převrácení rotujícím nástrojem.
- Při práci držte brusku za plastové úchopové části těla, neboť může dojít k zasažení vlastního napájecího kabelu či skrytého rozvodného vedení (elektřina, voda, plyn apod.) a mohlo by tak dojít k úrazu či vzniku hmotných škod. K vyhledání těchto skrytých rozvodů použijte vhodná detekční zařízení.
- Brusku při práci držte pevně za rukojeť při správné poloze těla, aby případně bylo možné odolat zpětným silám při zaseknutí nebo sevření nástroje v obrobku. Zaseknutí nebo sevření nástroje v obrobku za chodu brusky způsobí nekontrolovatelný pohyb nářadí v opačném směru otáčení nástroje-zpětný vrh! Dojde-li například k sevření nebo k zaseknutí brousícího kotouče v obrobku, hrana kotouče, která vstupuje do místa

sevření může vniknout do povrchu materiálu a způsobit, že kotouč je vytlačen nahoru nebo odhozen. Kotouč může buď vyskočit směrem k obsluze, nebo od ní, v závislosti na směru pohybu kotouče v místě zaseknutí. Brusné kotouče mohou v těchto případech i prasknout. Dodržujte prosím níže uvedené pokyny a vyvarujte se tak zpětnému vrhu.



- dbejte zvýšené opatrnosti při opracovávání rohů, ostrých hran apod.. Vyvarujte se poskakování a zaseknutí nástroje na obrobku.
- na brusku neinstalujte tenké pilové kotouče, řetězové pilové kotouče a pilové kotouče se zuby.
- dělicí řezy neporovádějte tenkými kotoučemi, protože tyto kotouče často způsobují zpětný vrh a ztrátu kontroly nad bruskou. K řezání používejte pouze silnější abrazivní řezací kotouče, které řezou broušením. Neprovádějte příliš hluboké dělicí a zanořovací řezy, neboť to zvyšuje náchylnost k zablokování kotouče či zpětnému vrhu.
- na brusný nástroj se nesmí působit nadměrným tlakem. Přetížení brusného tělesa zvyšuje náchylnost ke zpětnému vrhu.
- pokud dojde k zaseknutí brusného nástroje, brusku vypněte a vyčkejte, dokud se nezastaví-pokud je nástroj v pohybu. Nikdy nevyndávejte nástroj z materiálu, pokud se ještě otáčí.
- brusku nikdy neuvádějte do chodu, je-li v obrobku. K obrobku přikładejte vždy rotující nástroj s maximální rychlostí otáčení.
- buďte opatrní při provádění „řezů“ do míst, kam není vidět. Nástroj může zasáhnout skryté předměty (např. rozvodná vedení vody, plynu, elektřiny apod.), což může vést ke zpětnému vrhu.
- pokud dojde k přerušení dodávky proudu, např. důsledkem výpadku nebo vytažením přívodního kabelu ze zásuvky, provozní spínač odblokujte ze zaaretované polohy a uvolněte jej do vypnuté polohy.

- Přívodní kabel udržujte v dostatečné vzdálenosti od pracovního místa, aby nedošlo k jeho poškození.
- Brusku nikdy nepokładejte, dokud se nástroj úplně nezastaví. Rotující nástroj může náhodně zavazit o nějaký předmět a vytrhnout nářadí z kontroly obsluhy.
- Brusku nikdy nepřenašejte v zapnutém stavu. Rotující nástroj se může zachytit za oděv.
- Přístroj je určen pro práci za sucha. Nepoužívejte nástroje, které vyžadují chlazení kapalinou a také obrobek a nástroj nikdy kapalinou nechladte, protože by mohlo dojít k vniknutí vody do přístroje, případně k úrazu el. proudem.
- Brusku nepoužívejte v prostředí s nebezpečím výbuchu. Při práci s bruskou vznikají jiskry a může tak dojít ke vzniku požáru.
- Brusku nepřetěžujte. Při práci na nástroj netlačte a dělejte pravidelné přestávky.
- Vyvarujte se neúmyslného spuštění. Ujistěte se, zda je spínač při zapojování vidlice do zásuvky vypnutý a nezaaretovaný.
- Odpojte nářadí vytažením vidlice ze síťové zásuvky před jakýmkoliv seřizováním, výměnou příslušenství nebo před uložením nepoužívaného elektrického nářadí.

VIII. Všeobecné bezpečnostní pokyny

Tento „Návod k použití“ udržujte v dobrém stavu a ponechávejte jej uložen u výrobku, aby se s ním, v případě potřeby, mohla obsluha výrobku opětovně seznámit. Pokud výrobek komukoli půjčujete nebo jej prodáváte, nikdy k němu nezapomeňte přiložit též kompletní návod k použití.

Toto Upozornění se používá v celé příručce:

UPOZORNĚNÍ!

Toto upozornění se používá pro pokyny, jejichž neuposlechnutí může vést k úrazu elektrickým proudem, ke vzniku požáru a/nebo k vážnému zranění osob

VÝSTRAHA!

Přečtěte si všechny pokyny. Nedodržení veškerých následujících pokynů může vést k úrazu elektrickým proudem, ke vzniku požáru a/nebo k vážnému zranění osob. Dále může používání, které je v rozporu s tímto návodem, zapříčinit ztrátu záruky na výrobek. Výrazem „elektrické nářadí“ ve všech dále uvedených výstražných pokynech je myšleno jak elektrické nářadí napájené (pohyblivým přívodem) ze sítě, tak nářadí napájené z baterií (bez pohyblivého přívodu). Zapamatujte si a uschovejte tyto pokyny!

1) PRACOVNÍ PROSTŘEDÍ

- a) Udržujte pracoviště v čistotě a dobře osvětlené. *Nepořádek a tmavá místa na pracovišti bývají příčinou nehod.*
- b) Nepoužívejte elektrické nářadí v prostředí s nebezpečím výbuchu, kde se vyskytují hořlavé kapaliny, plyny nebo prach. *V elektrickém nářadí vznikají jiskry, které mohou zapálit prach nebo výpary.*
- c) Při používání elektrického nářadí zamezte přístupu dětí a dalších osob. *Budete-li vyrušováni, můžete ztratit kontrolu nad prováděnou činností.*

2) ELEKTRICKÁ BEZPEČNOST

- a) Vidlice pohyblivého přívodu elektrického nářadí musí odpovídat síťové zásuvce. Nikdy jakýmkoliv způsobem neupravujte vidlici. S nářadím, které má ochranné spojení se zemí, nikdy nepoužívejte žádné zásuvkové adaptéry. *Vidlice, které nejsou znehodnoceny úpravami, a odpovídající zásuvky omezí nebezpečí úrazu elektrickým proudem.*
- b) Vyvarujte se dotyku těla s uzemněnými předměty, jako např. potrubí, tělesa ústředního topení, sporáky

a chladničky. Nebezpečí úrazu elektrickým proudem je větší, je-li vaše tělo spojené se zemí.

c) Nevystavujte elektrické nářadí dešti, vlhku nebo mokru. Vnikne-li do elektrického nářadí voda, zvyšuje se nebezpečí úrazu elektrickým proudem.

d) Nepoužívejte pohyblivý přívod k jiným účelům. Nikdy nenoste a netahejte elektrické nářadí za přívod ani nevytrhávejte vidlici ze zásuvky tahem za přívod. Chraňte přívod před horkem, mastnotou, ostrými hranami a pohybujícími se částmi. Poškozené nebo zamotané přívody zvyšují nebezpečí úrazu elektrickým proudem.

e) Je-li elektrické nářadí používáno venku, používejte prodlužovací přívod vhodný pro venkovní použití. Používání prodlužovacího přívodu pro venkovní použití omezuje nebezpečí úrazu elektrickým proudem.

f) Používáte-li elektrické nářadí ve vlhkých prostorech, používejte napájení chráněné proudovým chráničem (RCD). Používání RCD omezuje nebezpečí úrazu elektrickým proudem.

3) BEZPEČNOST OSOB

a) Při používání elektrického nářadí buďte pozorní, věnujte pozornost tomu, co právě děláte, soustřeďte se a střízlivě uvažujte. Nepracujte s elektrickým nářadím, jste-li unaveni nebo jste-li pod vlivem drog, alkoholu nebo léků. Chvilková nepozornost při používání elektrického nářadí může vést k vážnému poranění osob.

b) Používejte ochranné pomůcky. Vždy používejte ochranu očí. Ochranné pomůcky jako např. respirátor, bezpečnostní obuv s protiskluzovou úpravou, tvrdá pokrývka hlavy nebo ochrana sluchu, používané v souladu s podmínkami práce, snižují nebezpečí poranění osob.

c) Vyvarujte se neúmyslného spuštění. Ujistěte se, zda je spínač při zapojování vidlice do zásuvky vypnutý. Přenášení nářadí s prstem na spínači nebo zapojování vidlice nářadí se zapnutým spínačem může být příčinou nehod.

d) Před zapnutím nářadí odstraňte všechny seřizovací nástroje nebo klíče. Seřizovací nástroj nebo klíč, který ponecháte připevněn k otáčející se části elektrického nářadí, může být příčinou poranění osob.

e) Pracujte jen tam, kam bezpečně dosáhnete. Vždy udržujte stabilní postoj a rovnováhu. Budete tak lépe ovládat elektrické nářadí v nepředvídaných situacích.

f) Oblékejte se vhodným způsobem. Nepoužívejte volné oděvy ani šperky. Dbejte, aby vaše vlasy, oděv a rukavice byly dostatečně daleko od pohybujících se částí. Volné oděvy, šperky a dlouhé vlasy mohou být zachyceny pohybujícími se částmi.

g) Jsou-li k dispozici prostředky pro připojení zařízení k odsávání a sběru prachu, zajistěte, aby taková zařízení byla připojena a správně používána. Použití těchto zařízení může omezit nebezpečí způsobená vznikajícím prachem.

4) POUŽÍVÁNÍ ELEKTRICKÉHO NÁŘADÍ A PÉČE O NĚ

a) Nepřetěžujte elektrické nářadí. Používejte správné nářadí, které je určeno pro prováděnou práci. Správné elektrické nářadí bude lépe a bezpečněji vykonávat práci, pro kterou bylo konstruováno.

b) Nepoužívejte elektrické nářadí, které nelze zapnout a vypnout spínačem. Jakékoliv elektrické nářadí, které nelze ovládat spínačem, je nebezpečné a musí být opraveno.

c) Odpojte nářadí vytažením vidlice ze sítové zásuvky před jakýmkoliv seřizováním, výměnou příslušenství nebo před uložením nepoužívaného elektrického nářadí. Tato preventivní bezpečnostní opatření omezují nebezpečí nahodilého spuštění elektrického nářadí.

d) Nepoužívané elektrické nářadí ukládejte mimo dosah dětí a nedovoďte osobám, které nebyly seznámeny s elektrickým nářadím nebo s těmito pokyny, aby nářadí používaly. Elektrické nářadí je v rukou nezkušených uživatelů nebezpečné.

e) Udržujte elektrické nářadí. Kontrolujte seřízení pohybujících se částí a jejich pohyblivost, soustřeďte se na praskliny, zlomené součásti a jakékoliv další okolnosti, které mohou ohrozit funkci elektrického nářadí. Je-li nářadí poškozeno, před dalším používáním zajistěte jeho opravu. Mnoho nehod je způsobeno nedostatečně udržovaným elektrickým nářadím.

f) Řezací nástroje udržujte ostré a čisté. Správně udržované a naostřené řezací nástroje s menší pravděpodobností zachytí za materiál nebo se zablokují a práce s nimi se snáze kontroluje.

g) Elektrické nářadí, příslušenství, pracovní nástroje atd. používejte v souladu s těmito pokyny a takovým způsobem, jaký byl předepsán pro konkrétní elektrické nářadí, a to s ohledem na dané podmínky práce a druh prováděné práce. Používání elektrického nářadí k provádění jiných činností, než pro jaké bylo určeno, může vést k nebezpečným situacím.

5) SERVIS

Opravy vašeho elektrického nářadí svěřte kvalifikované osobě, které bude používat identické náhradní díly. Tímto způsobem bude zajištěna stejná úroveň bezpečnosti elektrického nářadí jako před opravou.

IX. Technický štítek a symboly



	Před použitím si přečtete návod k použití.
	Odpovídá požadavkům EU.
	Symbol druhé třídy ochrany - dvojitá izolace.
	Při práci používejte ochranu zraku a sluchu, při tvorbě prachu i respirátor s třídou ochrany P2.
	Střídavé napětí
M15	Velikost závitů vřetena
Ø6mm	Průměr stopky nástroje
	Symbol elektroodpadu. Výrobek nevyhazujte do směsného odpadu, ale odevzdejte jej k ekologické likvidaci.
Sériové číslo	Na výrobku je uveden rok a měsíc výroby produktu v podobě sériového čísla. Za rokem a měsícem výroby následuje číslo výrobní série výrobku.

X. Údržba a servis

⚠ UPOZORNĚNÍ

- Před jakoukoliv údržbou, či výměnou nástroje brusku odpojte od zdroje el. proudu a nástroj nechte vychladnout.

VÝMĚNA UHLÍKOVÝCH KARTÁČŮ

- Pokud během chodu brusky bude patrné jiskření v komutátoru motoru nebo pokud chod motoru bude nepravidelný, nechte zkontrolovat opotřebené uhlíkové kartáče v autorizovaném servisu značky Extol - servisní místa naleznete na webových stránkách v úvodu návodu. Kontrolu a výměnu neprovádějte sami.
- Opravu brusky zajistěte pouze v autorizovaném servisu značky Extol (servisní místa naleznete na webových stránkách v úvodu návodu). Pro opravu brusky musí být použity pouze originální náhradní díly výrobce.
- V případě potřeby, plastové tělo očistěte navlhčeným roztokem saponátu ve vodě. Zamezte však vniknutí vody do přístroje. Nikdy k čištění nepoužívejte organická rozpouštědla, např. aceton, došlo by k poškození plastu.

➔ Udržujte čisté nasávací a výfukové otvory vzduchu, jinak bude docházet k přehřívání motoru brusky v důsledku nedostatečného proudění vzduchu.

XI. Skladování

- Očištěnou brusku skladujte na suchém místě mimo dosah dětí při teplotě do 45 °C.
- Zamezte působení přímého slunečního záření.

XII. Likvidace odpadu



Výrobek obsahuje elektronické součásti, které jsou nebezpečným odpadem. Podle evropské směrnice 2012/19 EU se elektrická zařízení nesmějí vyhazovat do směsného odpadu, ale je nezbytné jej odevzdat k ekologické likvidaci na k tomu určená sběrná místa. Informace o těchto místech obdržíte na obecním úřadu.

XIII. Záruční lhůta a podmínky

ZÁRUČNÍ LHŮTA

Dne 01.01.2003 vstoupil v platnost zákon Č. 136/2002 Sb. ze dne 15.03.2002, kterým se mění zákon Č. 40/1964 Sb. a zákon Č. 65/1965 Sb. ve znění pozdějších předpisů. Firma Madal Bal a.s. v souladu s tímto zákonem poskytuje na Vámi zakoupený výrobek záruku na dobu 2 let od data prodeje. Při splnění záručních podmínek (uvedeno níže) Vám výrobek během této doby bezplatně opraví smluvní servis firmy Madal Bal, a.s.

ZÁRUČNÍ PODMÍNKY

- 1) Prodávající je povinen spotřebiteli zboží předvést a řádně vyplnit záruční list. Všechny údaje musí být v záručním listě vypsány nesmazatelným způsobem v okamžiku prodeje zboží.
- 2) Již při výběru zboží pečlivě zvažte, jaké funkce a činnosti od výrobku požadujete. To, že výrobek nevyhovuje Vaším pozdějším technickým nárokům, není důvodem k jeho reklamaci.
- 3) Při uplatnění nároku na záruční opravu musí být zboží předáno s řádně vyplněným originálem záručního listu nebo jiným dokladem o koupi.
- 4) V případě reklamace musí být zboží předáno v čistém stavu, zbaveno prachu či špíny a zabaleno nejlépe v originálním obalu tak, aby při přepravě nedošlo k poškození. V zájmu přesné diagnostiky závady a jejího dokonalého odstranění spolu s výrobkem zašlete i jeho originální příslušenství.
- 5) Servis nenese odpovědnost za zboží poškozené přepravcem.
- 6) Servis dále nenese odpovědnost za zaslané příslušenství, které není součástí základního vybavení výrobku. Výjimkou jsou případy, kdy příslušenství nelze odstranit z důvodu vady výrobku.
- 7) Záruka se vztahuje výlučně na závady způsobené vadou materiálu, výrobní montáže nebo technologií zpracování.
- 8) Tato záruka není na újmu zákonným právům, ale je dodatkem k nim.
- 9) Záruční opravu je oprávněn vykonávat výhradně autorizovaným servisem značky Extol.

- 10) Výrobce odpovídá za to, že výrobek bude mít po celou záruční lhůtu vlastnosti a parametry uvedené v technických údajích, při dodržení návodu na použití. Zároveň si vyhrazuje právo na konstrukční změny bez předchozího upozornění.
- 11) Nárok na záruku zaniká, jestliže:
 - a) výrobek nebyl používán a udržován podle návodu k obsluze.
 - b) byl proveden jakýkoliv zásah do konstrukce stroje bez předchozího písemného povolení vydaného firmou Madal Bal a.s. nebo smluvním servisem.
 - c) výrobek byl používán v jiných podmínkách nebo k jiným účelům, než ke kterým je určen.
 - d) byla některá část výrobku nahrazena neoriginální součástí.
 - e) k poškození výrobku nebo k nadměrnému opotřebení došlo vinou nedostatečné údržby.
 - f) výrobek havaroval nebo byl poškozen vyšší mocí.
 - g) škody vzniklé působením vnějších mechanických, teplotních či chemických vlivů.
 - h) vady byly způsobeny nevhodným skladováním, či manipulací s výrobkem.
 - i) výrobek byl používán (pro daný typ výrobku) v agresivním prostředí např. prашném, vlhkém.
 - j) výrobek byl použit nad rámec přípustného zatížení.
 - k) bylo provedeno jakékoliv falšování záručního listu nebo dokladu o koupi.
- 12) Výrobce neodpovídá za vady výrobku způsobené běžným opotřebením nebo použitím výrobku k jiným účelům, než ke kterým je určen.
- 13) Záruka se nevztahuje na položky, u kterých lze očekávat opotřebením v důsledku jejich normální funkce (např. lakování atd.)
- 14) Poskytnutím záruky nejsou dotčena práva kupujícího, která se ke koupi věci vztahují podle zvláštních právních předpisů.

ZÁRUČNÍ A POZÁRUČNÍ SERVIS

Nejbližší servisní místo najdete na webových stránkách www.extol.cz nebo si vyžádejte jejich přehled v místě, kde jste výrobek zakoupili. Rádi Vám také poradíme na zákaznické lince 222 745 130.

ES Prohlášení o shodě

Madal Bal a.s. • Lazy IV/3356, 760 01 Zlín • IČO: 49433717

prohlašuje,
že následně označené zařízení na základě své koncepce a konstrukce, stejně jako na trh uvedené provedení, odpovídá příslušným požadavkům Evropské unie.
Při námi neodsouhlasených změnách zařízení ztrácí toto prohlášení svou platnost.

Extol Industrial SG 500
Přímá bruska 500 W

byla navržena a vyrobena ve shodě s následujícími normami:

EN 62321; EN 60745-1; EN 60745-2-3; EN 55014-1+A1+A2;
EN 55014-2+A1+A2; EN 61000-3-2+A1+A2; EN 61000-3-3

a předpisy:

2006/95 EC
2004/108 EC
2006/42 EC
2000/14 EC
2011/65 EU

ve Zlíně 18. 10. 2013



Martin Šenkýř
člen představenstva a.s.

Úvod

Vážený zákazník,

ďakujeme za dôveru, ktorú ste prejavili značke Extol kúpou tohto výrobku.

Výrobok bol podrobený detailným testom spoľahlivosti, bezpečnosti a kvality predpísaným normami a predpismi Európskej únie.

S akýmkoľvek otázkami sa obráťte na naše zákaznicke a poradenské centrum:

www.extol.sk

Fax: +421 2 212 920 91 Tel.: +421 2 212 920 70

Výrobca: Madal Bal a. s., Průmyslová zóna Příluky 244, 76001 Zlín, Česká republika

Dátum vydania: 18. 10. 2013

I. Technické údaje

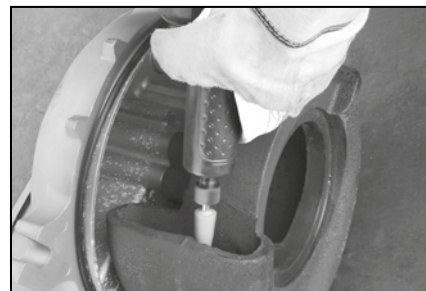
Objednávacie číslo	8792210
Typové číslo	SG 500
Príkion	500 W
Priemer stopky brúsneho nástroja	6 mm
Max. priemer brúsneho nástroja	25 mm
Otáčky bez zaťaženia	28 000 min ⁻¹
Napájacie napätie	230 V~50 Hz
Veľkosť závitú vretena	M15
Hladina akustického tlaku L _{pA}	80 dB(A) neistota K = ±3 dB(A)
Hladina akustického výkonu L _{wA}	91 dB(A) neistota K = ±3 dB(A)
Hladina vibrácií	a _{h,SG} = 4,89 m/s ² neistota K = 1,5
Trieda izolácie	II (dvojitá izolácia)
Krytie	IP 20
Hmotnosť (bez kábla)	1,7 kg

- Deklarovaná hodnota vibrácií bola zistená metódou podľa normy EN 60745, a preto táto hodnota môže byť použitá na odhad zaťaženia pracovníka vibráciami pri používaní aj iného elektronáradia.
- Nameraná hladina vibrácií sa môže od deklarovanej hodnoty líšiť v závislosti od spôsobu používania náradia.
- Bezpečnostné opatrenia na ochranu obsluhujúcej osoby sú založené na zhodnotení zaťaženia vibráciami v skutočných podmienkach používania, pričom je nutné zahrnúť čas, kedy je náradie vypnuté alebo ak je v chode, ale nie je používané.
- Hladina akustického tlaku a výkonu bola meraná podľa EN ISO 3744 a presahuje hodnotu 85 dB(A), preto pri práci s brúskou používajte vhodnú ochranu sluchu.

II. Charakteristika

Priama brúška Extol Industrial SG 500 je určená na opracovávanie väčších častí kovu korundovými brúsnymi nástrojmi alebo kovovými frézami so stopkou s priemerom 6 mm. Ide napr. o obrusovanie, vybrusovanie, odhroťovanie a frézovanie kovu. Brúsku je možné tak použiť napr. na zabrusovanie/frézovanie zvarov, na zabrusovanie ostrých hrán, vybrusovanie prehrdzavených alebo poškodených častí kovu, na brúsenie na zle prístupných miestach, kde nie je možný prístup s uhlovou brúskou a pod.

OBRAZKY PŘÍKLADOV POUŽITIA



Zabrúsenie ostrých hrán



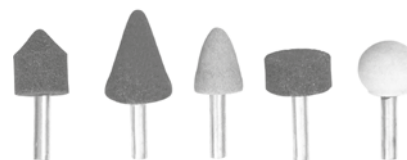
Zabrúsenie zvaru

⚠ UPOZORNENIE

- Brúška nie je určená na používanie brúsnych rotačných drôtených kief a leštiacich nástrojov z dôvodu vysokých otáčok motora.

III. Odporúčané príslušenstvo

Do brúsky je možné použiť napríklad rotačné brúsne nástroje zo súpravy Extol Craft s obj. číslom 1820.



Obr.1 - Súprava brúsnych nástrojov Extol Craft 1820

IV. Súčasti a ovládacie prvky

Obr. 2, Pozícia - popis

1. Upínacia klieština
2. Upínacia matica klieštiny
3. Prevádzkový spínač s možnosťou aretácie
4. Rukoväť
5. Zásuvka prírodného kábla



Obr.2

V. Príprava na použitie

⚠ UPOZORNENIE

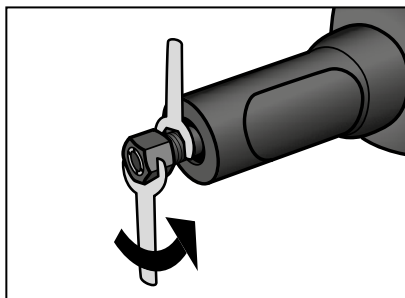
- Pred použitím priamej brúsky si prečítajte celý návod na použitie a ponechajte ho priložený pri výrobku, aby sa s ním obsluha mohla oboznámiť. Chráňte ho pred znehodnotením. Výrobca nenesie zodpovednosť za prípadné škody vzniknuté používaním brúsky, ktoré sú v rozpore s týmto návodom.
- Pred vložením či výmenou nástroja sa vždy uistite, že je brúska odpojená od prívodu elektrického prúdu.

VLOŽENIE BRÚSNEHO NÁSTROJA DO UPÍNACEJ KLIŠTINY

⚠ UPOZORNENIE

- Pred vložením brúsneho nástroja skontrolujte, či nie je poškodený.
- Používajte iba brúsne nástroje, ktoré majú priemer stopky 6 mm – nie menšie a taktiež tie, ktoré nemajú brúsne teliesko väčšie než 25 mm.
- Dôkladne sa oboznámte s bezpečnostnými pokynmi v kapitole VII a VIII.

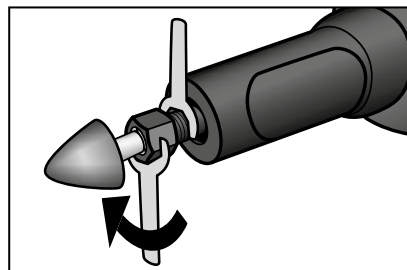
1. Jedným kľúčom zaistíte hriadeľ, aby sa nepretáčal, a druhým povolíte upínaciu maticu klieštiny (pozrite obr. 3).



Obr. 3

- a) Odskrutkujte upínaciu maticu klieštiny.
- b) Na stopku brúsneho/frézovacieho nástroja navlečte upínaciu maticu.
- c) Z úložného puzdra mierne vytiahnite upínaciu klieštinu a stopku nástroja s navlečenou maticou zasunúť až na doraz do upínacej klieštiny. Zaistíte, aby stopka nástroja bola zasunutá v klieštine čo najviac, aby bol nástroj dostatočne zaistený počas rotácie.

- d) Upínaciu klieštinu so zasunutým nástrojom zasunúť do úložného puzdra a dôkladne utiahnite upínaciu maticu, pozrite obr.4.



Obr. 4

⚠ UPOZORNENIE

Presvedčte sa o dôkladnom zaistení nástroja v upínacej klieštine, inak by mohlo dôjsť k vyrústeniu nástroja v dôsledku vysokých otáčok brúsky. Pri spúšťaní brúsky použite osobné ochranné pomôcky, najmä okuliare alebo najlepšie tvárový štít.

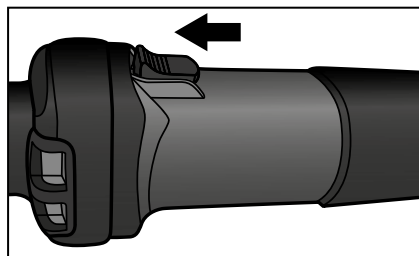
VYBRATIE NÁSTROJA Z KLIŠTINY

- Pri vybratí nástroja z klieštiny postupujte podľa vyššie uvedených krokov.

VI. Zapnutie/vypnutie/aretácia prevádzkového spínača

ZAPNUTIE

- Pred zasunutím vidlice prívodného kábla do zásuvky el. prúdu skontrolujte, či hodnota napätia uvedená na štítku brúsky zodpovedá hodnote napätia v zásuvke.
- Na zapnutie vysuňte palcom prevádzkový spínač vpred, pozrite obr. 5.



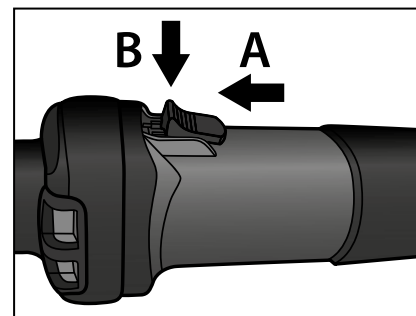
Obr. 5

VYPNUTIE

- Na vypnutie spínač uvoľnite.

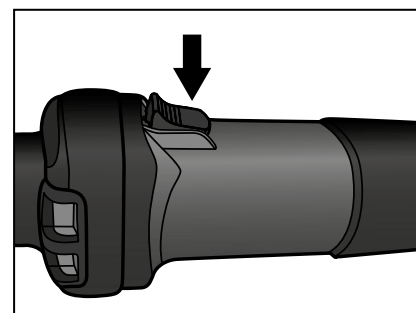
ARETÁCIA PREVÁZKOVÉHO SPÍNAČA

- Na zaaretovanie spínača spínač najprv vysuňte vpred a potom zatlačte, pozrite obr. 6



Obr. 6

- Zaaretovaný prevádzkový spínač uvoľnite jeho stlačením na konci.



Obr. 7

VII. Spôsob práce

- Rotujúcim brúsnym telieskom pohybujte za mierneho prítlaku po povrchu obrusovaného kovu, pokým nedosiahnete optimálny výsledok. Rotujúci brúsny nástroj vedte do materiálu v tom istom smere, v ktorom brúsená hrana opúšťa materiál (v smere odhadzovania pilín). Vedenie elektronáradia v zlom smere spôsobí vybočovanie brúsneho nástroja z obrobku, čím bude náradie vtahované do tohto smeru posuvu.
- Príliš veľký tlak vyvíjaný na brúsne teliesko spôsobuje jeho rýchlejšie opotrebovanie a zvyšuje riziko spätného rázu.

BEZPEČNOSTNÉ POKYNY PRE PRÁCU S BRÚSKOU

- Toto elektronáradie je určené na použitie ako brúska a nie je určené na leštenie, na použitie rotačných kief a na rovinné brúsenie s použitím plochých brúsnych diskov.
- Nepoužívajte žiadne iné nástroje než tie, ktoré sú odporúčané výrobcom. Skutočnosť, že je k tomuto náradu možné pripojiť príslušenstvo, nezaručuje jeho bezpečnú prevádzku.
- Zamedzte používaniu náradia deťmi a duševne či fyzicky nespôsobilými osobami alebo osobami, ktoré sú pod vplyvom látok ovplyvňujúcich pozornosť.
- Pri práci používajte ochranné pracovné pomôcky (ochranu zraku, dýchacích ciest s triedou filtra P2, sluchu, prípadne rukavice alebo tvárový štít). Dané pomôcky musia byť schopné zachytiť odletujúce častice, dostatočne odfiltrovať vznikajúci prach alebo stlmiť hluk.
- Pri opracovaní materiálu, pri ktorom vzniká väčšie množstvo prachu, použite vysávač na odsávanie technického prachu. Z dôvodu vysokej prašnosti brúsku nepoužívajte na brúsenie sadrokartónu či podobných materiálov. Z dôvodu karcinogenity azbestu tento materiál nikdy brúskou neopracovávajte.
- Na prácu voľte vždy vhodný nepoškodený brúsny nástroj určený pre priamu brúsnu, ktorého brúsne teliesko nemá väčší priemer než 25 mm. Používanie veľkých či dokonca nesymetrických nástrojov neumožňuje správne ovládanie brúsky, čo môže viesť k zraneniu a taktiež k poškodeniu brúsky. Taktiež menovité otáčky používaného brúsneho nástroja nesmú byť nižšie, než sú menovité otáčky brúsky, pretože by sa nástroj mohol roztriešťať v dôsledku väčšej odstredivej sily, na ktorú nie je konštruovaný!
- Upínacie rozmery kotúčov, prírub, oporných podložiek alebo ostatného príslušenstva musia byť vhodné na upevnenie na vreteno náradia. Príslušenstvo s upínacími otvormi, ktoré nezodpovedajú montážnym rozmerom elektronáradia, bude nevyvážené, môže nadmerne vibrovať a môže spôsobiť stratu kontroly.
- Nikdy nepoužívajte poškodené alebo opotrebované nástroje. Pred každým použitím nástroje skontrolujte, či nie sú popraskané, odštiepené, zohýbané a pod. Oskúšajte nástroj tak, že ho necháte rotovať počas jednej minúty bez zaťaženia brúsky, pričom budete stáť

mimo roviny rotujúceho nástroja. Ak nedôjde k roztriešteniu nástroja, je možné ho použiť na prácu.

- Nikdy taktiež nepoužívajte opotrebované brúsne nástroje a abrazívne rezacie kotúče pôvodne väčších rozmerov, ktoré sú určené pre väčšie elektrické brúsky, lebo kotúče pre väčšie brúsky nie sú vhodné pre väčšie otáčky menšieho náradia a môžu prasknúť.
- Na rezanie touto priamou brúskou je možné použiť iba abrazívne rezacie kotúče s max. priemerom 25 mm, ktoré režu obvodovým brúsením. Tieto kotúče nie sú určené na brúsenie bočnou stranou, lebo by mohli dôjsť k ich roztriešteniu.
- Abrazívne rezacie kotúče musia byť vybavené nepoškodenými prírubami, ktoré majú správnu veľkosť, tvar a sú určené pre daný kotúč.
- Do brúsky nekladajte iné upínacie klieštiny na vloženie nástrojov s iným priemerom stopky.
- Do upínacej klieštiny určenej na vkladanie brúsnych nástrojov s priemerom stopky 6 mm nekladajte brúsne nástroje s menším priemerom stopky s použitím ďalších redukcií či iných upevňovacích prvkov. Mohlo by dôjsť k vymršteniu brúsneho nástroja z klieštiny.
- Zaisťte, aby osoby či zvieratá boli v bezpečnej vzdialenosti od pracovného miesta. Osoby v pracovnom priestore musia byť vybavené osobnými ochrannými prostriedkami. Ak by odletel nejaký úlomok, mohol by niekoho zraniť. V rovine rotujúceho nástroja sa nesmie stáť pred, ani za ním.
- Udržujte všetky časti tela v bezpečnej vzdialenosti od rotujúceho nástroja, najmä ruky, lebo prípadný spätný vrh môže spôsobiť zranenie rotujúcim nástrojom či vymrštiť ruku obsluhy.
- Zaisťte obrobok, aby nedošlo k jeho vymršteniu alebo prevráteniu rotujúcim nástrojom.
- Pri práci držte brúsku za plastové úchopové časti tela, lebo môže dôjsť k zasiahnutiu vlastného napájacieho kábla či skrytého rozvodného vedenia (elektrina, voda, plyn a pod.) a mohlo by tak dôjsť k úrazu či vzniku hmotných škôd. Na vyhľadanie týchto skrytých rozvodov použite vhodné detekčné zariadenie.
- Brúsku pri práci držte pevne za rukoväť pri správnej polohe tela, aby prípadne bolo možné odolať spätným silám pri zaseknutí alebo zovretí nástroja v obrobku. Zaseknutie alebo zovretie nástroja v obrobku počas chodu brúsky spôsobí nekontrolovateľný pohyb náradia v opačnom

smere otáčania nástroja – spätný vrh! Ak napríklad dôjde k zovretiu alebo k zaseknutiu brúsiačeho kotúča v obrobku, hrana kotúča, ktorá vstupuje do miesta zovretia, môže vniknúť do povrchu materiálu a spôsobiť, že je kotúč vytlačený hore alebo odhodnený. Kotúč môže byť vyskočený smerom na obsluhu, alebo od nej, v závislosti od smeru pohybu kotúča v mieste zaseknutia. Brúsne kotúče môžu v týchto prípadoch aj prasknúť. Dodržujte, prosím, nižšie uvedené pokyny a vyvarujte sa tak spätného vrhu.



- dbajte na zvýšenú opatrnosť pri opracovávaní rohov, ostrých hrán a pod. Vyvarujte sa poskakovania a zaseknutia nástroja na obrobku.
- na brúsku neinštalujte tenké pílové kotúče, reťazové pílové kotúče a pílové kotúče so zubami.
- deliace rezy nerobte tenkými kotúčmi, pretože tieto kotúče často spôsobujú spätný vrh a stratu kontroly nad brúskou. Na rezanie používajte iba hrubšie abrazívne rezacie kotúče, ktoré režu brúsením. Nerobte príliš hlboké deliace a zanáracie rezy, lebo to zvyšuje náchylnosť k zablokovaniu kotúča či spätnému vrhu.
- na brúsny nástroj sa nesmie pôsobiť nadmerným tlakom. Pretáženie brúsneho telesa zvyšuje náchylnosť k spätnému vrhu.
- ak dôjde k zaseknutiu brúsneho nástroja, brúsku vypnite a vyčkajte, pokiaľ sa nezastaví – ak je nástroj v pohybe. Nikdy nevyberajte nástroj z materiálu, ak sa ešte otáča.
- brúsku nikdy nespúšťajte do chodu, ak je v obrobku. K obrobku vždy prikladajte rotujúci nástroj s maximálnou rýchlosťou otáčania.
- buďte opatrní pri vykonávaní „rezov“ do miest, kam nevidno. Nástroj môže zasiahnuť skryté predmety (napr. rozvodné vedenia vody, plynu, elektriny a pod.), čo môže viesť k spätnému vrhu.
- ak dôjde k prerušeniu dodávky prúdu, napr. v dôsledku výpadku alebo vytiahnutím prírodného kábla zo zásuvky, prevádzkový spínač odblokujte zo zaaretovanej polohy a uvoľnite ho do vypnutej polohy.

- Prívodný kábel udržiavajte v dostatočnej vzdialenosti od pracovného miesta, aby nedošlo k jeho poškodeniu.
- Brúsku nikdy nekladte, pokiaľ sa nástroj úplne nezastaví. Rotujúci nástroj môže náhodne zavadiť o nejaký predmet a vytrhnúť náradie z kontroly obsluhy.
- Brúsku nikdy neprenášajte v zapnutom stave. Rotujúci nástroj sa môže zachytiť o odev.
- Prístroj je určený na prácu za sucha. Nepoužívajte nástroje, ktoré vyžadujú chladenie kvapalinou, a taktiež obrobok a nástroj nikdy kvapalinou neochladzujte, pretože by mohli dôjsť k vniknutiu vody do prístroja, prípadne k úrazu el. prúdom.
- Brúsku nepoužívajte v prostredí s nebezpečenstvom výbuchu. Pri práci s brúskou vznikajú iskry a môže tak dôjsť k vzniku požiaru.
- Brúsku nepreťažujte. Pri práci na nástroj netlačte a robte pravidelné prestávky.
- Vyhnite sa neúmyselnému spusteniu. Uistite sa, že je spínač pri zapájaní vidlice do zásuvky vypnutý a nezaaretovaný.
- Odpájajte náradie vytiahnutím vidlice zo sieťovej zásuvky pred akýmkoľvek nastavením, výmenou príslušenstva alebo pred uložením nepoužívaného elektrického náradia.

VIII. Všeobecné bezpečnostné pokyny

Tento „Návod na použitie“ udržiavajte v dobrom stave a ponechávajte ho uložený pri výrobku, aby sa s ním, v prípade potreby, mohla obsluha výrobku opätovne oboznámiť. Ak výrobok komukoľvek požičiavate alebo ho predávate, nikdy k nemu nezabudnite priložiť tiež kompletný návod na použitie.

Toto upozornenie sa používa v celej príručke:

UPOZORNENIE!

Toto upozornenie sa používa pre pokyny, ktorých nedodržanie môže viesť k úrazu elektrickým prúdom, ku vzniku požiaru a/alebo k vážnemu zraneniu osôb.

VÝSTRAHA!

Prečítajte si všetky pokyny. Nedodržanie všetkých nasledujúcich pokynov môže viesť k úrazu elektrickým prúdom, ku vzniku požiaru a/alebo k vážnemu zraneniu osôb. Ďalej môže používanie, ktoré je v rozpore s týmto návodom, zapríčiniť stratu záruky na výrobok. Výrazom „elektrické náradie“ vo všetkých ďalej uvedených výstražných pokynoch je myslené ako elektrické náradie napájané (pohyblivým prívodom) zo siete, tak náradie napájané z batérií (bez pohyblivého prívodu).

Zapamätajte si a uschovajte tieto pokyny!

1) PRACOVNÉ PROSTREDIE

- Udržujte pracovisko v čistote a dobre osvetlené. *Neporiadok a tmavé miesta na pracovisku bývajú príčinou nehôd.*
- Nepoužívajte elektrické náradie v prostredí s nebezpečenstvom výbuchu, kde sa vyskytujú horľavé kvapaliny, plyny alebo prach. *V elektrickom náradí vznikajú iskry, ktoré môžu zapáliť prach alebo výpary.*
- Pri používaní elektrického náradia zamedzte prístupu detí a ďalších osôb. *Ak budete vyrušovaní, môžete stratiť kontrolu nad vykonávanou činnosťou.*

2) ELEKTRICKÁ BEZPEČNOSŤ

- Vidlica pohyblivého prívodu elektrického náradia musí zodpovedať sieťovej zásuvke. Nikdy akýmkoľvek spôsobom neupravujte vidlicu. S náradím, ktoré má ochranné spojenie so zemou, nikdy nepoužívajte žiadne zásuvkové adaptéry. *Vidlice, ktoré nie sú znehodnotené úpravami, a zodpovedajúce zásuvky, obmedzia nebezpečenstvo úrazu elektrickým prúdom.*
- Vyvarujte sa dotyku tela s uzemnenými predmetmi, ako napr. potrubie, telesá ústredného kúrenia,

sporáky a chladničky. Nebezpečenstvo úrazu elektrickým prúdom je väčšie, ak je vaše telo spojené so zemou.

c) Nevystavujte elektrické náradie dažďu, vlhku alebo mokru. Ak vnikne do elektrického náradia voda, zvyšuje sa nebezpečenstvo úrazu elektrickým prúdom.

d) Nepoužívajte pohyblivý prívod na iné účely. Nikdy nenoste a neťahajte elektrické náradie za prívod ani nevytrhávajte vidlicu zo zásuvky ťahom za prívod. Chráňte prívod pred horúčavou, masťotou, ostrými hranami a pohybujúcimi sa časťami. Poškodené alebo zamotané prívody zvyšujú nebezpečenstvo úrazu elektrickým prúdom.

e) Ak je elektrické náradie používané vonku, používajte predĺžovací prívod vhodný pre vonkajšie použitie. Používanie predĺžovacieho prívodu pre vonkajšie použitie obmedzuje nebezpečenstvo úrazu elektrickým prúdom.

f) Ak používate elektrické náradie vo vlhkom prostredí, používajte napájanie chránené prúdovým chráničom (RCD). Používanie RCD obmedzuje nebezpečenstvo úrazu elektrickým prúdom.

3) BEZPEČNOSŤ OSÔB

a) Pri používaní elektrického náradia buďte pozorní, venujte pozornosť tomu, čo práve robíte, sústreďte sa a triezvo uvažujte. Nepracujte s elektrickým náradím, ak ste unavení alebo ak ste pod vplyvom drog, alkoholu alebo liekov. Chvilková nepozornosť pri používaní elektrického náradia môže viesť k vážnemu poraneniu osôb.

b) Používajte ochranné pomôcky. Vždy používajte ochranu očí. Ochranné pomôcky ako napr. respirátor, bezpečnostná obuv s protišmykovou úpravou, tvrdá pokrývka hlavy alebo ochrana sluchu, používané v súlade s podmienkami práce, znižujú nebezpečenstvo poranenia osôb.

c) Vyvarujte sa neúmyselného spustenia. Uistite sa, či je spínač pri zapájaní vidlice do zásuvky vypnutý. Prenášanie náradia s prstom na spínači alebo zapájanie vidlice náradia so zapnutým spínačom môže byť príčinou nehôd.

d) Pred zapnutím náradia odstráňte všetky nastavovacie nástroje alebo kľúče. Nastavovací nástroj alebo kľúč, ktorý ponecháte pripnutý k otáčajúcej sa časti elektrického náradia, môže byť príčinou poranenia osôb.

e) Pracujte len tam, kam bezpečne dosiahnete. Vždy udržiavajte stabilný postoj a rovnováhu. Budete tak lepšie ovládať elektrické náradie v nepredvídaných situáciách.

f) Obliekajte sa vhodným spôsobom. Nepoužívajte voľné odevy ani šperky. Dbajte na to, aby vaše vlasy, odev a rukavice boli dostatočne ďaleko od pohybujúcich sa častí. Voľné odevy, šperky a dlhé vlasy môžu byť zachytené pohybujúcimi sa časťami.

g) Ak sú k dispozícii prostriedky pre pripojenie zariadenia na odsávanie a zber prachu, zaistíte, aby takéto zariadenia boli pripojené a správne používané. Použitie týchto zariadení môže obmedziť nebezpečenstvá spôsobené vznikajúcim prachom.

4) POUŽITIE A ÚDRŽBA NÁRADIA

a) Nepreťažujte elektrické náradie. Používajte správne náradie, ktoré je určené pre vykonávanú prácu. Správne elektrické náradie bude lepšie a bezpečnejšie vykonávať prácu, pre ktorú bolo konštruované.

b) Nepoužívajte elektrické náradie, ktoré nie je možné zapnúť a vypnúť spínačom. Akékoľvek elektrické náradie, ktoré nie je možné ovládať spínačom, je nebezpečné a musí byť opravené.

c) Odpájajte náradie vytiahnutím vidlice zo sieťovej zásuvky pred akýmkoľvek nastavením, výmenou príslušenstva alebo pred uložením nepoužívaného elektrického náradia. Tieto preventívne bezpečnostné opatrenia obmedzujú nebezpečenstvo náhodného spustenia elektrického náradia.

d) Nepoužívané elektrické náradie ukladajte mimo dosahu detí a nedovoľte osobám, ktoré neboli oboznané s elektrickým náradím alebo s týmito pokynmi, aby náradie používali. Elektrické náradie je v rukách neskúsených užívateľov nebezpečné.

e) Udržujte elektrické náradie. Kontrolujte nastavenie pohybujúcich sa častí a ich pohyblivosť, sústreďte sa na praskliny, zlomené súčasti a akékoľvek ďalšie okolnosti, ktoré môžu ohroziť funkciu elektrického náradia. Ak je náradie poškodené, pred ďalším používaním zaistite jeho opravu. Mnoho nehôd je spôsobených nedostatočne udržiavaným elektrickým náradím.

f) Rezacie nástroje udržiavajte ostré a čisté. Správne udržiavané a naostrené rezacie nástroje sa s menšou pravdepodobnosťou zachytia za materiál alebo sa zablokujú a práca s nimi sa ľahšie kontroluje.

g) Elektrické náradie, príslušenstvo, pracovné nástroje atď. používajte v súlade s týmito pokynmi a takým spôsobom, aký bol predpísaný pre konkrétne elektrické náradie, a to s ohľadom na dané podmienky práce a druh vykonávanej práce. Používanie elektrického náradia na vykonávanie iných činností, než pre aké bolo určené, môže viesť k nebezpečným situáciám.

5) SERVIS

Opravy vášho elektrického náradia zverte kvalifikovanej osobe, ktorá bude používať identické náhradné diely. Týmto spôsobom bude zaistená rovnaká úroveň bezpečnosti elektrického náradia ako pred opravou.

Opravy vášho elektrického náradia zverte kvalifikovanej osobe, ktorá bude používať identické náhradné diely. Týmto spôsobom bude zaistená rovnaká úroveň bezpečnosti elektrického náradia ako pred opravou.

Opravy vášho elektrického náradia zverte kvalifikovanej osobe, ktorá bude používať identické náhradné diely. Týmto spôsobom bude zaistená rovnaká úroveň bezpečnosti elektrického náradia ako pred opravou.

Opravy vášho elektrického náradia zverte kvalifikovanej osobe, ktorá bude používať identické náhradné diely. Týmto spôsobom bude zaistená rovnaká úroveň bezpečnosti elektrického náradia ako pred opravou.

Opravy vášho elektrického náradia zverte kvalifikovanej osobe, ktorá bude používať identické náhradné diely. Týmto spôsobom bude zaistená rovnaká úroveň bezpečnosti elektrického náradia ako pred opravou.

Opravy vášho elektrického náradia zverte kvalifikovanej osobe, ktorá bude používať identické náhradné diely. Týmto spôsobom bude zaistená rovnaká úroveň bezpečnosti elektrického náradia ako pred opravou.

Opravy vášho elektrického náradia zverte kvalifikovanej osobe, ktorá bude používať identické náhradné diely. Týmto spôsobom bude zaistená rovnaká úroveň bezpečnosti elektrického náradia ako pred opravou.

Opravy vášho elektrického náradia zverte kvalifikovanej osobe, ktorá bude používať identické náhradné diely. Týmto spôsobom bude zaistená rovnaká úroveň bezpečnosti elektrického náradia ako pred opravou.

IX. Technický štítok a symboly



	Pred použitím si prečítajte návod na použitie.
	Zodpovedá požiadavkám EÚ.
	Symbol druhej triedy ochrany – dvojité izolácia.
	Pri práci používajte ochranu zraku a sluchu, pri tvorbe prachu aj respirátor s triedou ochrany P2.
	Striedavé napätie
M15	Veľkosť závitú vretena
Ø6mm	Priemer stopky nástroja
	Symbol elektroodpadu. Výrobok nevyhadzujte do bežného odpadu, ale odovzdajte ho na ekologickú likvidáciu.
Sériové číslo	Na výrobku je uvedený rok a mesiac výroby produktu v podobe sériového čísla. Za rokom a mesiacom výroby nasleduje číslo výrobného seriálu výrobku.

X. Údržba a servis

UPOZORNENIE

- Pred akoukoľvek údržbou či výmenou nástroja brúsky odpojte od zdroja el. prúdu a nástroj nechajte vychladnúť.

VÝMENA UHLÍKOVÝCH KIEF

- Ak počas chodu brúsky bude badateľné iskrenie v komutátore motora alebo ak chod motora bude nepravdivý, nechajte skontrolovať opotrebovanie uhlíkových kief v autorizovanom servise značky Extol – servisné miesta nájdete na webových stránkach v úvode návodu. Kontrolu a výmenu nevykonávajte sami.
- Opravu brúsky zaistite iba v autorizovanom servise značky Extol (servisné miesta nájdete na webových stránkach v úvode návodu). Na opravu brúsky musia byť použité iba originálne náhradné diely výrobcu.
- V prípade potreby plastové telo očistite handričkou navlhčenou roztokom saponátu vo vode. Zamedzte však vniknutiu vody do prístroja. Na čistenie nikdy nepoužívajte organické rozpúšťadlá, napr. acetón, došlo by k poškodeniu plastu.

- ➔ Udržujte čisté nasávacie a výfukové otvory vzduchu, inak bude dochádzať k prehrievaniu motora brúsky v dôsledku nedostatočného prúdenia vzduchu.

XI. Skladovanie

- Očistenú brúsku skladujte na suchom mieste mimo dosahu detí pri teplote do 45 °C.
- Zamedzte pôsobeniu priameho slnečného žiarenia.

XII. Likvidácia odpadu



Výrobok obsahuje elektronické súčasti, ktoré sú nebezpečným odpadom. Podľa európskej smernice 2012/19/EÚ sa elektrické zariadenia nesmú vyhazovať do bežného odpadu, ale je nutné ich odovzdať na ekologickú likvidáciu v na to určených zberných miestach. Informácie o týchto miestach dostanete na obecnom úrade.

XIII. Záručná lehota a podmienky

ZÁRUČNÁ LEHOTA

Dňa 01.01.2003 vstúpil v účinnosť zákon č. 136/2002 Sb. zo dňa 15.03.2002, ktorým sa mení zákon č. 40/1964 Sb. a zákon č. 65/1965 Sb. vo znenie neskorších predpisov. Firma Madal Bal a.s. v súlade s týmto zákonom poskytuje na Vámi zakúpený výrobok záruku dva roky od data predaja. Pri splnení záručných podmienok (uvedeno nižšie) Vám výrobok počas tejto doby bezplatne opraví autorizovaný servis firmy Madal Bal a.s. (servisná miesta sú na stránkach www.extol.sk).

ZÁRUČNÉ PODMIENKY

1. Predávajúci je povinný spotrebiteľovi tovar predviesť a riadne vyplniť záručný list. Všetky údaje musia byť v záručnom liste vypísané nezmazateľným spôsobom v okamihu predaja tovaru.
2. Už pri výbere tovaru starostlivo zvážte, aké funkcie a činnosti od výrobku požadujete. To, že výrobok nevyhovuje Vaším neskorším technickým nárokom, nie je dôvodom na jeho reklamáciu.
3. Pri uplatnení nároku na záručnú opravu musí byť tovar odovzdaný s riadne vyplneným originálom záručného listu alebo iným dokladom o kúpe.
4. V prípade reklamácie musí byť tovar odovzdaný v čistom stave, zbavený prachu či špiny a zabalený najlepšie v originálnom obale tak, aby pri preprave nedošlo k poškodeniu. V záujme presnej diagnostiky poruchy a jej dokonalého odstránenia spolu s výrobkom zašlite aj jeho originálne príslušenstvo.
5. Servis nenesie zodpovednosť za tovar poškodený prepravcom.
6. Servis ďalej nenesie zodpovednosť za zaslané príslušenstvo, ktoré nie je súčasťou základného vybavenia výrobku. Výnimkou sú prípady, kedy príslušenstvo nie je možné odstrániť z dôvodu chyby výrobku.
7. Záruka sa vzťahuje výlučne na závady spôsobené chybou materiálu, výrobnou montážou alebo technológiou spracovania.
8. Táto záruka nie je na ujmu zákonným právam, ale je dodatkom k nim.
9. Záručnú opravu je oprávnený vykonávať výhradne autorizovaný servis značky Extol.
10. Výrobca zodpovedá za to, že výrobok bude mať po celú záručnú lehotu vlastnosti a parametre uvedené v technických údajoch, pri dodržaní návodu na

použitie. Zároveň si vyhradzuje právo na konštrukčnú zmenu bez predchádzajúceho upozornenia.

11. Nárok na záruku zaniká, ak:
 - a) výrobok nebol používaný a udržiavaný podľa návodu na obsluhu.
 - b) bol vykonaný akýkoľvek zásah do konštrukcie stroja bez predchádzajúceho písomného povolenia vydaného firmou Madal Bal s.r.o., alebo zmluvným servisom.
 - c) výrobok bol používaný v iných podmienkach alebo na iné účely, než na ktoré je určený.
 - d) bola niektorá časť výrobku nahradená neoriginálnou súčasťou.
 - e) došlo k poškodeniu výrobku alebo k nadmernému opotrebeniu vinou nedostatočnej údržby.
 - f) výrobok havaroval alebo bol poškodený vyššou mocou.
 - g) škody vznikli pôsobením vonkajších mechanických, teplotných či chemických vplyvov.
 - h) chyby boli spôsobené nevhodným skladovaním, či manipuláciou s výrobkom.
 - i) výrobok bol používaný (pre daný typ výrobku) v agresívnom prostredí napr. prašnom, vlhkom.
 - j) výrobok bol použitý nad rámec prípustného zaťaženia.
 - k) bolo vykonané akékoľvek falšovanie záručného listu alebo dokladu o kúpe.
12. Výrobca nezodpovedá za chyby výrobku spôsobené bežným opotrebením alebo použitím výrobku na iné účely, než na ktoré je určený.
13. Záruka sa nevzťahuje na položky, u ktorých je možné očakávať opotrebenie v dôsledku ich normálnej funkcie (napr. lakovanie atď.)
14. Poskytnutím záruky nie sú dotknuté práva kupujúceho, ktoré sa ku kúpe viažu podľa osobitných právnych predpisov.

ZÁRUČNÝ A POZÁRUČNÝ SERVIS VYKONÁVA DISTRIBUTOR:

Madal Bal s.r.o., Stará Vajnorská 37, 831 04 Bratislava
Fax: +421 2 212 920 91 Tel.: +421 2 212 920 70
E-mail: servis@madalbal.sk

ES Vyhlásenie o zhode

Madal Bal a.s. • Lazy IV/3356, 760 01 Zlín • IČO: 49433717

vyhlasuje,
že následne označené zariadenie na základe svojej koncepcie a konštrukcie, rovnako ako na trh uvedené vyhotovenie, zodpovedá príslušným požiadavkám Európskej únie. Pri nami neodsúhlasených zmenách zariadenia stráca toto vyhlásenie svoju platnosť.

Extol Industrial SG 500
Priama brúška 500 W

bola navrhnutá a vyrobená v zhode s nasledujúcimi normami:

EN 62321; EN 60745-1; EN 60745-2-3; EN 55014-1+A1+A2;
EN 55014-2+A1+A2; EN 61000-3-2+A1+A2; EN 61000-3-3

a predpismi:

2006/95 ES
2004/108 ES
2006/42 ES
2000/14 ES
2011/65 EÚ

ve Zlíne 18. 10. 2013



Martin Šenkýř
člen predstavenstva a.s.

Bevezetés

Tisztelt Vásárló!

Köszönjük, hogy az Extol márkájú termék megvásárlása mellett határozott.

A termék átfogó megbízhatósági, biztonsági, valamint az Európai Unió szabványainak és előírásainak megfelelő minőségi vizsgálatokon esett át.

Amennyiben a termékkel kapcsolatban bármilyen kérdése lenne, kérjük, lépjen kapcsolatba ügyfélszolgálati és tanácsadói központunkkal:

www.extol.hu **Fax: (1) 297-1270** **Tel: (1) 297-1277**

Gyártó: Madal Bal a. s., Průmyslová zóna Příluky 244, 760 01 Zlin Cseh Köztársaság

Forgalmazó: Madal Bal Kft., 1183 Budapest, Gyömrői út 85-91. (Magyarország)

Kiadás dátuma: 18. 10. 2013

I. Műszaki adatok

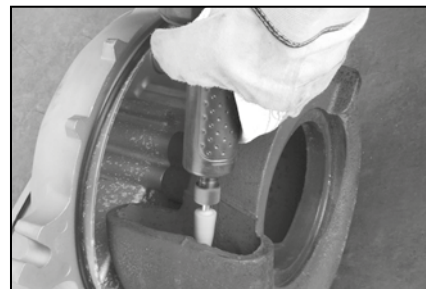
Megrendelészám:	8792210
Típuszám	SG 500
Teljesítményfelvétel	500 W
Szerszám szárátmérő	6 mm
Max. szerszámtátmérő	25 mm
Üresjárat fordulatszám	28 000 1/perc
Tápfeszültség	230 V~50 Hz
Orsó menet	M15
Akustikus nyomás L_{pA}	80 dB(A)
Akustikus teljesítmény L_{wA}	bizonytalanság $K=\pm 3$ dB(A) 91 dB(A)
Rezgésérték	bizonytalanság $K=\pm 3$ dB(A) $a_{h,SG} = 4,89 \text{ m/s}^2$ bizonytalanság $K=1,5$
Érintésvédelmi osztály	II. (kettős szigetelés)
Védettség	IP 20
Tömeg (vezeték nélkül)	1,7 kg

- A készülék feltüntetett rezgésértékét az EN 60745 szabvány szerint mértük meg, ezért ezt a rezgésértéket fel lehet használni a kéziszerszám által kibocsátott rezgés hatásainak a kiértékeléséhez.
- Az elektromos szerszám használata során a tényleges rezgésérték eltérhet a feltüntetett értéktől, mert a rezgés mértéke a kéziszerszám használatától nagy mértékben függ.
- A rezgésterhelés pontos meghatározásához figyelembe kell venni azokat az időket is, amikor a készülék ki van kapcsolva, vagy amikor be van kapcsolva, de nincs használva.
- Az akustikus nyomás és teljesítmény mérése az EN ISO 3744 szerint történt. Az akustikus terhelés mértéke meghatározható a 85 dB(A) értéket, ezért a csiszológép használata közben használjon fülvédőt.

II. Jellemzők

Az Extol Industrial SG 500 egyenes csiszolóval fém felületeket lehet megmunkálni a 6 mm átmérőjű szárral rendelkező kórus csiszolószerszámok vagy fém marószerszámok segítségével. A készülékkel például köszörülési, csiszolási, sorjáltatási, élettörési stb. megmunkálásokat lehet végrehajtani. A csiszolóval hegesztési varratokat, rozsdás felületeket, mélyedéseket és hornyokat lehet köszörülni, csiszolni, tisztítani és marni, továbbá a nehezen hozzáférhető helyek is megmunkálhatók (ahol például a sarokcsiszoló már nem használható).

FELHASZNÁLÁSI PÉLDÁK



Élcsiszolás

▲ FIGYELMEZTETÉS!

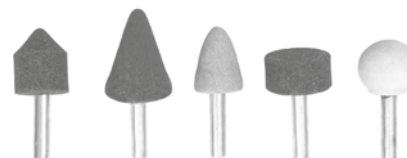
- A csiszológép nagy fordulatszáma miatt a gépbe nem szabad drótkéfé és drót csiszolót, valamint polírozó szerszámot befogni, illetve a készülék ilyen munkákhoz nem használható.



Hegesztési var csiszolás

III. Ajánlott tartozékok

A csiszológépbe például az Extol Craft csiszolószerszámokat lehet befogni, a készlet cikkszám: 1820.



1. ábra - Az Extol Craft 1820 csiszolószerszám készlet

IV. A készülék részei és működtető elemei

2- ábra. Tételszámok és megnevezések

1. Befogó patron
2. Patron rögzítő anya
3. Működtető kapcsoló (bekapcsolt állapotban rögzíthető)
4. Fogantyú
5. Hálózati vezeték villásdugó



2. ábra

V. Előkészületek a használatba vételhez

⚠ FIGYELMEZTETÉS!

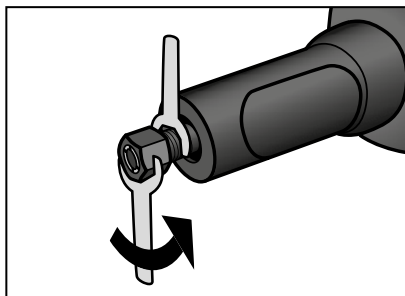
- Az egyes csiszológép használatba vétel előtt a jelen útmutatót olvassa el, és azt a termék közelében tárolja, hogy más felhasználók is el tudják olvasni. Előzze meg az útmutató elveszését és tönkretételét. A gyártó nem vállal felelősséget a csiszológép rendeltetésétől vagy a használati útmutatótól eltérő használata miatt bekövetkező károkért.
- A szerszám behelyezése vagy cseréje előtt a hálózati vezetékét mindig húzza ki a hálózati aljzataból.

A CSISZOLÓSZERSZÁM BEHELYEZÉSE A PATRONBA

⚠ FIGYELMEZTETÉS!

- A szerszámot ellenőrizze le, sérült szerszámot ne fogjon be a patronba.
- A patronba csak 6 mm-es szárral rendelkező, és legfeljebb 25 mm átmérőjű csiszoló szerszámokat fogjon be.
- Figyelmesen olvassa el a VII. és VIII. fejezet biztonsági utasításait.

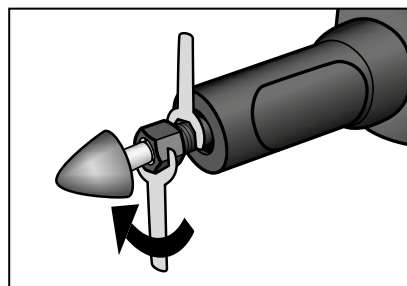
1. Az egyik kulccsal fogja meg az orsót (elfordulás ellen), a másikkal lazítsa meg a patron rögzítő anyát (lásd a 3. ábrát).



3. ábra

- a) Csavarozza le a szorítóhüvely rögzítőanyáját.
- b) A csiszoló/maró szerszám szára húzza rá a rögzítőanyát.
- c) Húzza ki a tartótokból a szorítóhüvelyt, és a szerszám szarát a ráhúzott rögzítőanyával illesse ütközésig a szorítóhüvelybe. Biztosítsa, hogy a szerszám szára a lehető legjobban be legyen tolvá a szorítóhüvelybe annak érdekében, hogy forgás közben a szerszám a lehető legjobban rögzítve legyen.

- d) A szorítóhüvelyt a behelyezett szerszámmal illesse a tartótokba, majd alaposan húzza meg a rögzítőanyát, (lásd az 4. ábrát).



4. ábra

⚠ FIGYELEM

Ellenőrizze le, hogy a szerszám megfelelően van befogva a szorítóhüvelybe, ellenkező esetben a szerszám a magas fordulatszám miatt kishúzóhat. Az élcsiszoló használata során használjon megfelelő védőeszközöket, elsősorban védőszemüveget, vagy ideális esetben arcpajzsot.

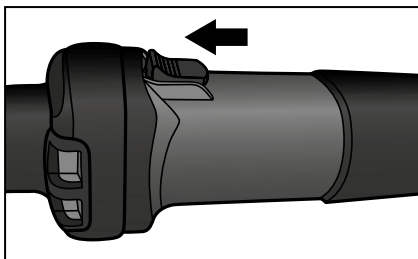
A SZERSZÁM KIVÉTELE A PATRONBÓL

- A szerszám kivételét a fentiek szerint hajtsa végre. Fogja meg a kulccsal az orsót és az anyát lazítsa meg.

VI. Az üzemeltető kapcsoló be- és kikapcsolása, valamint rögzítése

BEKAPCSOLÁS

- Mielőtt csatlakoztatná a szerszám villásdugóját egy hálózati dugaljba, győződjön meg róla, hogy a szerszám oldalán irt hálózati feszültség megegyezik a dugalj feszültségével.
- A gép bekapcsolásához az üzemeltető kapcsolót nyomja előre (lásd az 5. ábrát).



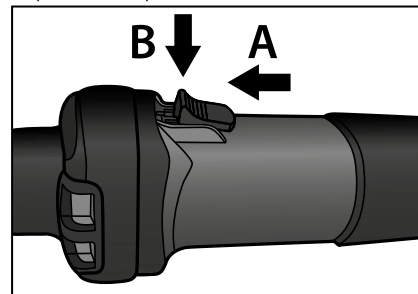
5. ábra

KIKAPCSOLÁS

- A kikapcsoláshoz az üzemeltető kapcsolót engedje el.

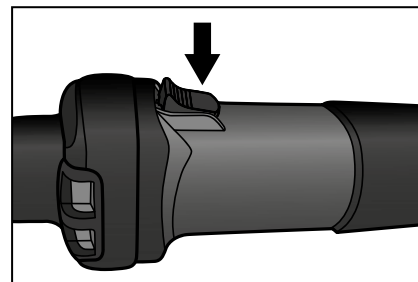
A MŰKÖDTETŐ KAPCSOLÓ RÖGZÍTÉSE

- A működtető kapcsoló bekapcsolt állapotban való rögzítéséhez a kapcsolót előbb nyomja előre, majd nyomja be (lásd a 6. ábrát).



6. ábra

- A rögzített kapcsoló kioldásához nyomja le a a kapcsoló hátsó részét.



7. ábra

VII. A készülék használata

- A forgó szerszám csiszoló felületét (enyhe nyomás mellett) mozgassa a megmunkálandó felületen (a csiszolás befejezéséig). A forgó szerszámot abba az irányba mozgassa, ahogy a szerszám a forgácsot (szikrát) kishúzza. Az ellenkező irányba mozgató szerszám jobban belekap a felületbe (rosszabb lesz a csiszolás minősége) és nehezebb a szerszám vezetése is.
- Ha túl nagy erővel nyomja a szerszámot a felületre, akkor a szerszám gyorsabban elkopik, illetve a gép leállhat és géprúgást okozhat.

BIZTONSÁGI UTASÍTÁSOK A CSISZOLÓGÉP HASZNÁLATÁHOZ

- Ezt az elektromos kéziszerszámot kizárólag csak csiszoláshoz és köszörüléshez lehet használni (a gépbe drótkéfe vagy polírozó, illetve lapos csiszoló tárcsa nem fogható be).

- A készülékhez csak a gyártó által ajánlott szerszámokat használja. Más szerszám felszerelhetősége még nem jelenti azt, hogy az biztonságosan üzemeltethető a gépben.
- A készüléket gyerekek vagy magatehetetlen személyek, illetve a használati útmutató nem ismerő, továbbá kábítószert, alkoholt vagy gyógyszereket kábító hatása alatt álló személyek nem használhatják.
- Munka közben használjon munkavédelmi eszközöket (pl. védőszemüveget, fülvédőt, védőmaszkot (P2), védőkesztyűt, arcvédő maszkot stb.). Csak olyan munkavédelmi eszközöket használjon, amelyek biztosítják a kellő védelmet (megvédik az elrepülő szemcséktől, kiszűrjük a port, csökkentik a zajterhelést).
- Amennyiben a csiszolás közben nagy mennyiségű por keletkezik, akkor a munkát elszívó közelében végezze, vagy a port ipari porszívóval szívja el. A szerszám erős porkepzése miatt a csiszológéppel ne csiszoljon gipszkartont és hasonló anyagokat. Az azbeszt rákkeltő anyag, ezért a csiszolóval azbeszt-tartalmú anyagokat csiszolni tilos.
- A csiszolási munkákhoz csak egyes csiszolóknak használható, hengeres szárú és 25 mm-nél nem nagyobb átmérőjű szerszámokat használjon. Nagyméretű vagy nem szimmetrikus kivitelű szerszámok befogása esetén a készülék felett elvesztheti az uralmát, aminek sérülés és baleset lehet a következménye. A csiszoló szerszám megengedett fordulatszámának legalább akkorának kell lennie, mint az elektromos kéziszerszámon megadott legnagyobb fordulatszám. A megengedettnél gyorsabban forgó betétszerszámok széttrépanthozhatnak és szétrepülhetnek!
- A csiszolótárcsáknak, karimás alátéteknek, menesztőknek, vagy más tartozékoknak pontosan rá kell illeszkedniük az Ön elektromos kéziszerszámának az orsójára. Az olyan betétszerszámok és tartozékok, amelyek nem illenek az elektromos kéziszerszám orsójára, egyetlenül fognak, erősen berezegnnek, és a gép feletti uralom elvesztéshez vezethetnek.
- Ne használjon sérült vagy kopott betétszerszámokat. Vizsgálja meg minden egyes használat előtt a betétszerszámokat: ellenőrizze, nem pattogzott-e le és nem repedt-e meg a csiszolószerszám, nincs-e eltörve, megrepedve, vagy nagy mértékben elhasználódva. Miután ellenőrizte, majd behelyezte a készülékbe a betétszerszámot, tartózkodjon a forgó betétszerszám síkján kívül és járassa egy percig az elektromos kéziszerszámot a legnagyobb fordulatszámán. Ha a szerszám nem török szét, akkor azt nyugodtan használhatja a munkához.

- Ne használjon nagyobb elektromos kéziszerszámokhoz tartozó, elhasznált csiszoló szerszámokat. A nagyobb elektromos gépekhez készült csiszoló szerszámok nincsenek a kisebb elektromos gépek magasabb fordulatszámához méretezve, ezért használat közben széttröhethetnek.
- A készüléket vágáshoz csak olyan szerszámmal szabad használni, amelynek az átmérője nem nagyobb 25 mm-nél, és amely a kerületén ér hozzá a munkadarabhoz, továbbá amely kizárólag csak köszörülés útján vágja el a darabot (vágótárcsa nem használható). Az ilyen tárcsákat homlokcsiszolóhoz használni tilos, mert a szerszámok széttröhethetnek.
- Használjon mindig hibátlan, az Ön által választott csiszolótárcsának megfelelő méretű és alakú karimás alátétet.
- A csiszológépbe ne fogjon be más szárátmérőkhöz tartozó patron.
- A patronba ne fogjon be 6 mm-nél kisebb szárátmérővel rendelkező szerszámot (pl. persely vagy más szűkítő eszköz használatával). Az ilyen szerszámok (a helytelen szerszám-befogás miatt) munka közben kirepülhetnek a patronból.
- Ügyeljen arra, hogy a többi személy biztonságos távolságban maradjon az Ön munkaterületétől. A munkaterületen belül tartózkodó személyeket egyéni védőfelszereléssel kell ellátni. Az elrepülő munkadarab, forgács vagy szerszám sérülést okozhat. A szerszám forgási síkjában tartózkodni tilos.
- A kezét tartsa biztonságos távolságban a forgó betétszerszámtól. Amennyiben a szerszám véletlenül beszorulna a munkadarabba, akkor a gép a visszarugás következtében sérülést okozhat.
- A munkadarabot fogja be. A forgó szerszám a munkadarabot elröpítheti vagy eldobhatja.
- Munka közben előfordulhat, hogy például a falba rejtett elektromos vezeték, gáz- vagy vízcső, illetve a készülék saját hálózati vezetéke megsérül, aminek áramütés vagy anyagi kár lehet a következménye. A munka során a gépet a műanyag részen fogja meg. A falban vezetett vezetékek és csövek helyzetét fémkereső készülékkel állapítsa meg.
- Munka közben álljon stabilan a lábán és a gépet erősen fogja meg. Csak így tud uralkodni a beékelődés vagy leblokkolás miatt keletkező ellenérő felett. A beékelődés vagy leblokkolás a forgó betétszerszám hirtelen leállásához vezet. Ez az irányítatlan elektromos kéziszerszámot a betétszerszámnak a leblokkolási ponton fennálló forgási irányával szembeni irányban felgyorsítja! Ha egy csiszolótárcsa beékelődik vagy leblokkol a megmunkálásra kerülő munkadarabban, a csiszolótárcsának a munkadarabba

bemerülő éle leáll, aminek következtében a csiszolóröng kiugorhat vagy egy visszarugást okozhat. A csiszolótárcsa ekkor a tárcsának a leblokkolási pontban fennálló forgásirányától függően a kezelő személy felé, vagy attól távolodva mozog. A beszorulás a csiszolótárcsa elrepedését és szétrobbanását is okozhatja. A gép visszarugásának megelőzése érdekében tartsa be az alábbiakat.



- Legyen különösen óvatos, amikor sarkokat, éles éleket stb. munkál meg. A szerszámot egyenletesen vezesse a munkadarabon, ne engedje, hogy az ugráljon vagy beszoruljon.
- A patronba ne fogjon be fűrésztárcsákat vagy fogazott tárcsákat.
- Fűrészeléshez ne használjon vékony vágótárcsákat, mert ezek könnyebben beszorulnak illetve gyakrabban okoznak gépvisszarugást. A vágáshoz kizárólag csak köszörű szerszámot használjon és a vágást köszörülési művelettel hajtsa végre. Ne hajtson végre túl mély köszörülési és vágási műveleteket, mert a szerszám leblokkolhat, aminek következtében gépvisszarugás jöhet létre.
- A köszörülő szerszámot ne nyomja nagy erővel. A szerszám túlterhelése gépvisszarugást okozhat.
- Ha a csiszoló szerszám beszorul, akkor a gépet kapcsolja le és várja meg a szerszám teljes leállítását. A szerszámot addig ne húzza ki a munkadarabból, amíg a szerszám forgása teljesen le nem áll.
- Ha a csiszoló szerszám a munkadarabon (vagy a munkadarabban) van, akkor a gépet ne kapcsolja be. A gépet a munkadarabról felemelve kapcsolja be, várja meg a maximális fordulatszám elérését, majd csak ezt követően érjen hozzá a munkadarabhoz.
- Ha olyan helyen dolgozik, ahol nem tudja mi van a felület alatt, akkor legyen nagyon óvatos. A szerszám a rejtett tárgyakat (víz- vagy gázvezeték, elektromos kábel stb.) elvághatja.
- Amennyiben a működés közben áramkimaradás következik be (vagy véletlenül kihúzza a hálózati vezetékét az aljzatból), akkor a működtető kapcsolót kapcsolja kikapcsolt állapotba.

- A hálózati vezetékét tartsa távol a megmunkálás helyétől, nehogy véletlenül azt elvágja vagy azon sérülést okozzon.
- Amíg a szerszám forgása teljesen le nem áll, a gépet ne helyezze le. A forgásban lévő betétszerszám megérintheteti a támasztó felületet, aminek következtében Ön elvesztheti az uralmát az elektromos kéziszerszám felett.
- A gépet bekapcsolt állapotban ne hordozza. A forgó szerszám elkaphatja a ruháját.
- A gép csak száraz megmunkáláshoz használható. Ne használjon olyan betétszerszámokat, amelyek alkalmazásához folyékony hűtőanyag van szükség. A szerszámot ne hűtse folyadékkal, mert az a gépbe jutva áramütést okozhat.
- A gépet robbanásveszélyes környezetben ne használja. A gépben keletkező szikrák a gyúlékony és robbanékony anyagokat berobbanthatják.
- A gépet ne terhelje túl. A gépet munka közben ne nyomja nagy erővel, tartson gyakran szünetet.
- Előzze meg a véletlen gépindításokat. A gép hálózathoz való csatlakoztatása előtt győződjön meg arról, hogy a működtető kapcsoló ki van-e kapcsolva.
- Beállítás, tartozékcsere, karbantartás, vagy a kéziszer-szám lehelyezése előtt a gép csatlakozódugóját húzza ki az aljzataból.

VIII. Általános biztonsági utasítások

ÁLTALÁNOS BIZTONSÁGI UTASÍTÁSOK

Tartsa ezt a „Használati útmutatót” jó állapotban, a termék közelében, hogy szükség esetén a termék kezelője ismételtén el tudja olvasni. Ha a terméket kölcsönadja vagy eladja, soha ne felejtse el hozzátenni a teljes használati útmutatót.

Ezt a figyelmeztetést az egész kézikönyvben alkalmazzuk:

FIGYELMEZTETÉS!

Ezt a figyelmeztetést azokhoz az utasításokhoz használjuk, amelyek be nem tartása áramütéses balesetet, tüzet és/vagy súlyos személyi sérülést okozhat.

FIGYELMEZTETÉS!

Olvassa el az összes utasítást. Az alábbi utasítások be nem tartása áramütéses balesetet, tüzet és/vagy súlyos személyi sérülést okozhat. Ezenkívül a jelen útmutató-

ban foglaltaktól eltérő módon történő használat a termékre nyújtott garancia elvesztésével járhat. „Az alábbi figyelmeztető utasításokban az „elektromos szerszám” kifejezés alatt elektromos hálózatról (flexibilis vezeték keresztül), vagy akkumulátorról (flexibilis vezeték nélküli) táplált szerszámokat értünk. Őrizze meg a használati útmutatót és jegyezze meg a benne foglaltakat!

1) MUNKAKÖRNYEZET

- a) A munkahelyet tartsa tisztán és jól megvilágított állapotban. *A rendetlen és nem megfelelően megvilágított munkahely baleset okozója lehet.*
- b) Az elektromos szerszámot ne használja robbanásveszélyes területen, ott ahol gyúlékony folyadékok és gázok vannak vagy por keletkezik. *Az elektromos szerszámokban szikrák keletkeznek, amelyek berobbanthatják a port vagy a gyúlékony gőzöket.*
- c) Elektromos szerszámok használatakor ügyeljen, hogy gyermekek és illetéktelen személyek a szerszámhoz ne férjenek hozzá. *Külső zavaró hatások esetén elveszítheti az uralmát a szerszám felett.*

2) ELEKTROMOS BIZTONSÁG

- a) Az elektromos készülék flexibilis csatlakozóvezetékén lévő csatlakozódugónak meg kell felelnie a hálózati csatlakozóaljnak. Soha semmilyen módon ne próbálja meg a csatlakozódugót megjavítani. *Védőföldeléssel rendelkező készülékekhez soha ne használjon csatlakozódugóadaptert. A nem javított, megfelelő csatlakozódugók csökkentik az áramütés okozta balesetek bekövetkezésének veszélyét.*
- b) Ügyeljen, hogy a teste ne kerüljön érintkezésbe földelt tárgyakkal, például csővezetékekkel, központi fűtési rendszer radiátoraival, tűzhellyel és hűtőszekrényekkel. *Az áramütés okozta balesetek bekövetkezésének veszélye nagyobb, ha a teste le van földelve.*
- c) Ügyeljen, hogy az elektromos szerszám ne kerüljön érintkezésbe esővel, vízzel vagy nedvességgel. *Ha az elektromos szerszámba víz jut be, az áramütés okozta balesetek bekövetkezésének veszélye nagyobb lesz.*
- d) A flexibilis csatlakozóvezeték nem szabad a rendeltetésétől eltérő célra használni. Soha ne hordozza és ne húzza az elektromos szerszámot a vezetékénél fogva, illetve ne húzza ki a csatlakozódugót a csatlakozóaljából a vezeték nélkül fogva. Ügyeljen arra, hogy a vezeték ne kerüljön érintkezésbe forró felülettel, zsiradékokkal, éles élekkel és mozgó alkatrészekkel. *A sérült vagy összekuszálódott vezeték növeli az áramütés okozta balesetek bekövetkezésének veszélyét.*

e) Szabad területen történő munkavégzéskor használjon kültéri használatra szolgáló hosszabbító kábelt. Kültéri használatra alkalmas hosszabbító kábel használata csökkenti az áramütés okozta balesetek bekövetkezésének veszélyét.

f) Amennyiben az elektromos készüléket nedves, vizes helyen használja, akkor azt áram-védőkapcsolóval (RCD) védett hálózati aljzathoz csatlakoztassa. Az áram-védőkapcsoló (RCD) használata csökkenti az áramütés kockázatát.

3) SZEMÉLYI BIZTONSÁG

a) Az elektromos szerszám használatakor legyen figyelmes, fordítson figyelmet arra, amit éppen csinál, összpontosítson és józanul mérlegeljen. Ne dolgozzon az elektromos szerszámmal, ha fáradt vagy kábítószert, alkohol vagy gyógyszerek hatása alatt áll. Az elektromos szerszám használatakor egy pillanatnyi figyelmetlenség súlyos személyi sérülést okozhat.

b) Használjon egyéni védőfelszerelést. Mindig használjon szemvédő eszközt. A munkakörülményeknek megfelelő védőfelszerelések (például porálarc, csúszásgátlással ellátott biztonsági lábbeli, kemény fejtvédő és hallásvédő eszköz) használata csökkenti a személyi sérülés veszélyét.

c) Akadályozza meg, hogy a szerszám véletlenül beinduljon. Mielőtt a csatlakozódugót a hálózati csatlakozóaljba helyezi, győződjön meg róla, hogy a gép kikapcsolt állapotban van. Ha a szerszámot úgy viszi egyik helyről a másikra, hogy közben ujjja a kapcsológombon van, vagy a szerszám csatlakozódugóját úgy dugja be a hálózati csatlakozóaljba, hogy közben a kapcsoló be van kapcsolva, baleset következhet be.

d) A szerszám bekapcsolása előtt távolítsa el a beállító eszközöket és kulcsokat. Az elektromos szerszám forgó részéhez rögzítve hagyott beállító szerszám vagy kulcs személyi sérülést okozhat.

e) Csak olyan helyen dolgozzon, ahol ezt biztonságosan megteheti. Munkavégzés során mindig őrizze meg egyensúlyát és stabil testhelyzetét. Így jobban uralni tudja az elektromos szerszámot előre nem látható helyzetekben.

f) Megfelelő módon öltözzön. Munkavégzéskor ne viseljen laza ruházatot, illetve ne hordjon ékszereket. Ügyeljen arra, hogy haja, ruházata és kesztyűje elegendő távolságban legyen a mozgó alkatrészekről. A laza ruházatot, az ékszereket és a hosszú haját a mozgó alkatrészek elkapathatják.

g) Amennyiben rendelkezésre áll porleszívó és porgyűjtő berendezés, ellenőrizze, hogy az csatlakoztatva van-e és a használata megfelelő módon történik.

Porleszívó berendezés használata csökkentheti a por keletkezése következtében fellépő veszélyeket.

4) AZ ELEKTROMOS SZERSZÁMOK HASZNÁLATA ÉS GONDOZÁSA

a) Ne terhelje túl az elektromos szerszámot. Munkavégzéshez az elvégzendő munkának megfelelő szerszámot használjon. Az elektromos szerszámmal csak azt a tevékenységet lehet jól és biztonságosan végrehajtani, amelynek elvégzésére az készült.

b) Ne használjon olyan elektromos szerszámot, amelyet a kapcsolóval nem lehet bekapcsolni és kikapcsolni. Az olyan elektromos szerszám, amely nem kezelhető a kapcsolóval, veszélyes, és azt meg kell javítani.

c) A szerszám beállítása, tartozékának cseréje előtt, illetve mielőtt az elektromos szerszámot leteszi, szüntesse meg a szerszám hálózati csatlakoztatását a csatlakozódugónak a hálózati csatlakozóaljából történő kihúzása révén. Ezeknek a megelőző biztonsági intézkedéseknek révén csökken az elektromos szerszám véletlen beindításának veszélye.

d) A nem használt elektromos szerszámot úgy tárolja, hogy gyermekek ne férhessenek hozzá. Ne engedje meg, hogy a szerszámot olyan személyek használják, akik nem ismerkedtek meg annak működésével, illetve nem olvasták el ezt az útmutatót. Az elektromos szerszám tapasztalatlan használók kezében veszélyes.

e) Tartsa karban az elektromos szerszámot. Ellenőrizze a készülék mozgó alkatrészeinek beállítását, illetve megfelelő mozgását; ellenőrizze, hogy nem láthatók-e a szerszámon repedések, az alkatrészek nem törtek-e, vizsgálja meg a rögzítéseket, illetve minden olyan további körülményt, amely veszélyeztetheti az elektromos szerszám működését. Ha a szerszám megrongálódott, a további használat előtt meg kell javítani. Sok baleset okozója a nem megfelelően karbantartott elektromos szerszám.

f) Tartsa éles és tiszta állapotban a vágószerszámokat. A megfelelően karbantartott és élezett szerszámok kisebb valószínűséggel kapják el az anyagot és állnak le. Éles és tiszta vágószerszámokkal a munkavégzés könnyebb és biztonságosabb.

g) Az elektromos szerszámokat, a tartozékokat, a munkavégzéshez szükséges eszközöket stb. az útmutatóknak megfelelően, illetve úgy kell használni, ahogyan az a konkrét elektromos szerszámról vonatkozó előírásokban meg van adva, az adott munkakörülmények és az elvégzendő munka jellegének figyelembe-

vételével. Az elektromos szerszámok nem rendeltetésszerű használata veszélyes helyzeteket eredményezhet.

5) SZERVIZ

Az elektromos szerszám javítását szakemberre kell bízni, akinek az eredetivel azonos pótalkatrészeket kell használnia. Ilyen módon az elektromos szerszám használata ugyanolyan biztonságos lesz, mint a javítás előtt volt.

IX. Címkék és piktogramok



	A használatba vétel előtt olvassa el a használati útmutatót.
	A készülék megfelel az EU előírásainak.
	A II. védelmi osztály (kettős szigetelés) jele.
	Viseljen védőszemüveget és fülvédőt, használjon P2-es szűrési osztályba sorolt porszűrő maszkot.
	Váltakozó feszültség
M15	Orsó menet
Ø6mm	Szerszám szárátmérő
	Elektromos hulladék jele. A készüléket háztartási hulladékok közé kidobni tilos! A készüléket adja le újrahasznosításra.
Sérióvé číslo	A terméken fel van tüntetve a gyártás éve és hónapja, valamint a termék sorszáma, ez a termék gyártási száma. Az év és hónap adatot a termék sorszáma követi.

X. Karbantartás és szerviz

FIGYELMEZTETÉS!

- A csiszológépen végzett bármilyen munka megkezdése előtt a hálózati vezetékét húzza ki az aljzathoz.

SZÉNKEFÉK CSERÉJE

Ha a csiszológép használata során a gépben szikrázást lát, illetve a gép forgása nem egyenletes, akkor a gépet vigye Extol márkaszervizbe, ahol ellenőrzik és szükség szerint kicserélik a szénkeféket. A szervizek jegyzékét a használati útmutató elején feltüntetett honlapunkon találja meg. A szénkefe ellenőrzését és cseréjét ne próbálja meg önmagától elvégezni.

Amennyiben a csiszológép meghibásodik, akkor azt vigye Extol márkaszervizbe javításra. A szervizek jegyzékét a használati útmutató elején feltüntetett honlapunkon találja meg. A csiszológép javításához csak eredeti alkatrészeket szabad felhasználni.

Ha szükséges, akkor a gép műanyag házát mosogatószerek vízbe mártott és jól kicsavart ruhával törölje meg. Ügyeljen arra, hogy a víz ne kerüljön a készülékbe. A tisztításhoz szerves oldószereket (pl. acetont) használni tilos, mert sérülést okozhatnak a készülék műanyag felületén.

➔ A levegő beszívó nyílásokat tartsa folyamatosan tiszta állapotban, ellenkező esetben a levegő hiánya miatt a csiszológép motorja túlmelegedhet.

XI. Tárolás

- A megtisztított csiszológépet száraz helyen, gyerekektől elzárva, 45 °C-nál alacsonyabb hőmérsékleten tárolja.
- A gépet óvja a közvetlen napsütéstől.

XII. Hulladék megsemmisítés



A termék elektromos és elektronikus alkatrészeket, valamint veszélyes hulladéknak számító anyagokat tartalmaz. Az elektromos hulladékokról szóló 2012/19/EK számú európai irányelv, valamint az idevonatkozó nemzeti törvények szerint az ilyen hulladékok alapanyagokra szelektálva

szét kell bontani, és a környezetet nem károsító módon újra kell hasznosítani. A szelektált hulladék gyűjtőhelyekről a polgármesteri hivatalban kaphat további információkat.

XIII. Garanciális idő és garanciális feltételek

GARANCIÁLIS IDŐ

Jótállásra, szavatosságra vonatkozó jogszabályok, rendeletek: 151/2003. (IX.22) Korm. Rendelet; Ptk. 685.§ e) pont; Ptk. 305§ - 311/A-ig; 49/2003. (VII. 30.) GKM rendelet. Az említett törvények rendelkezéseivel összhangban a Madal Bal Kft. az Ön által megvásárolt termékre a jótállási jegyen feltüntetett garanciaidőt ad. Az alább megadott garanciális feltételek illetve a jótállási jegyen feltüntetett további feltételek teljesülése esetén a termék javítását a Madal Bal Kft.-vel szerződéses kapcsolatban álló szakszerviz a garanciális időszakban díjmentesen végzi el.

GARANCIÁLIS FELTÉTELEK

1. Az eladó köteles a vevő részére átadni a rendben kitöltött jótállási jegyet. A jótállási jegybe minden adatot kitörölhetetlenül, az értékesítés időpontjában kell bevezetni.
2. A termék kiválasztásakor a vevőnek át kell gondolnia, hogy a termék az általa kívánt tulajdonságokkal rendelkezik-e. Nem lehet később reklamációs ok, hogy a termék nem felel meg a vevő elvárásainak.
3. Garanciális javítási igény érvényesítésekor a terméket annak valamennyi tartozékával együtt, lehetőség szerint az eredeti csomagolásban, a rendben kitöltött jótállási jegy eredeti példányával és a vásárlást igazoló bizonylattal (blokk vagy számla) együtt kell átadni.
4. Reklamáció, javítási igény esetén a terméket tiszta állapotban, portól és szennyeződésektől mentesen, olyan módon becsomagolva kell átadni, hogy a termék szállítás közben ne sérüljön meg.
5. A szerviz nem felelős a termékek szállítás közben történő megsérüléséért.
6. A szerviz nem felelős a termékkel együtt beküldött olyan tartozékokkal kapcsolatban, amelyek nem tartoznak a termék alapszereléséhez. Kivételt képeznek azok az esetek, amikor a tartozékot a termékről a tartozék károsodása nélkül nem lehet levenni.
7. A garancia kizárólag anyaghibák, gyártási hibák vagy technológiai feldolgozási hibák miatt bekövetkező meghibásodásokra vonatkozik.
8. A jelen garanciavállalás nem csökkenti a törvényes jogokat, hanem kiegészíti azokat.
9. A garanciális javításokat kizárólag a Madal Bal Kft.-vel szerződéses kapcsolatban álló szerviz jogosult elvégezni.
10. A gyártó felelős azért, hogy a termék a teljes garanciális időszakban – a termék használatára vonatkozó

utasítások betartása esetén – a műszaki adatokban megadott tulajdonságokkal és paraméterekkel rendelkezzen. A gyártó egyúttal fenntartja a termék kialakításának előzetes figyelmeztetés nélkül történő megváltoztatására vonatkozó jogát.

11. A garanciális igényjogosultság az alábbi esetekben megszűnik:
 - (a) a termék használata és karbantartása nem a kezelési útmutatóban megadottak szerint történt;
 - (b) a berendezésen a Madal Bal Kft. előzetes engedélye nélkül bármilyen beavatkozást végeztek, vagy a berendezés javítását olyan szerviz végezte, amely nem áll szerződéses kapcsolatban a Madal Bal Kft.-vel.
 - (c) a terméket nem megfelelő körülmények között vagy nem a rendeltetésének megfelelő célra használták;
 - (d) a termék valamely részegységét nem eredeti részegységre cserélték;
 - (e) a termék meghibásodása vagy túlzott mértékű elhasználódása nem megfelelő karbantartás miatt következett be;
 - (f) a termék meghibásodása vagy sérülése vis major miatt következett be;
 - (g) a meghibásodást külső mechanikai hatás, hőhatás vagy vegyi hatás okozta;
 - (h) a termék meghibásodása nem megfelelő körülmények között történő tárolás vagy nem szakszerű kezelés miatt következett be;
 - (i) a termék meghibásodása (az adott típusra nézve) agresszív környezetet jelentő (például poros vagy nagy nedvességtartalmú) környezetben történő használat miatt következett be;
 - (j) a termék használata a megengedett terhelésszint feletti terheléssel történt;
 - (k) a garancialevelet vagy a termék megvásárlását igazoló bizonylatot (blokk vagy számla) bármilyen módon meghamisították.
12. A gyártó nem felelős a termék normál elhasználódásával kapcsolatos, illetve a termék nem rendeltetészerű használata miatt bekövetkező hibákért.
13. A garancia nem vonatkozik a berendezés normál használata következtében várhatóan elhasználódó elemekre (például a lakkosásra, szénkefére, stb.).
14. A garancia megadása nem érinti a vevők azon jogait, amelyekkel a termékek vásárlásával kapcsolatban külön jogszabályok alapján rendelkeznek.

GARANCIÁLIS IDŐ ALATTI ÉS GARANCIÁLIS IDŐ UTÁNI SZERVIZELÉS

A termékek javítását végző szakszervizek címe, a javítás ügymenetével kapcsolatos információk a www.madalbal.hu weboldalon találhatóak meg, illetve a szakszervizek felsorolása a termék vásárlásának helyén is beszerezhető. Tanácsadással a (1)-297-1277 ügyfélszolgálati telefonszámon állunk ügyfeleink rendelkezésére.

EK megfeleléségi nyilatkozat

Madal Bal a.s. • Lazy IV/3356, 760 01 Zlín • Cégszám: 49433717

cég kijelenti, hogy az alábbi jelölésű és megnevezésű készülék, illetve az ezen alapuló egyéb kivitelek megfelelnek az Európai Unió idevonatkozó előírásainak. Az általunk jóvá nem hagyott változtatások esetén a fenti nyilatkozatunk érvényét veszti.

Extol Industrial SG 500 Egyenes csiszoló 500 W

tervezését és gyártását az alábbi szabványok alapján végeztük:

EN 62321; EN 60745-1; EN 60745-2-3; EN 55014-1+A1+A2;
EN 55014-2+A1+A2; EN 61000-3-2+A1+A2; EN 61000-3-3

figyelembe véve az alábbi előírásokat:

2006/95/EK
2004/108/EK
2006/42/EK
2000/14/EK
2011/65/EU

Zlín 18. 10. 2013

Martin Šenkýř
Igazgatótanácsi tag