

EXTOL®
PREMIUM

IMPROVE YOUR DAY!

ID 550 (8890013)

ID 850 (8890033)

Příklepová vrtačka / CZ

Příklepová vrtačka / SK

Ütvefúró / HU

Schlagbohrgerät / DE



CE

Původní návod k použití

Preklad pôvodného návodu na použitie

Az eredeti használati utasítás fordítása

Übersetzung der ursprünglichen Bedienungsanleitung

Úvod

Vážený zákazníku,

děkujeme za důvěru, kterou jste projevili značce Extol craft zakoupením tohoto výrobku.

Výrobek byl podroben zevrubným testům spolehlivosti, bezpečnosti a kvality předepsaných normami a předpisy Evropské Unie.

S jakýmkoli dotazy se obraťte na naše zákaznické a poradenské centrum:

www.extol.cz

Fax: +420 225 277 400 Tel.: +420 222 745 130

Výrobce: Madal Bal a. s., Průmyslová zóna Příluky 244, CZ-76001 Zlín, Česká republika.

Datum vydání: 16.3.2015

I. Technické údaje

Objednávací číslo	8890013	8890033
Typové číslo	ID 550	ID 850
Příkon	550 W	850 W
Otáčky bez zatížení	0-3000 min ⁻¹	0-2800 min ⁻¹
Počet příklepů	0-28000 min ⁻¹	0-44800 min ⁻¹
Upínací rozsah	1,5-13 mm	1,5-13 mm
Max. průměr vrtání		
• do dřeva	20 mm	25 mm
• do oceli	10 mm	13 mm
• do zdiva	13 mm	13 mm
Napájecí napětí/frekvence	220-240 V~50 Hz	220-240 V~50 Hz
Závit vřetena	1/2"-20 UNF	1/2"-20 UNF
Hmotnost	1,8 kg	2,4 kg
Krytí	IP20	IP20
Izolace	dvojitá ochrana	dvojitá ochrana
Hladina akustického tlaku (dle EN ISO 3744)	81 dB(A); K=±3	90 dB(A); K=±3
Hladina akustického výkonu (dle EN ISO 3744)	94 dB(A); K=±3	102 dB(A); K=±3
Max. hladina vibrací a _{h,D} pro vrtání s příklepem *)	6,3 m/s ² ; K=±1,5	13,7 m/s ² ; K=±1,5
Max. hladina vibrací a _{h,D} pro vrtání bez příklepu *) (dle EN ISO 5349 a EN ISO 8041)	1,3 m/s ² ; K=±1,5	1,5 m/s ² ; K=±1,5

Tabulka 1

*) Uvedená hodnota vibrací se může lišit v závislosti na vrtném materiálu, průměru vrtání apod.

• Deklarovaná hodnota vibrací byla zjištěna metodou dle normy EN 60745, a proto tato hodnota může být použita pro odhad zatížení pracovníka vibracemi při používání i jiného elektronářadí.

- Je nutné určit bezpečnostní měření k ochraně obsluhující osoby, která jsou založena na zhodnocení zatížení vibracemi za skutečných podmínek používání, přičemž je nutno zahrnout dobu, kdy je nářadí vypnuto nebo je-li v chodu, ale není používáno. Stanovte dodatečná opatření k ochraně obsluhující osoby před účinky vibrací, která zahrnují údržbu přístroje a nasazovacích nástrojů, organizaci pracovní činnosti apod.
- Hladina akustického výkonu přesahuje hodnotu 85 dB(A), proto při práci s vrtačkou používejte vhodnou ochranu sluchu.

II. Charakteristika

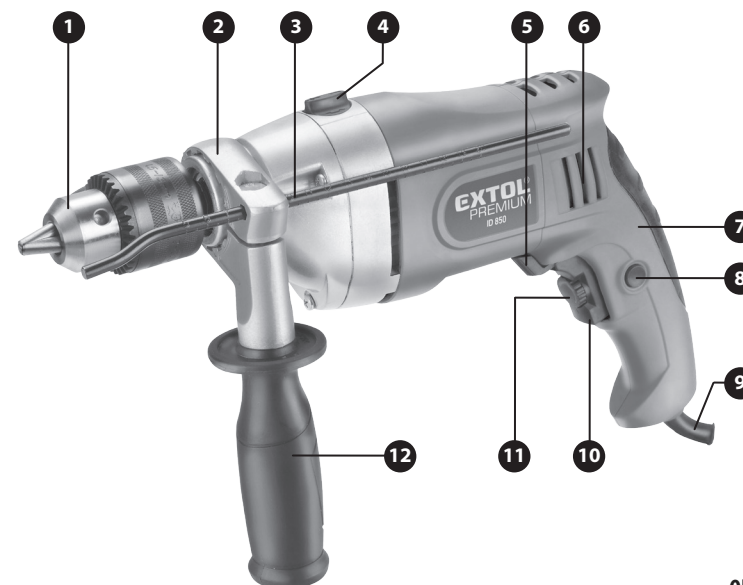
Elektrická vrtačka s příklepem Extol Premium® ID 550 a ID 850 je určena k vrtání s příklepem do betonu, cihel, kamene či jiných stavebních materiálů nebo bez příklepu do dřeva, kovů a umělých hmot. Díky elektronické regulaci otáček a přepínatelnému směru otáčení vřetene, nalézá uplatnění také při dotahování či povolování šroubů a vrtů.

Pogumovaná povrchová úprava zpřijemňuje držení, tlumí vibrace a zvyšuje odolnost proti skluzu při držení.

III. Součásti a ovládací prvky

⚠ UPOZORNĚNÍ

- Popis přístroje je proveden na modelu ID 850. Ovládací prvky modelu ID 550 mají totožnou funkci jako u modelu ID 850.



Obr. 1

IV. Před uvedením do provozu

⚠ UPOZORNĚNÍ

- Před použitím si přečtěte celý návod k použití a ponechte jej přiložený u výrobku, aby se s ním obsluha mohla seznámit. Pokud výrobek komukoli půjčujete nebo jej prodáváte, přiložte k němu i tento návod k použití. Zamezte poškození tohoto návodu.
- Před jakýmkoli nastavováním nebo seřizováním vrtačky vytáhněte její přívodní kabel ze zásuvky elektrického proudu.
- Před použitím zkontrolujte, zda vrtačka a napájecí kabel nejsou poškozeny. V případě poškození vrtačku nepoužívejte a zajistěte její opravu v autorizovaném servisu značky Extol® (viz kapitola Čištění, údržba, servis).

NASAZENÍ PŘEDNÍ RUKOJETI

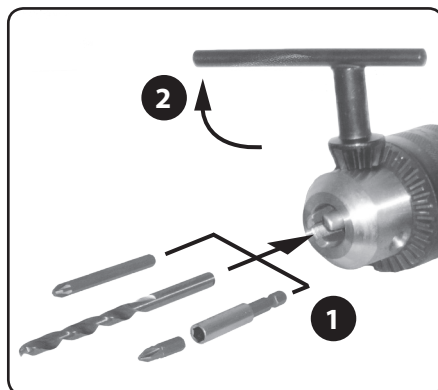
1. Objímku přední rukojeti roztáhněte otáčením přední rukojeti.
2. Sestavu přední rukojeti nasadte na krk vrtačky (obr.1) a natočte ji do požadované polohy.
3. Sestavu pomocné rukojeti zafixujte utažením rukojeti.

⚠ UPOZORNĚNÍ

- Vrtačku vždy používejte s pevně nainstalovanou přední rukojetí, neboť jen tak lze nejlépe zajistit kontrolu nad vedením a držení nářadí.

UCHYCENÍ/VÝMĚNA NÁSTROJE

1. Sklíčidlo hlavy rozevřete sklíčidlovým klíčem.
 2. Do sklíčidla hlavy zasuňte nástroj (vrták s válcovou stopkou či bit s šestihrannou stopkou) tak hluboko, aby byl dostatečně zajištěn při rotaci.
 3. Nástroj řádně zafixujte utažením klíčem.
- Pro výměnu nástroje postupujte výše popsaným postupem.

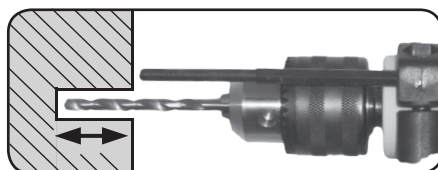


Obr. 2

NASTAVENÍ HLOUBKY VRTÁNÍ HLOUBKOVÝM DORAZEM

- K nastavení hloubky vrtaného otvoru je určen hloubkový doraz.

1. Povolte přední rukojeť jejím otáčením.
2. Do zprůchodněného otvoru v objímce přední rukojeti zasuňte hloubkový doraz. Posunutím hloubkového dorazu nastavte hloubku vrtání (lze využít měřítko na hloubkovém dorazu). Konec hloubkového dorazu zarovnejte se špičkou vrtáku.



Obr.3, nastavení hloubky vrtání

3. Hloubkový doraz zafixujte otáčením rukojeti.

NASTAVENÍ REŽIMU PRÁCE VRTÁNÍ S PŘÍKLEPEM A BEZ PŘÍKLEPU

⚠ UPOZORNĚNÍ

- Přenastavování režimu práce nikdy neprovádějte za chodu vrtačky. Takový zásah může způsobit její poškození bez nároku na bezplatnou záruční opravu.
- Režim práce nastavte pomocí přepínače režimu práce dle následující tabulky:

	Režim pro vrtání bez příklepu
	Režim pro vrtání s příklepem

Tabulka 2

V. Zapnutí vrtačky

1. Zkontrolujte, zda napětí v zásuvce odpovídá hodnotě uvedené na štítku vrtačky a zkontrolujte stav vidlice napájecího kabelu.
2. Vidlici přívodního kabelu zastrčte do zásuvky elektrického napětí.
3. Nastavte regulátor otáček/příklepů na požadovanou úroveň.

- Nastavení regulátoru otáček pro práci s nejnižšími otáčkami.



- Nastavení regulátoru otáček pro práci s nejvyššími otáčkami.



⚠ UPOZORNĚNÍ:

- Úroveň rychlosti otáček motoru lze přenastavovat za chodu vrtačky, nikoli však při zatížení.
- ➔ Velikost otáček v rámci přednastavení je určena také mírou stisknutí provozního spínače.
- Počet otáček/příklepů je závislý na vrtaném materiálu a na provozních podmínkách. Nastavení regulátoru otáček proveďte nejlépe zkušebním chodem na vzorku vrtaného materiálu.

4. Přepínačem směru otáčení nastavte směr otáčení vřetena vrtačky.

⚠ UPOZORNĚNÍ

- Neměňte směr otáčení, za chodu či doběhu motoru. Změna směru otáčení vřetena za chodu může způsobit poškození vrtačky bez nároku na záruku.
- Nepoužívejte levý směr otáčení pro režim vrtání s příklepem.

5. Stiskem provozního spínače vrtačku uveďte do chodu.

- ➔ Rychlost otáček vřetena vrtačky lze plynule regulovat mírou stlačení provozního spínače.

ARETACE PROVOZNÍHO SPÍNAČE

- Pro větší pohodlí při delší práci je možné použít aretaci spínače v zapnuté poloze.
- ➔ Aretaci aktivujete stiskem aretačního tlačítka provozního spínače při spínání zcela stisknutém v poloze „zapnuto“.
- ➔ Aretaci deaktivujete lehkým stiskem zaaretovaného provozního spínače.

Poznámka:

- Před započetím práce si funkci aretace spínače vyzkoušejte při odpojení přívodního kabelu.

VI. Vypnutí vrtačky

- ➔ Uvolněte stisknutý provozní spínač.

- V případě, že je při práci použita aretace spínače v zapnuté poloze, deaktivujte aretaci lehkým stiskem zaaretovaného spínače a poté spínač uvolněte.

VII. Odkazy na štítek a piktogramy



	Před použitím výrobku si přečtete celý návod k použití.
	Odpovídá požadavkům EU.
	Zařízení třídy ochrany II. Dvojitá izolace.
	Při práci používejte ochranu zraku a sluchu.
Sériové číslo	Vyjadřuje rok, měsíc výroby a číslo výrobní sériové produktu.

Tabulka 3

VIII. Bezpečnostní pokyny pro vrtačku

- Zamezte používání vrtačky dětmi, fyzicky a mentálně nezpůsobilými osobami, nepoučenými osobami či osobami s nedostatkem zkušeností a znalostí. Ani vy sami tak nečiňte. Zajistěte, aby si děti s přístrojem nehrály.
- Při práci používejte ochranu sluchu, zraku před letícími předměty a rukavice. Vystavení zvýšené hladině hluku může způsobit trvalé poškození sluchu.
- Udržujte ruce v dostatečné vzdálenosti od pracovního místa a nedotýkejte se rotujícího nástroje.
- Vrtačku nepřenašejte, je-li v provozu.
- Při práci s vrtačkou může dojít k zasažení skrytých elektrických či jiných rozvodných vedení nebo vlastního napájecího kabelu, což může způsobit zranění nebo vznik hmotných škod. Z tohoto důvodu držte nářadí na izolovaných částech - rukojeti, neboť napětí může být přivedeno na kovové části nářadí a způsobit tak úraz el. proudem.
- K vyhledání skrytých vedení použijte vhodná detekční zařízení kovu a elektřiny. Umístění rozvodných vedení porovnejte s výkresovou dokumentací pokud existuje. Udržujte napájecí kabel v dostatečné vzdálenosti od místa vrtání.
- Vrtačka za chodu vytváří elektromagnetické pole, které může negativně ovlivnit fungování aktivních či pasivních lékařských implantátů (kardiostimulátorů) a ohrozit tak život uživatele. Před používáním tohoto nářadí se informujte u lékaře či výrobce implantátu, zda můžete s tímto přístrojem pracovat.



IX. Všeobecné bezpečnostní pokyny

Tento „Návod k použití“ udržujte v dobrém stavu a ponechávejte jej uložen u výrobku, aby se s ním, v případě potřeby, mohla obsluha výrobku opětovně seznámit. Pokud výrobek komukoli půjčujete nebo jej prodáváte, nikdy k němu nezapomeňte přiložit též kompletní návod k použití.

Toto Upozornění se používá v celé příručce:

⚠ UPOZORNĚNÍ!

Toto upozornění se používá pro pokyny, jejichž neuposlechnutí může vést k úrazu elektrickým proudem, ke vzniku požáru a/nebo k vážnému zranění osob

⚠ VÝSTRAHA!

Přečtete si všechny pokyny. Nedodržení veškerých následujících pokynů může vést k úrazu elektrickým proudem, ke vzniku požáru a/nebo k vážnému zranění osob. Dále může používání, které je v rozporu s tímto návodem, zapříčinit ztrátu záruky na výrobek. Výrazem „elektrické nářadí“ ve všech dále uvedených výstražných pokynech je myšleno jak elektrické nářadí napájené (pohyblivým přívodem) ze sítě, tak nářadí napájené z baterií (bez pohyblivého přívodu).

Zapamatujte si a uschovejte tyto pokyny!

1) PRACOVNÍ PROSTŘEDÍ

- Udržujte pracoviště v čistotě a dobře osvětlené. Nepořádek a tmavá místa na pracovišti bývají příčinou nehod.
- Nepoužívejte elektrické nářadí v prostředí s nebezpečím výbuchu, kde se vyskytují hořlavé kapaliny, plyny nebo prach. V elektrickém nářadí vznikají jiskry, které mohou zapálit prach nebo výparu.
- Při používání elektrického nářadí zamezte přístupu dětí a dalších osob. Budete-li vyrušováni, můžete ztratit kontrolu nad prováděnou činností.

2) ELEKTRICKÁ BEZPEČNOST

- Vidlice pohyblivého přívodu elektrického nářadí musí odpovídat síťové zásuvce. Nikdy jakýmkoliv způsobem neupravujte vidlici. S nářadím, které má ochranné spojení se zemí, nikdy nepoužívejte žádné zásuvkové adaptéry. Vidlice, které nejsou znehodnoceny úpravami, a odpovídající zásuvky omezí nebezpečí úrazu elektrickým proudem.

b) Vyvarujte se dotyku těla s uzemněnými předměty, jako např. potrubí, tělesa ústředního topení, sporáky a chladničky. Nebezpečí úrazu elektrickým proudem je větší, je-li vaše tělo spojené se zemí.

c) Nevystavujte elektrické nářadí dešti, vlhku nebo moku. Vnikne-li do elektrického nářadí voda, zvyšuje se nebezpečí úrazu elektrickým proudem.

d) Nepoužívejte pohyblivý přívod k jiným účelům. Nikdy nenoste a netahujte elektrické nářadí za přívod ani nevytráhejte vidlici ze zásuvky tahem za přívod. Chraňte přívod před horkem, mastnotou, ostrými hranami a pohyblivými se částmi. Poškozené nebo zamotané přívody zvyšují nebezpečí úrazu elektrickým proudem.

e) Je-li elektrické nářadí používáno venku, používejte prodlužovací přívod vhodný pro venkovní použití. Používání prodlužovacího přívodu pro venkovní použití omezuje nebezpečí úrazu elektrickým proudem.

f) Používáte-li elektrické nářadí ve vlhkých prostorech, používejte napájení chráněné proudovým chráničem (RCD). Používání RCD omezuje nebezpečí úrazu elektrickým proudem.

3) BEZPEČNOST OSOB

- Při používání elektrického nářadí buďte pozorní, věnujte pozornost tomu, co právě děláte, soustřeďte se a střízlivě uvažujte. Nepracujte s elektrickým nářadím, jste-li unaveni nebo jste-li pod vlivem drog, alkoholu nebo léků. Chvilková nepozornost při používání elektrického nářadí může vést k vážnému poranění osob.
- Používejte ochranné pomůcky. Vždy používejte ochranu očí. Ochranné pomůcky jako např. respirátor, bezpečnostní obuv s protiskluzovou úpravou, tvrdá pokrývka hlavy nebo ochrana sluchu, používané v souladu s podmínkami práce, snižují nebezpečí poranění osob.
- Vyvarujte se neúmyslného spuštění. Ujistěte se, zda je spínač při zapojování vidlice do zásuvky vypnutý. Přenášení nářadí s prstem na spínači nebo zapojování vidlice nářadí se zapnutým spínačem může být příčinou nehod.
- Před zapnutím nářadí odstraňte všechny seřizovací nástroje nebo klíče. Seřizovací nástroj nebo klíč, který ponecháte připevněn k otáčející se části elektrického nářadí, může být příčinou poranění osob.
- Pracujte jen tam, kam bezpečně dosáhnete. Vždy udržujte stabilní postoj a rovnováhu. Budete tak lépe ovládat elektrické nářadí v nepředvídaných situacích.

f) Oblékejte se vhodným způsobem. Nepoužívejte volné oděvy ani šperky. Dbejte, aby vaše vlasy, oděv a rukavice byly dostatečně daleko od pohybujících se částí. *Volné oděvy, šperky a dlouhé vlasy mohou být zachyceny pohybujícími se částmi.*

g) Jsou-li k dispozici prostředky pro připojení zařízení k odsávání a sběru prachu, zajistěte, aby taková zařízení byla připojena a správně používána. *Použití těchto zařízení může omezit nebezpečí způsobená vznikajícím prachem.*

4) POUŽÍVÁNÍ ELEKTRICKÉHO NÁŘADÍ A PÉČE O NĚ

a) Nepřetěžujte elektrické nářadí. Používejte správné nářadí, které je určeno pro prováděnou práci. *Správné elektrické nářadí bude lépe a bezpečněji vykonávat práci, pro kterou bylo konstruováno.*

b) Nepoužívejte elektrické nářadí, které nelze zapnout a vypnout spínačem. *Jakékoliv elektrické nářadí, které nelze ovládat spínačem, je nebezpečné a musí být opraveno.*

c) Odpojte nářadí vytažením vidlice ze síťové zásuvky před jakýmkoliv seřizováním, výměnou příslušenství nebo před uložením nepoužívaného elektrického nářadí. *Tato preventivní bezpečnostní opatření omezují nebezpečí nahodilého spuštění elektrického nářadí.*

d) Nepoužívané elektrické nářadí ukládejte mimo dosahu dětí a nedovoďte osobám, které nebyly seznámeny s elektrickým nářadím nebo s těmito pokyny, aby nářadí používaly. *Elektrické nářadí je v rukou nezkušených uživatelů nebezpečné.*

e) Udržujte elektrické nářadí. Kontrolujte seřízení pohybujících se částí a jejich pohyblivost, soustředěte se na praskliny, zlomené součásti a jakékoliv další okolnosti, které mohou ohrozit funkci elektrického nářadí. *Je-li nářadí poškozeno, před dalším používáním zajistěte jeho opravu. Mnoho nehod je způsobeno nedostatečně udržovaným elektrickým nářadím.*

f) Řezací nástroje udržujte ostré a čisté. *Správně udržované a naostřené řezací nástroje s menší pravděpodobností zachytí za materiál nebo seablokují a práce s nimi se snáze kontroluje.*

g) Elektrické nářadí, příslušenství, pracovní nástroje atd. používejte v souladu s těmito pokyny a takovým způsobem, jaký byl předepsán pro konkrétní elektrické nářadí, a to s ohledem na dané podmínky práce a druh prováděné práce. *Používání elektrického nářadí k provádění jiných činností, než pro jaké bylo určeno, může vést k nebezpečným situacím.*

5) POUŽÍVÁNÍ A ÚDRŽBA BATERIOVÉHO NÁŘADÍ

a) Nabíjejte pouze nabíječem, který je určen výrobcem. *Nabíječ, který může být vhodný pro jeden typ bateriové soupravy, může být při použití s jinou bateriovou soupravou příčinou nebezpečí požáru.*

b) Nářadí používejte pouze s bateriovou soupravou, která je výslovně určena pro dané nářadí. *Používání jakýchkoli jiných bateriových souprav může být příčinou nebezpečí úrazu nebo požáru.*

c) **Není-li bateriová souprava právě používána, chraňte ji před stykem s jinými kovovými předměty jako jsou kancelářské sponky, mince, klíče, hřebíky, šrouby, nebo jiné malé kovové předměty, které mohou způsobit spojení jednoho kontaktu baterie s druhým.** *Zkratování kontaktů baterie může způsobit popáleniny nebo požár.*

d) **Při nesprávném používání mohou z baterie unikat tekutiny; vyvarujte se kontaktu s nimi. Dojde-li k náhodnému styku s těmito tekutinami, opláchněte postižené místo vodou. Dostane-li se tekutina do oka, vyhledejte navíc lékařskou pomoc.** *Tekutiny unikající z baterie mohou způsobit záněty nebo popáleniny.*

6) SERVIS

Opravy vašeho elektrického nářadí svěřte kvalifikované osobě, které bude používat identické náhradní díly. *Tímto způsobem bude zajištěna stejná úroveň bezpečnosti elektrického nářadí jako před opravou.*

X. Čištění, údržba, servis

⚠ UPOZORNĚNÍ

- Před čištěním či jakoukoli jinou údržbou vždy vytáhněte vidlici přívodního kabelu ze zásuvky elektrického napětí!
- **Udržujte čisté větrací otvory, aby nedocházelo k přehřívání motoru v důsledku nedostatečného chlazení proudem vzduchu.**
- K čištění používejte vlhký hadřík namočený v roztoku saponátu, zamezte vniknutí vody do nářadí. *Nepoužívejte žádné agresivní čisticí prostředky a organická rozpouštědla. Vedlo by to k poškození plastového krytu nářadí.*

KONTROLA/VÝMĚNA UHLÍKŮ

- Pokud je během chodu nářadí patrné jiskření uvnitř nebo je-li jeho chod nepravidelný, nechte v autorizovaném servisu značky Extol® zkontrolovat opotřebení uhlíkových kartáčů, které se nacházejí uvnitř nářadí. Kontrolu a výměnu smí provádět pouze autorizovaný servis značky Extol®, neboť je nutný zásah do vnitřních částí přístroje. Servisní místa naleznete na webových stránkách v úvodu návodu. Uhlíky musí být vyměněny originálními kusy.
- Pro opravu přístroje musí být použity originální díly výrobce.
- V případě potřeby záruční opravy se obraťte na prodejce, u kterého jste výrobek zakoupili, který zajistí opravu v autorizovaném servisu značky Extol®. Pro pozáruční opravu se obraťte přímo na autorizovaný servis značky Extol® (servisní místa naleznete na webových stránkách v úvodu návodu).

XI. Skladování

- Očištěný přístroj skladujte na suchém místě mimo dosah dětí s teplotami do 45°C. Nářadí chraňte před přímým slunečním zářením, sálavými zdroji tepla a vlhkostí.

XII. Likvidace odpadu

- Nepoužitelný výrobek nevyhazujte do směsného odpadu, ale odevzdejte jej k ekologické likvidaci. Dle směrnice 2012/19 EU nesmí být elektrozařízení vyhazováno do směsného odpadu. Informace o sběrných místech obdržíte na obecním úřadě.
- Obalové materiály vyhodte do příslušného kontejneru na tříděný odpad.



XIII. Záruční lhůta a podmínky

ODPOVĚDNOST ZA VADY (ZÁRUKA)

Dne 1.1.2014 vstoupil v účinnost zákon č. 89/2012 Sb. ze dne 3. února 2012 a k tomuto datu se ruší zákony 40/1964 Sb.; 513/1991 Sb. a 59/1998 Sb. ve znění pozdějších předpisů
Odpovědnost za vady na Vámi zakoupený výrobek platí po dobu 2 let od data prodeje. Uplatnění nároku na bezplatnou záruční opravu se řídí zákonem č. 89/2012 Sb. Při splnění níže uvedených obchodních podmínek, které jsou v souladu s tímto zákonem, Vám výrobek bude bezplatně opraven.

ZÁRUČNÍ PODMÍNKY

- 1) Prodávající je povinen spotřebiteli zboží předvést (pokud to jeho povaha umožňuje) a vystavit doklad o koupi v souladu se zákonem. Všechny údaje v dokladu o koupi musí být vypsány nesmazatelným způsobem v okamžiku prodeje zboží.
- 2) Již při výběru zboží pečlivě zvažte, jaké funkce a činnosti od výrobku požadujete. To, že výrobek nevyhovuje Vaším pozdějším technickým nárokům, není důvodem k jeho reklamaci.
- 3) Při uplatnění nároku na bezplatnou opravu musí být zboží předáno s řádným dokladem o koupi.
- 4) Pro přijetí zboží k reklamaci by mělo být pokud možno očištěno a zabaleno tak, aby při přepravě nedošlo k poškození (nejlépe v originálním obalu). V zájmu přesné diagnostiky závady a jejího dokonalého odstranění spolu s výrobkem zašlete i jeho originální příslušenství.
- 5) Servis nenese odpovědnost za zboží poškozené přepravcem.
- 6) Servis dále nenese odpovědnost za zaslání příslušenství, které není součástí základního vybavení výrobku. Výjimkou jsou případy, kdy příslušenství nelze odstranit z důvodu vady výrobku.
- 7) Odpovědnost za vady („záruka“) se vztahuje na skryté a viditelné vady výrobku.
- 8) Záruční opravu je oprávněn vykonávat výhradně autorizovaný servis značky Extol.
- 9) Výrobce odpovídá za to, že výrobek bude mít po celou dobu odpovědnosti za vady vlastnosti a parametry uvedené v technických údajích, při dodržení návodu k použití.

- 10) Nárok na bezplatnou opravu zaniká, jestliže:
 - a) výrobek nebyl používán a udržován podle návodu k obsluze.
 - b) byl proveden jakýkoliv zásah do konstrukce stroje bez předchozího písemného povolení vydaného firmou Madal Bal a.s. nebo autorizovaným servisem značky Extol.
 - c) výrobek byl používán v jiných podmínkách nebo k jiným účelům, než ke kterým je určen.
 - d) byla některá část výrobku nahrazena neoriginální součástí.
 - e) k poškození výrobku nebo k nadměrnému opotřebení došlo vinou nedostatečné údržby.
 - f) výrobek havaroval, byl poškozen vyšší mocí či nedbalostí uživatele.
 - g) škody vzniklé působením vnějších mechanických, teplotních či chemických vlivů.
 - h) vady byly způsobeny nevhodným skladováním, či manipulací s výrobkem.
 - i) výrobek byl používán (pro daný typ výrobku) v agresivním prostředí např. prášném, vlhkém.
 - j) výrobek byl použit nad rámec přípustného zatížení.
 - k) bylo provedeno jakékoliv falšování dokladu o koupi či reklamační zprávy.
- 11) Odpovědnost za vady se nevztahuje na běžné opotřebení výrobku nebo na použití výrobku k jiným účelům, než ke kterým je určen.
- 12) Odpovědnost za vady se nevztahuje na opotřebení výrobku, které je přirozené v důsledku jeho běžného používání, např. obroušení brusných kotoučů, nižší kapacita akumulátoru po dlouhodobém používání apod.
- 13) Poskytnutím záruky nejsou dotčena práva kupujících, která se ke koupi věci váží podle zvláštních právních předpisů.
- 14) Nelze uplatňovat nárok na bezplatnou opravu vady, na kterou již byla prodávajícím poskytnuta sleva. Pokud si spotřebitel výrobek svépomocí opraví, pak výrobce ani prodávající nenese odpovědnost za případné poškození výrobku či újmu na zdraví v důsledku neodborné opravy či použití neoriginálních náhradních dílů.

ES Prohlášení o shodě

Výrobce Madal Bal a.s. • Bartošova 40/3, CZ-760 01 Zlín • IČO: 49433717

prohlašuje,
že následně označené zařízení na základě své koncepce a konstrukce, stejně jako na trh uvedená provedení, odpovídají příslušným požadavkům Evropské unie. Při námi neodsouhlasených změnách zařízení ztrácí toto prohlášení svou platnost.

Extol Premium® ID 550; ID 850
Elektrická příklepová vrtačka 550W (ID 550)
Elektrická příklepová vrtačka 850W (ID 850)


byla navržena a vyrobena ve shodě s následujícími normami:

EN 60745-1; EN 60745-2-1; EN 55014-1 +A1+A2;
EN 55014-2 +A1+A2; EN 61000-3-2; EN 61000-3-3; EN 62321

a následujícími předpisy:

2004/108 EC
2006/42 EC
2011/65 EU

Ve Zlíně 16.3.2015



Martin Šenkýř
člen představenstva a.s.

ZÁRUČNÍ A POZÁRUČNÍ SERVIS

Pro uplatnění práva na záruční opravu zboží se obraťte na obchodníka, kde jste zboží zakoupili.

Pro pozáruční opravu se můžete také obrátit na náš autorizovaný servis.

Nejbližší servisní místa naleznete na www.extol.cz. V případě dotazů Vám poradíme na zákaznické lince **222 745 130**.

Úvod

Vážený zákazník,

ďakujeme za dôveru, ktorú ste prejavili značke Extol® zakúpením tohoto výrobku.

Výrobok bol podrobený testom spoľahlivosti, bezpečnosti a kvality predpísaných normami a predpismi Európskej únie.

Pokiaľ budete mať akékoľvek otázky, obráťte sa na naše poradenské centrum pre zákazníkov:

www.extol.sk

Fax: +421 2 212 920 91 Tel.: +421 2 212 920 70

Distribútor pre Slovenskú republiku: Madal Bal s.r.o., Stará Vajnorská 37, 831 04 Bratislava

Výrobca: Madal Bal a. s., Průmyslová zóna Píhluky 244, 76001 Zlín, Česká republika.

Dátum vydania: 16.3.2015

I. Technické údaje

Objednávacie číslo	8890013	8890033
Typové číslo	ID 550	ID 850
Príkon	550 W	850 W
Otáčky bez zataženia	0-3000 min ⁻¹	0-2800 min ⁻¹
Počet príklepov	0-28000 min ⁻¹	0-44800 min ⁻¹
Rozsah upínania	1,5-13 mm	1,5-13 mm
Max. priemer vrtania		
• do dreva	20 mm	25 mm
• do ocele	10 mm	13 mm
• do muriva	13 mm	13 mm
Napájacie napätie/frekvencia	220-240 V~50 Hz	220-240 V~50 Hz
Závit hriadeľa	1/2"-20 UNF	1/2"-20 UNF
Hmotnosť	1,8 kg	2,4 kg
Krytie	IP20	IP20
Izolácia	dvojitá ochrana	dvojitá ochrana
Hladina akustického tlaku (podľa EN ISO 3744)	81 dB(A); K=±3	90 dB(A); K=±3
Hladina akustického výkonu (podľa EN ISO 3744)	94 dB(A); K=±3	102 dB(A); K=±3
Max. hladina vibrácií a _{h,1D} pre vrtanie s príklepom *)	6,3 m/s ² ; K=±1,5	13,7 m/s ² ; K=±1,5
Max. hladina vibrácií a _{h,1D} pre vrtanie bez príklepom *)	1,3 m/s ² ; K=±1,5	1,5 m/s ² ; K=±1,5

Tabuľka 1

*) • Uvedená hodnota vibrácií sa môže líšiť v závislosti od materiálu, do ktorého budete vrtat', priemeru vrtania atď.

• Deklarovaná hodnota vibrácií bola zistená metódou podľa normy EN 60745, a preto táto hodnota môže byť použitá na odhad zaťaženia pracovníka vibráciami pri používaní aj iného elektrického náradia.

- Bude potrebné určiť bezpečnostné merania na ochranu osoby obsluhujúcej náradie, ktoré sú založené na vyhodnotení zaťaženia vibráciami podľa skutočných podmienok používania náradia, pričom je treba zahrnúť dobu, keď je náradie vypnuté alebo ak je v chode a nepoužíva sa. Stanovte dodatočné opatrenia na ochranu obsluhy pred účinkami vibrácií, ktoré zahŕňajú údržbu prístroja a príslušenstva, organizáciu pracovných činností atď.
- Hladina akustického výkonu presahuje hodnotu 85 dB(A), preto pri práci s vrtáčkou používajte vhodnú ochranu sluchu.

II. Charakteristika

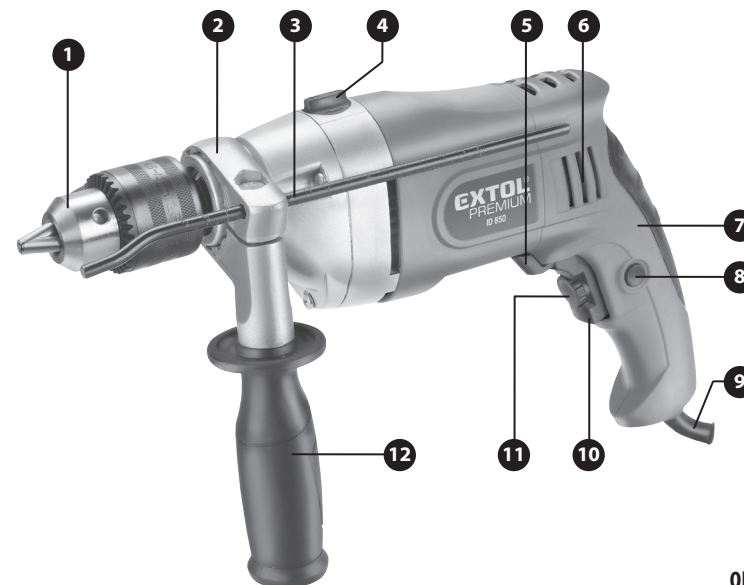
Elektrická vrtáčka s príklepom Extol Premium® ID 550 a ID 850 je určená na vrtanie s príklepom do betónu, tehly, kameňa alebo iných stavebných materiálov alebo bez príklepu do dreva, kovov a umelých hmôt. Vďaka elektronickej regulácii otáčok a možnosti prepínania smeru otáčania hriadeľa, nachádza uplatnenie tiež pri dotahovaní či uvoľňovaní skrutiek.

Pogumovaná povrchová úprava spríjemňuje držanie, tlmi vibrácie a zvyšuje odolnosť proti sklzu pri držaní.

III. Súčasti a ovládacie prvky

⚠ UPOZORNENIE

- Popis prístroja je prevedený na modele ID 850. Ovládacie prvky modelu ID 550 majú rovnakú funkciu ako u modelu ID 850.



Obr. 1

IV. Pred uvedením do prevádzky

⚠ UPOZORNENIE

- Pred použitím si prečítajte celý návod na použitie a nechajte ho priložený u výrobku, aby sa s ním obsluhujúci mohol zoznámiť. Ak výrobok niekomu požičiavate alebo predávate, priložte k nemu aj tento návod na použitie. Nedovoľte, aby sa tento návod znehodnotil.
- Pred každým nastavením alebo zostavovaním vrtáčky vytriahnite jej prívodný kábel zo zásuvky elektrického prúdu.
- Pred použitím skontrolujte, či vrtáčka a napájací kábel nie sú poškodené. V prípade poškodenia vrtáčku nepoužívajte a zaistite jej opravu v autorizovanom servisu značky Extol® (pozri kapitola Čistenie, údržba, servis).

NASADENIE PREDNEJ RUKOVÄTE

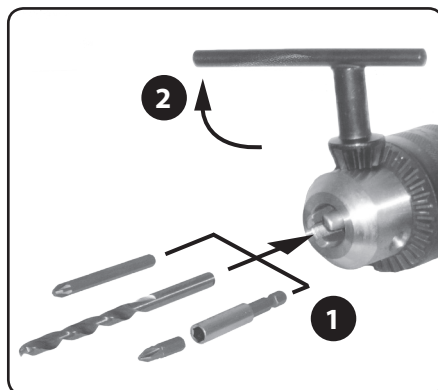
1. Objímku prednej rukoväte roziahnite otáčaním prednej rukoväte.
2. Zostavu prednej rukoväte nasadte na krk vrtáčky (obr.1) a natočte ju do požadovanej polohy.
3. Zostavu pomocnej rukoväte zafixujte utiahnutím rukoväte.

⚠ UPOZORNENIE

- Vrtáčku vždy používajte s pevne nainštalovanou prednou rukoväťou, pretože len tak je možné zaistiť kontrolu nad vedením a držaním náradia.

UCHYTIENIE/VÝMENA NÁSTROJA

1. Skľučovadlo hlavy rozovrite kľúčom na skľučovadla.
2. Do skľučovadla hlavy zastrčte nástroj (vrták s valcovitou stopkou či bit s šesťhrannou stopkou) tak hľboko, aby bol dostatočne zaistený pri rotácii.
3. Nástroj riadne zaistite utiahnutím kľúčom.
 - Pri výmene nástroja postupujte vyššie popísaným postupom.

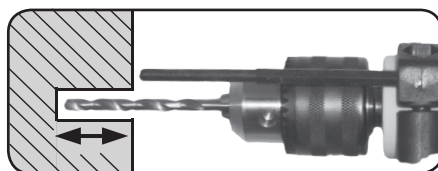


Obr. 2

NASTAVENIE HĽBKY VRTANIA HĽBKOVÝM DORAZOM

- Na nastavenie hĺbky otvoru, ktorý budete vrtáť, je určený hĺbkový doraz.

1. Povoľte prednú rukoväť otáčaním.
2. Do priečného otvoru v objímke prednej rukoväte zastrčte hĺbkový doraz. Posunutím hĺbkového dorazu nastavte hĺbku vrtania (je možné využiť merítko na hĺbkovom doraze). Koniec hĺbkového dorazu zarovnajete so špičkou vrtáku.



Obr.3, nastavenie hĺbky vrtania

3. Hĺbkový doraz zaistíte otáčaním rukoväte.

NASTAVENIE REŽIMU PRÁCE VRTANIE S PRÍKLEPOM A BEZ PRÍKLEPU

⚠ UPOZORNENIE

- Zmenu nastavenia režimu práce nikdy nevykonávajte počas chodu vrtáčky. Taký zásah môže spôsobiť poškodenie bez nároku na bezplatnú záručnú opravu.
- Režim práce nastavte pomocou prepínača režimu práce podľa nasledujúcej tabuľky:

	Režim pre vrtanie bez príklepu
	Režim pre vrtanie s príklepom

Tabuľka 2

V. Zapnutie vrtáčky

1. Overte, či hodnota napätia v zásuvke zodpovedá hodnote uvedenej na štítku vrtáčky a skontrolujte stav vidlice napájacieho kábla.

2. Koncovku prívodného kábla zastrčte do zásuvky elektrického napätia.

3. Nastavte regulátor otáčok/príklepu na požadovanú úroveň.

- Nastavenie regulátora otáčok pre prácu s najnižšími otáčkami.

- Nastavenie regulátora otáčok pre prácu s najvyššími otáčkami.



⚠ UPOZORNENIE:

- U úrovne rýchlosti otáčok motora môžete meniť nastavenie za chodu vrtáčky, nie však pri zaťažení.
 - ➔ Veľkosť otáčok v rámci nastavenia je určená aj mierou stlačenia prevádzkového spínača.
- Počet otáčok/príklepu je závislý od materiálu, ktorý budete vrtáť a od prevádzkových podmienok. Nastavenie regulátora otáčok prevediete skúšobným chodom na vzorke materiálu, do ktorého budete vrtáť.

4. Prepínačom smeru otáčania nastavte smer otáčania hriadeľa vrtáčky.

⚠ UPOZORNENIE

- Nemeňte smer otáčania, za chodu či dobiehaniu motora. Zmena smeru otáčania hriadeľa za chodu môže spôsobiť poškodenie vrtáčky bez nároku na záruku.
- Nepoužívajte ľavý smer otáčania v režime vrtanie s príklepom.

5. Stlačením prevádzkového spínača vrtáčku uvediete do chodu.

- ➔ Rýchlosť otáčok hriadeľa vrtáčky môžete plynulo regulovať mierou stlačenia prevádzkového spínača.

ARETÁCIA PREVÁDZKOVÉHO SPÍNAČA

- Väčšie pohodlie pri dlhšej práci vám umožní použitie aretácie spínača v zapnutej polohe.
 - ➔ Aretáciu aktivujete stlačením aretačného tlačidla prevádzkového spínača pri spínaní úplne stlačenom v polohe „zapnuté“.
 - ➔ Aretáciu deaktivujete ľahkým stlačením aretovaného prevádzkového spínača.

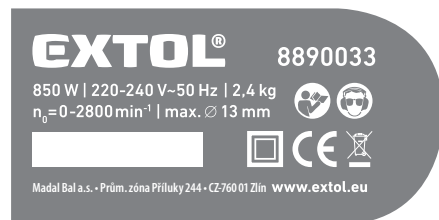
POZNÁMKA:

- Skôr, než začnete pracovať si funkciu aretácie spínača vyskúšajte s odpojeným prívodným káblom.

VI. Vypnutie vrtáčky

- ➔ Uvoľnite stlačený prevádzkový spínač.
- V prípade, že je pri práci použitá aretácia spínača v zapnutej polohe, deaktivujte aretáciu ľahkým stlačením aretovaného spínača a potom spínač uvoľníte.

VII. Odkazy na štítok a piktogramy



	Pred použitím si prečítajte návod na použitie.
	Vyhovuje požiadavkám EU.
	Zariadenie triedy ochrany II. Dvojitá izolácia.
	Pri práci používajte ochranu zraku a sluchu.
Sériové číslo	Vyjadruje rok, mesiac výroby a číslo výrobné série produktu.

Tabuľka 3

VIII. Bezpečnostné pokyny pre vrtačku

- **Nedovoľte, aby vrtačku používali deti, fyzicky a mentálne nespôsobilé osoby, nepoučené osoby alebo osoby s nedostatkom skúseností a znalostí. Ani vy sami tak nepostupujte. Zaisťte, aby sa s prístrojom nehrali deti.**
- **Pri práci používajte ochranu sluchu, zraku pred odletujúcimi predmetmi a rukavice. Vystavovanie zvýšenej hladiny hluku môže spôsobiť poškodenie sluchu.**
- **Udržiavajte ruky v dostatočnej vzdialenosti od pracovného miesta a nedotýkajte sa rotujúceho nástroja.**
- **Vrtačku neprenášajte, ak je v prevádzke.**
- Pri práci s vrtačkou môže dôjsť k zasiahnutiu skrytých elektrických alebo iných rozvodných vedení alebo vlastného napájacieho kábla, čo môže spôsobiť zranenie alebo vznik hmotných škôd. Z tohoto dôvodu držte náradie za izolované časti - za rukoväť, pretože napätie môže byť privedené do kovových častí na náradí a spôsobiť tak úraz el. prúdom.
- Na vyhľadávanie skrytých vedení použite vhodné vyhľadávacie zariadenie na kov a elektrický prúd. Umiestnenie rozvodných vedení porovnajte s výkresovou dokumentáciou, ak existuje. Udržujte napájací kábel v dostatočnej vzdialenosti od miesta vrtania.
- Vrtačka vytvára za chodu elektromagnetické pole, ktoré môže negatívne ovplyvniť fungovanie aktívnych alebo pasívnych lekárskeho implantátov (kardiostimulátorov) a ohroziť život užívateľa. Pred použitím tohoto náradia sa informujte u lekára alebo výrobcu implantátu, či môžete s týmto prístrojom pracovať.



IX. Všeobecné bezpečnostné pokyny

Tento „Návod na použitie“ udržiajte v dobrom stave a ponechávajte ho uložený u výrobku, aby sa s ním, v prípade potreby mohla obsluha výrobku znovu zoznámiť. Ak výrobok niekomu požičiavate alebo ho predávate, nikdy k nemu tiež nezabudnite priložiť kompletný návod na použitie.

TIETO UPOZORNENIA SÚ OBSAHOV KAJEJ PRÍRUČKY:

UPOZORNENIE

Toto upozornenie sa používa pri pokynoch, ktorých nespĺnenie môže viesť k úrazu elektrickým prúdom, k vzniku požiaru alebo k vážnemu zraneniu osôb.

VÝSTRAHA!

Prečítajte si všetky pokyny. *Nedodržanie všetkých nasledujúcich pokynov môže viesť k úrazu elektrickým prúdom, k vzniku požiaru a/alebo k vážnemu zraneniu osôb. Ďalej môže používanie, ktoré je v rozpore s týmto návodom, zapríčiniť stratu záruky na výrobok. Výrazom „elektrické náradie“ vo všetkých ďalej uvedených výstražných pokynoch je myslené elektrické náradie napájané (pohyblivým prívodom) zo siete, aj náradie napájané z batérií (bez pohyblivého prívodu).*

PAMÄTAJTE SI A USCHOVAJTE TIETO POKYNY

1) Pracovné prostredie

a) **Udržujte pracovné prostredie čisté a dobre osvetlené. Neporiadok a tmavé miesta na pracovisku bývajú príčinou nehôd.**

b) **Nepoužívajte elektrické náradie v prostredí, kde hrozí nebezpečenstvo výbuchu, kde sa vyskytujú horúce kvapaliny, plyny alebo prach. V elektrickom náradí vznikajú iskry, ktoré môžu zapáliť prach alebo výpary.**

c) **Pri používaní elektrického náradia zabráňte v prístupe deťom a ďalším osobám. Ak budete rušení, môžete stratiť kontrolu nad vykonávanou činnosťou.**

2) Elektrická bezpečnosť

a) **Vidlice pohyblivého prívodu elektrického náradia musia vyhovovať sieťovej zásuvke. Nikdy žiadnym spôsobom neupravujte vidlicu. Spolu s náradím, ktoré má ochranu uzemnením, nikdy nepoužívajte žiadne zásuvkové adaptéry.**

Vidlice, ktoré nie sú znehodnotenú úpravami, a zodpovedajúce zásuvky obmedzujú nebezpečenstvo úrazu elektrickým prúdom.

b) **Vyvarujte sa dotyku tela s predmetmi, ktoré sú uzemnené, ako je napr. potrubie, teleso ústredného vykurovania, šporáky a chladničky. Nebezpečenstvo úrazu elektrickým prúdom je väčšie, ak je vaše telo spojené so zemou.**

c) **Elektrické náradie nenechávajte na daždi, vlhku alebo v mokrom prostredí. Ak sa do elektrického náradia dostane voda, zvýši sa nebezpečenstvo úrazu elektrickým prúdom.**

d) **Pohyblivý prívod nepoužívajte na žiadne ďalšie účely. Nikdy nenoste a neťahajte elektrické náradie za prívod ani nevytrhávajte vidlicu zo zásuvky ťahom za prívod. Chráňte prívod pred teplom, masťou, ostrými hranami a pohybujúcimi sa časťami. Poškodené alebo zamotané prívody zvyšujú nebezpečenstvo úrazu elektrickým prúdom.**

e) **Ak elektrické náradie používate vonku, používajte predlžovací kábel vhodný na vonkajšie použitie. Použitie predlžovacieho prívodu na vonkajšie použitie obmedzuje nebezpečenstvo úrazu elektrickým prúdom.**

f) **Ak používate elektrické náradie vo vlhkých priestoroch, používajte napájanie chránené prúdovým chráničom (RCD). Použitie RCD zabraňuje nebezpečenstvu úrazu elektrickým prúdom.**

3) Bezpečnosť osôb

a) **Pri používaní elektrického náradia buďte pozorný, venujte pozornosť tomu, čo práve robíte, sústreďte sa a triezvo uvažujte. S elektrickým náradím nepracujte ak ste unavený, alebo ak ste pod vplyvom drôg, alkoholu alebo liekov. Chvilková nepozornosť pri používaní elektrického náradia môže viesť k vážnemu poraneniu osôb.**

b) **Používajte ochranné pomôcky. Vždy používajte ochranu očí. Ochranné pomôcky ako je napr. respirátor, bezpečnostná obuv s úpravou proti šmyku, tvrdá pokrývka hlavy alebo ochrana sluchu, používané v súlade s podmienkami práce, znižujú nebezpečenstvo poranenia osôb.**

c) **Zabráňte neúmyselnému spusteniu.** Skontrolujte, či je spínač pri zapájaní vidlice do zásuvky vypnutý. *Prenášanie náradia s prstom na spínači alebo zapájanie vidlice náradia so zapnutým spínačom môže byť príčinou nehôd.*

d) **Skôr ako náradie zapnete, odstráňte všetky nastavovacie nástroje alebo kľúče.** *Nastavovací nástroj alebo kľúč, ktorý necháte pripevnený k otáčajúcej sa časti elektrického náradia, môže byť príčinou poranenia osôb.*

e) **Pracujte len tam, kde bezpečne dosiahnete. Udržiavajte vždy stabilný postoj a rovnováhu.** *Budete tak lepšie ovládať elektrické náradie v nepredvídateľných situáciách.*

f) **Vhodne sa oblečte. Nepoužívajte voľné odevy ani šperky. Dbajte na to, aby vaše vlasy, odev a rukavice boli v dostatočnej vzdialenosti od pohybujúcich sa častí.** *Voľné odevy, šperky a dlhé vlasy môžu zachytiť pohybujúce sa časti.*

g) **Ak sú k dispozícii prostriedky na pripojenie zariadenie na odsávanie a zachytávanie prachu, zaistíte, aby také zariadenia boli pripojené a správne používané.** *Používanie týchto zariadení môže obmedziť nebezpečenstvo spôsobené vznikajúcim prachom.*

4) Používanie elektrického náradia a starostlivosť o náradie

a) **Nepreťažujte elektrické náradie. Používajte správne náradie, ktoré je určené na vykonávanú prácu.** *Správne elektrické náradie bude lepšie a bezpečnejšie vykonávať prácu, na ktorú bolo skonštruované.*

b) **Nepoužívajte elektrické náradie, ktoré nejde zapnúť a vypnúť spínačom.** *Každé elektrické náradie, ktoré nejde ovládať spínačom, je nebezpečné a musí byť opravené.*

c) **Náradie pred každým nastavením, výmenou príslušenstva alebo pred uskladnením odpojte vytiahnutím vidlice zo sieťovej zásuvky.** *Tieto preventívne bezpečnostné opatrenia obmedzujú nebezpečenstvo náhodného spustenia elektrického náradia.*

d) **Nepoužívané elektrické náradie uskladňujte mimo dosahu detí a nedovoľte osobám, ktoré neboli zoznamované s elektrickým náradím alebo s týmito pokynmi, aby náradie používali.** *Elektrické náradie je v rukách neskúsených užívateľov nebezpečné.*

e) **Elektrické náradie udržiavajte v dobrom technickom stave. Kontrolujte nastavenie pohybujúcich sa častí a ich pohyblivosť, zameriavajte sa na praskliny, zlomené súčasti a akékoľvek ďalšie okolnosti, ktoré by mohli ohroziť funkčnosť elektrického náradia. Ak je náradie poškodené, pred ďalším použitím zaistite jeho opravu. Mnoho nehôd je spôsobených nedostatočnou údržbou elektrického náradia.**

f) **Rezacie nástroje udržiavajte ostré a čisté.** *Správne udržiavané a nabrúsené rezacie nástroje sa zachytia alebo zablokujú o materiál s oveľa menšou pravdepodobnosťou a práca s nimi sa ľahšie kontroluje.*

g) **Elektrické náradie, príslušenstvo, pracovné nástroje atď, používajte v súlade s týmito pokynmi, takým spôsobom, aký je predpísaný pre konkrétne elektrické náradie, a to s ohľadom na dané podmienky práce a druh vykonávanej práce.** *Používanie elektrického náradia na vykonávanie iných činností, než tých pre ktoré bolo určené, môže viesť k nebezpečným situáciám.*

5) Používanie a údržba batériového náradia

a) **Nabíjajte iba nabíjajúcim zariadením, ktoré je určené od výrobcu.** *Nabíjacie zariadenie, ktoré môže byť vhodné pre jeden typ batériovej súpravy, môže byť pri použití s inou batériovou súpravou príčinou vzniku požiaru.*

b) **Náradie používajte iba s batériovou súpravou, ktorá je výslovne určená pre dané náradie.** *Používanie akýchkoľvek iných batériových súprav môže byť príčinou vzniku úrazu alebo požiaru.*

c) **Pokiaľ sa batériová súprava práve nepoužíva, chráňte ju pred stykom s inými kovovými predmetmi ako sú kancelárske sponky, mince, kľúče, klince, skrutky, alebo iné malé kovové predmety, ktoré môžu spôsobiť spojenie jedného kontaktu batérie s druhým.** *Skrat kontaktov batérie môže spôsobiť popálenie alebo požiar.*

d) **Pri nesprávnom používaní môžu z batérie unikať tekutiny; vyvarujte sa kontaktu s nimi. Pokiaľ dôjde k náhodnému styku s týmito tekutinami, opláchnite zasiahnuté miesto vodou. Ak sa tekutina dostane do oka, vyhľadajte lekársku pomoc. Tekutiny unikajúce z batérie môžu spôsobiť zápal alebo popálenie.**

6) Servis

a) **Opravy vášho elektrického náradia zverte kvalifikovanej osobe, ktorá bude používať identické náhradné diely.** *Tak bude zaistená rovnaká úroveň bezpečnosti elektrického náradia, ako bola pred jeho opravou.*

X. Čistenie, údržba, servis

⚠ UPOZORNENIE

- Pred čistením či akoukoľvek inou údržbou vytiahnite vždy vidlicu prírodného kábla zo zásuvky elektrického napätia!
- **Udržujte čisté vetracie otvory, aby nedochádzalo k prehrievaniu motora z dôvodu nedostatočného chladenia prúdom vzduchu.**
- Na čistenie používajte vlhkú handričku namočenú v roztoku saponátu, zabráňte ale vniknutiu vody do náradia. *Nepoužívajte žiadne agresívne čistiace prostriedky a organické rozpúšťadlá. Mohlo by to spôsobiť poškodenie plastového krytu na náradí.*

KONTROLA/VÝMENA UHLÍKOV

- Ak je v priebehu chodu náradia viditeľné iskrenie vo vnútri alebo ak je jeho chod nepravidelný, nechajte v autorizovanom servise značky Extol® skontrolovať opotrebovanie uhlíkových kartáčov, ktoré sa nachádzajú vo vnútri náradia. *Kontrolu a výmenu smie prevádzať výhradne autorizovaný servis značky Extol®, pretože je nutný zásah do vnútorných častí prístroja. Servisné miesta nájdete na webových stránkach uvedených v úvode návodu. Uhlíky musíte vymeniť za originálne kusy.*
- Na opravu prístroja musia byť použité originálne diely od výrobcu.
- V prípade potreby záručnej opravy sa obráťte na predajcu, u ktorého ste výrobok zakúpili a ten zaistí opravu v autorizovanom servise značky Extol®. V prípade opravy po uplynutí záručnej doby sa obráťte na autorizovaný servis značky Extol® (servisné miesta nájdete na webových stránkach v úvode návodu).

XI. Skladovanie

- Vyčistený prístroj skladujte na suchom mieste mimo dosahu detí s teplotou do 45°C. *Náradie chráňte pred priamym slnečným žiarením, sálavými zdrojmi tepla a vodou.*

XII. Likvidácia odpadu

- **Nepoužitelný výrobok nevyhadzujte do komunálneho odpadu, ale odovzdajte ho na ekologickú likvidáciu.** *Podľa smernice 2012/19 EU nemôžete elektrické zariadenie vyhadzovať do komunálneho odpadu. Informácie o týchto miestach obdržite na obecnom úrade.*
- **Obalové materiály vyhodte do príslušného kontajneru na triedený odpad.**



XIII. Záručná doba a podmienky

ZÁRUČNÁ DOBA

Zodpovednosť za chyby (záruka) na Vami zakúpený výrobok platí 2 roky od dátumu zakúpenia podľa zákona. Pri splnení nižšie uvedených obchodných podmienok, ktoré sú v súlade s týmto zákonom, Vám výrobok bude bezplatne opravený.

ZÁRUČNÉ PODMIENKY

- 1) Predávajúci je povinný spotrebiteľovi tovar predviesť (ak to jeho povaha umožňuje) a vystaviť doklad o zakúpení v súlade so zákonom. Všetky údaje v doklade o zakúpení musia byť vypísané nezmazateľným spôsobom v okamžiku predaja tovaru.
- 2) Už počas výberu tovaru dôkladne zvažte, aké funkcie a činnosti od výrobku požadujete. To, že výrobok nevyhovuje Vaším neskorším technickým nárokom, nie je dôvodom k jeho reklamácii.
- 3) Pre uplatnenie nároku na záručnú opravu musí byť tovar predaný s patričným dokladom o zakúpení.
- 4) Pre prijatie tovaru na reklamáciu mal by byť tovar, pokiaľ to bude možné, očistený a zabalený tak, aby počas prepravy nedošlo k poškodeniu (najlepšie v originálnom obale). Z dôvodu presnej diagnostiky poruchy a jej dôkladného odstránenia spolu s výrobkom zašlite aj jeho originálne príslušenstvo.
- 5) Servis nenesie zodpovednosť za tovar poškodený prepravcom.
- 6) Servis tiež nenesie zodpovednosť za zaslané príslušenstvo, ktoré nie je súčasťou základného vybavenia výrobku. Výnimku tvoria prípady, keď príslušenstvo nie je možné odstrániť z dôvodu poruchy výrobku.
- 7) Zodpovednosť za poruchy („záruka“) sa vzťahuje na skryté a viditeľné poruchy výrobku.
- 8) Záručnú opravu je oprávnený vykonávať výhradne autorizovaný servis značky Extol.
- 9) Výrobca zodpovedá za to, že výrobok bude mať po celú dobu zodpovednosti za poruchy vlastnosti a parametre uvedené v technických údajoch, pri dodržaní návodu na použitie.
- 10) Nárok na bezplatnú opravu zaniká v prípade, že:
 - a) výrobok nebol používaný a udržiavaný podľa návodu na obsluhu
 - b) bol prevedený zásah do konštrukcie stroja bez predchádzajúceho písomného povolenia vydaného firmou Madal Bal a.s. alebo autorizovaným servisom značky Extol.
 - c) výrobok bol používaný v iných podmienkach alebo na iné účely, než na ktoré bol určený
 - d) bola niektorá časť výrobku nahradená neoriginálnou súčasťou.
 - e) k poškodeniu výrobku alebo nadmernému opotrebovaniu došlo vinou nedostatočnej údržby.
 - f) výrobok havaroval, bol poškodený vyššou mocou či nebalosťou užívateľa.
 - g) škody vzniknuté pôsobením vonkajších mechanických, teplotných či chemických vplyvov.
 - h) závady boli spôsobené nevhodným skladovaním alebo manipuláciou s výrobkom
 - i) výrobok bol používaný (pre daný typ výrobku) v agresívnom prostredí napr. prašnom, vlhkom.
 - j) výrobok bol použitý nad rámec prípustného zaťaženia.
 - k) bolo prevedené falšovanie dokladu o zakúpení alebo reklamačnej správy.
- 11) Zodpovednosť za poruchy sa nevzťahuje na bežné opotrebenie výrobku alebo na použitie výrobku na iné účely než na tie, na ktoré je určený.
- 12) Zodpovednosť za poruchy sa nevzťahuje na opotrebovanie výrobku, ktoré je prirodzené z dôvodu jeho bežného používania, napr. obrúsenie brúsnych kotúčov, nižšia kapacita akumulátora po dlhodobom používaní atď.
- 13) Poskytnutím záruky nie sú dotknuté práva kupujúceho, ktoré sa k zakúpeniu veci viažu podľa zvláštnych právnych predpisov.
- 14) Nie je možné uplatňovať nárok na bezplatnú opravu poruchy, na ktorú už bola predávajúci poskytnutá zľava. Pokiaľ spotrebiteľ výrobok svojpomocne opraví, potom výrobca ani predávajúci nenesie zodpovednosť za prípadné poškodenie výrobku alebo zdravotné problémy z dôvodu neodbornej opravy alebo použitia neoriginálnych náhradných dielov.

ZÁRUČNÝ A POZÁRUČNÝ SERVIS

Pre uplatnenie práva na záručnú opravu tovaru sa obráťte na obchodníka, u ktorého ste tovar zakúpili.

Pre opravu po uplynutí záruky sa tiež môžete obrátiť na náš autorizovaný servis.

Najbližšie servisné miesta nájdete na www.extol.sk. V prípade, že budete potrebovať ďalšie informácie, poradíme Vám na: **Fax: +421 2 212 920 91 Tel.: +421 2 212 920 70 E-mail: servis@madalbal.sk**

ES Prehlásenie o zhode

Výrobca Madal Bal a.s. • Bartošova 40/3 CZ-760 01 Zlín • IČO: 49433717

prehlasuje,

že ďalej označené zariadenia na základe svojej koncepcie a konštrukcie, rovnako ako na trh uvedené prevedenia, vyhovujú príslušným požiadavkám Európskej únie. V prípade, že neschválime žiadne zmeny na zariadení, toto vyhlásenie stráca svoju platnosť.

Extol Premium® ID 550; ID 850

Elektrická príklepová vrtačka 550W (ID 550)

Elektrická príklepová vrtačka 850W (ID 850)

bola navrhnutá a vyrobená v súlade s nasledujúcimi normami:

EN 60745-1; EN 60745-2-1; EN 55014-1 +A1+A2; EN 55014-2 +A1+A2;
EN 61000-3-2; EN 61000-3-3; EN 62321

a nasledujúcimi predpismi:

2004/108 EC

2006/42 EC

2011/65 EU

V Zlíne: 16.3.2015

Martin Šenkýř

člen predstavenstva a.s.

Bevezető

Tisztelt Vevő!

Köszönjük Önnek, hogy megvásárolta az Extol® márka termékét!

A terméket az idevonatkozó európai előírásoknak megfelelően megbízhatósági, biztonsági és minőségi vizsgálatoknak vetettük alá.

Kérdéseivel forduljon a vevőszolgálatunkhoz és a tanácsadó központunkhoz:

www.extol.hu

Fax: (1) 297-1270 Tel.: (1) 297-1277

Gyártó: Madal Bal a. s., Průmyslová zóna Příluky 244, 76001 Zlín, Cseh Köztársaság

Forgalmazó: Madal Bal Kft., 1173 Budapest, Régvivám köz 2. (Magyarország)

Kiállítás dátuma: 16.3.2015

I. Műszaki adatok

Rendelési szám	8890013	8890033
Típus	ID 550	ID 850
Teljesítményfelvétel	550 W	850 W
Üresjárat fordulatszám	0-3000 1/perc	0-2800 1/perc
Ütések száma	0-28000 1/perc	0-44800 1/perc
Befogható szerszámtámérő	1,5-13 mm	1,5-13 mm
Fúrható max. átmérő		
• fába	20 mm	25 mm
• acélba	10 mm	13 mm
• falba	13 mm	13 mm
Tápfeszültség/frekvencia	220-240 V~50 Hz	220-240 V~50 Hz
Orsó menete	1/2"-20 UNF	1/2"-20 UNF
Tömeg	1,8 kg	2,4 kg
Védettség	IP20	IP20
Szigetelés	kettős szigetelés	kettős szigetelés
Akusztikus nyomás szintje (az EN ISO 3744 szerint)	81 dB(A); K=±3	90 dB(A); K=±3
Akusztikus teljesítmény szintje (az EN ISO 3744 szerint)	94 dB(A); K=±3	102 dB(A); K=±3
Max. rezgésérték $a_{h,D}$ (ütvefűrés esetén) *)	6,3 m/s ² ; K=±1,5	13,7 m/s ² ; K=±1,5
Max. rezgésérték $a_{h,D}$ (ütvefűrés esetén) *)	1,3 m/s ² ; K=±1,5	1,5 m/s ² ; K=±1,5

1. táblázat

*) • A tényleges rezgésérték a fűrés munkák típusától, a fűrt anyagtól, a fűrt átmérőtől stb. függ.

• A készülék feltüntetett rezgésértékét az EN 60745 szabvány szerint mértük meg, ezért ezt a rezgésértéket fel lehet használni a kéziszerszám által kibocsátott rezgés hatásainak a kiértékeléséhez.

- A rezgésterhelés pontos meghatározásához figyelembe kell venni azokat az időket is, amikor a készülék ki van kapcsolva, vagy amikor be van kapcsolva, de nincs használva. Határozzon meg a készüléket kezelő személy rezgésterhelés elleni védelme érdekében kiegészítő intézkedéseket: készülék karbantartása, szerszámok használata, munkaszervezés stb.
- Az akusztikus terhelés mértéke meghaladja a 85 dB(A) értéket, ezért a fűrőgép használata közben viseljen fülvédőt.

II. Jellemzők

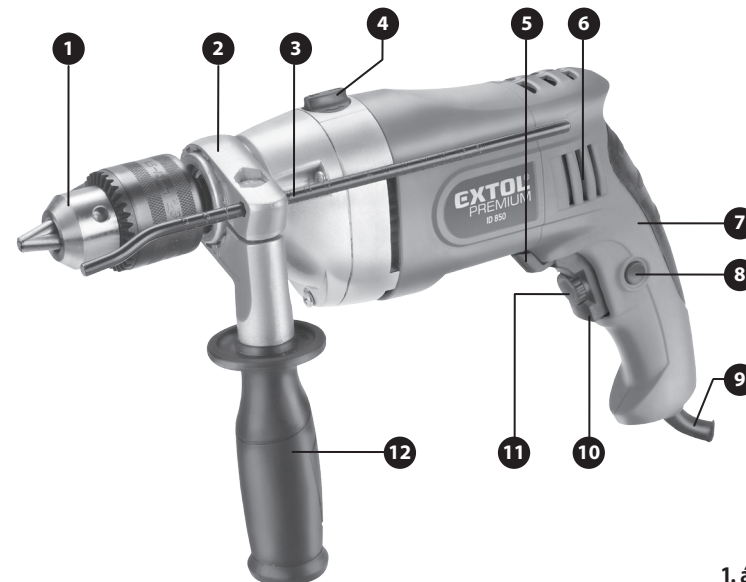
Az Extol Premium® ID 550 és az ID 850 típusú elektromos ütvefűrő géppel (ütvefűrés bekapcsolásával) betonba, téglába, kőbe vagy más építőanyagba, illetve (ütvefűrés nélkül) fába, fémbe vagy műanyagokba lehet furatokat fúrni. Az elektronikus fordulatszabályozásnak és a forgásirányváltásnak köszönhetően a fűrőgépet csavarok és anyák meghúzására és meglazítására, vagy facsavarok behajtására is lehet használni.

A gumis bevonat kényelmes, biztonságos és csúszásmentes fogást tesz lehetővé, illetve csökkenti a kézre ható rezgésterhelést.

III. A készülék részei és működtető elemei

⚠ FIGYELMEZTETÉS!

- A készülék leírása az ID 850 típusra vonatkozik. Az ID 550 használata és működtető elemei azonosak az ID 850 használatával és működtető elemeivel.



1. ábra

IV. Üzembe helyezés előtt

⚠ FIGYELMEZTETÉS!

- A termék használatba vétele előtt a jelen útmutatót olvassa el, és azt a termék közelében tárolja, hogy más felhasználók is el tudják olvasni. Amennyiben a terméket eladja vagy kölcsönadja, akkor a termékkel együtt a jelen használati útmutatót is adja át. A használati útmutatót védje meg a sérülésektől.
- Bármilyen beállítási munka, szerszámcsere, karbantartás vagy tisztítás előtt a készülék hálózati vezetékét húzza ki a fali aljzatból.
- Minden használatba vétel előtt ellenőrizze le a fúrógép és a hálózati vezeték sérülésmentességét. Amennyiben a fúrógép sérült vagy meghibásodik, akkor forduljon az Extol® márkaszervizhez (lásd a Tisztítás, karbantartás, szerviz fejezetben leírtakat).

AZ ELÜLSŐ KAR FELSZERELÉSE

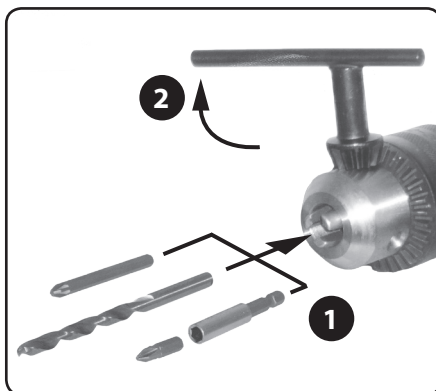
1. Az elülső kar fogantyújának az elforgatásával nyissa szét a bilincset.
2. Az elülső kart húzza rá a fúrógép nyakrészére (lásd az 1. ábrát), majd állítsa be a kívánt helyzetbe.
3. Az elülső kar fogantyújának az ellenkező irányú elforgatásával húzza meg a bilincset.

⚠ FIGYELMEZTETÉS!

- A fúrógépet csak az elülső fogantyú felszerelésével használja, mert csak így biztosítható biztonságos munka és a gép feletti uralom megtartása.

SZERSZÁMOK BEFOGÁSA / CSERÉJE

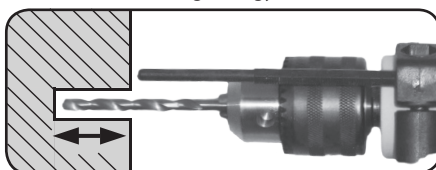
1. A tokmánykulccsal a tokmányt nyissa ki.
2. A tokmányba dugja be a hengeres szárú fúrót vagy a hatszög szárú csavarozó bitet (a szerszám hosszától függően lehetőleg ütközésig).
3. A tokmánykulccsal jól húzza meg a szerszámot.
 - A szerszámcserét kezdje a szerszám kivételével, majd a fentiek szerint fogja be az új szerszámot.



A FÚRÁSMÉLYSÉG BEÁLLÍTÁSA AZ ÜTKÖZŐVEL 2. ábra

- A fúrás mélységet a mélységütközővel lehet beállítani.

1. Lazítsa meg az elülső fogantyút.
2. A bilincsen található furatba dugja be a mélységütközőt. A mélységütköző mozgásával állítsa be a kívánt fúrás mélységet (ehhez használhatja a mélységütközőn található skálát is). A kiinduláshoz a mélységütköző végét állítsa be a fúró végével egy síkba.



3. ábra, A furatmélység beállítása

3. A mélységütközőt a fogantyú elforgatásával rögzítse a bilincsből.

FÚRÁS / ÜTVEFÚRÁS ÜZEMMÓD BEÁLLÍTÁSA

⚠ /!\ FIGYELMEZTETÉS!

- Az orsó forgása közben üzem módot változtatni tilos! Ellenkező esetben a gép meghibásodására vonatkozó garancia érvényét veszti.
- Az üzemmódot a következő táblázatban látható képek szerint állítsa be:

	Hagyományos fúrás
	Ütvefúrás

2. táblázat

V. A fúrógép bekapcsolása

1. A fúrógép elektromos hálózathoz való csatlakoztatása előtt ellenőrizze le, hogy a hálózati feszültség megfelel-e a típuscímkén feltüntetett tápfeszültségnek.
2. A villásdugót csatlakoztassa az elektromos aljzathoz.
3. A fordulatszám/ütésszám szabályozó gombot állítsa be a kívánt értékre.

- A fordulatszám szabályozó gomb beállítása a legkisebb fordulatszámra.

- A fordulatszám szabályozó gomb beállítása a legnagyobb fordulatszámra.



⚠ FIGYELMEZTETÉS!

- A fordulatszám az orsó forgása közben (üresjáratban) is megváltoztatható (terhelés esetén azonban nem).
- ➔ Az adott fokozatban a működtető kapcsoló benyomásának a mértékével finoman szabályozhatja a fordulatszámot.
- A fordulatszám/ütésszám függ a fúrt anyagtól és az üzemeltetési feltételektől. A megfelelő fordulatszám meghatározásához végezzen próbafúrást egy hulladék anyagon.

4. Az irányváltó kapcsolóval állítsa be a fúróorsó forgásirányát.

⚠ FIGYELMEZTETÉS!

- Ne váltson forgásirányt az orsó forgása közben. Ha a forgó orsó mellett vált forgásirányt, akkor a fúrógép meghibásodhat (erre nem vonatkozik a garancia).
- Ütvefúrás esetén balos forgásirányt (a fúráshoz) használni tilos.

5. A fúrógépet a működtető kapcsoló benyomásával kapcsolja be.

- ➔ Az orsó fordulatszáma a működtető kapcsoló benyomásának a mértékével fokozatmentesen megváltoztatható.

A MŰKÖDTETŐ KAPCSOLÓ RÖGZÍTÉSE

- A kényelmes és folyamatos munkavégzéshez a működtető kapcsoló benyomott állapotban rögzíthető.
- ➔ A működtető kapcsolót nyomja teljesen be, majd nyomja meg a működtető kapcsoló rögzítő gombot.
- ➔ A rögzítés oldásához nyomja be a működtető kapcsolót.

MEGJEGYZÉS

- A működtető kapcsoló rögzítő gomb használatát próbálja ki a gép bekapcsolása előtt (a villásdugót ne dugja be a hálózati aljzatba).

VI. A fúrógép kikapcsolása

- Engedje fel teljesen a működtető kapcsolót.
- Amennyiben a működtető kapcsolót benyomott állapotban rögzítette, akkor a működtető kapcsolót finoman nyomja be, majd engedje fel.

VII. Címkék és piktogramok



	A használatba vétel előtt olvassa el a használati utasítást.
	A termék megfelel az EU előírásainak.
	II. védelmi osztályba sorolt készülék. Kettős szigetelés.
	A használat során viseljen védőszemüveget és fülvédőt.
Gyártási szám	Az év és hónap adatot a termék sorszáma követi.

3. táblázat

VIII. A fúrógéphez kapcsolódó biztonsági utasítások

- A gépet gyermekek, magatehetetlen vagy szellemileg fogyatékos személyek nem használhatják. A gépet csak olyan személy üzemeltetheti, aki elolvasta és megértette a használati útmutatót és a készülék használatáért felelősséget vállal. Ha fáradt, akkor Ön se használja a készüléket. Ügyeljen arra, hogy a készülékkel gyerekek ne játszanak.
- A használat során viseljen védőszemüveget, fülvédőt és védőkesztyűt. A hosszan tartó erős zaj halláskárosodást okozhat.
- A kezét tartsa biztonságos távolságban a forgó betétszerszámtól és a fúrás helyétől.
- A fúrógépet ne hordozza, ha az még forgásban van.
- Fúrási munkák közben előfordulhat, hogy például a falba rejtett elektromos vezeték, gáz- vagy vízcső, illetve a készülék saját hálózati vezetéke megsérül, aminek áramütés vagy anyagi kár lehet a következménye. Munka közben csak a gép szigetelt részeit fogja meg, mert a rejtett elektromos vezeték megfúrása esetén a fém géprészek megérintése áramütést okozhat.
- Fémkereső készülékkel határozza meg a falban található gáz- és vízcsöveket, valamint az elektromos kábelek helyét. A munka megkezdése előtt ellenőrizze le az építészeti rajzok alapján a vezetékek helyzetét. A hálózati vezetéket tartsa kellő távolságra a fúrás és csavarozás helyétől.
- Az ütvecsavarozó működés közben elektromágneses mezőt hoz létre, amely negatívan befolyásolhatja az aktív vagy passzív orvosi implantátumok (pl. szívrítmus szabályozó készülék) működését és életveszélyes helyzetet idézhet elő. Ha ilyen készüléket használ, akkor fúró-csavarozó használatba vétele előtt konzultáljon a kezelőorvosával.



IX. Általános biztonsági utasítások

A biztonságos használat alapelvei A jelen „Használati útmutatót” megfelelő körülmények között a termék közelében tárolja, hogy a pisztoly használója azt bármikor ismételtel el tudja olvasni. Amennyiben a terméket eladja vagy kölcsönadja, akkor a termékkel együtt a jelen használati útmutatót is adja át.

EZ A FIGYELMEZTETÉS HASZNÁLATOS AZ EGÉSZ HASZNÁLATI ÚTMUTATÓBAN:

FIGYELMEZTETÉS

Ez a figyelmeztetés használatos azon utasítások esetében, amelyek figyelmen kívül hagyása áramütéshez, tűzhöz vagy súlyos személyi sérüléshez vezethet.

VIGYÁZAT! Olvasson el minden használati utasítást. Az alábbi utasítások be nem tartása áramütéshez, tűzhöz és/vagy súlyos személyi sérüléshez vezethet. Ezen kívül a jelen használati útmutatónak ellentmondó használat a termékre nyújtott jótállás megszűnését eredményezi. Az „elektromos szerszámok” kifejezés alatt az alábbi biztonsági figyelmeztetések esetében mind az elektromos áramkörből (vezetékekkel) megtáplált szerszámok, mint az akkumulátoros (vezetékek nélküli) szerszámok értendők.

JEGYZE MEG, ÉS ŐRIZZE MEG AZ ALÁBBI UTASÍTÁSOKAT

- 1) Munkahely
 - a) **Tartsa a munkahelyét tisztán, és biztosítson jó fényviszonyokat.** A munkahelyi rendetlenség és rossz megvilágítás számos baleset kiváltó okát jelentik.
 - b) **A készüléket óvja az élettartamát csökkentő sérülésektől, a közvetlen napsütéstől és hőforrásoktól.** Az elektromos szerszámban szikrák keletkeznek, amelyek begyűjtik a munkahelyi port vagy gőzöket.
 - c) **Elektromos szerszámok használata esetén ne engedje, hogy gyermekek és más hivatlan személyek tartózkodjanak a munkavégzés helyszínén.** Zavarás esetén könnyen elveszítheti az ellenőrzését a szerszám felett.
- 2) Elektromos biztonság
 - a) **Az elektromos szerszám villásdugója muszáki paramétereinek meg kell felelniük az elektromos hálózat paramétereinek. Soha semmilyen módon nem próbálja meg átalakítani a villásdugót.** A talajjal védett kapcsolatban lévő szerszámokkal, soha ne használjon semmilyen hálózati adaptert. A módosítások által nem érintett villásdugók, az áram-védőkapcsoló (RCD) használata csökkenti az áramütés kockázatát.
 - b) **Kerülje teste érintkezését a földelt tárgyakkal, pl. csövekkel, központi fűtéssel, tűzhellyel vagy hűtőgéppel.** Az áramütés veszélye nagyobb, ha a teste közvetlenül érintkezik a talajjal.
 - c) **Soha ne tegye ki az elektromos szerszámot eső, víz, nedvesség hatásának.** Ha a szerszámba víz jut, jelentős mértékben nő az áramütés veszélye.
 - d) **A készülék tápkábelét kizárólag rendeltetészerűen használja. Soha ne hordozza, ne húzza az elektromos szerszámot, és ne rántsa ki a fali csatlakozóaljából a tápkábelnél fogva. Óvja a kábelt a melegtől, zsirtól, olajtól, éles élektől és mozgó alkatrészekről.** A sérült vagy összegabalyodott vezetékek növelik az elektromos áramütés veszélyét.
 - e) **Kültéri használat esetén kizárólag kültéri használatra jóváhagyott hosszabbító kábelt használjon.** Kültéri használatra jóváhagyott hosszabbító vezeték alkalmazása csökkenti az áramütés veszélyét.
 - f) **Amennyiben az elektromos készüléket nedves, vizes helyen használja, akkor azt áram-védőkapcsolóval (RCD) védett hálózati aljzathoz csatlakoztassa.** Az áram-védőkapcsoló (RCD) használata csökkenti az áramütés kockázatát.
- 3) Személyi biztonság
 - a) **Az elektromos szerszám használata során körültekintően járjon el, figyelmesen dolgozzon, összpontosítson és viselkedjen ésszerűen. Soha ne használja az elektromos szerszámot, ha fáradt, kábítószert, alkohol vagy gyógyszer hatása alatt áll.** Az elektromos szerszám használata során akár csak egy pillanatnyi figyelmetlenség is súlyos személyi sérüléshez vezethet.
 - b) **Használjon személyi munkavédelmi eszközöket. Minden esetben használjon munkaszemüveget.** A munkahelyi segédeszközök, mint pl. az arcpajzs, csúszásgátló kivetítől munkacipőm fejtű sisak vagy fülvédő, használata jelentős mértékben csökkenti a személyi sérülések kockázatát.

c) **Előzze meg a véletlen gépindításokat. A gép hálózathoz való csatlakoztatása előtt győződjön meg arról, hogy a működtető kapcsoló ki van-e kapcsolva.** A szerszám hordozása során a főkapcsolón tartott ujj, vagy a benyomott főkapcsoló melletti elektromos áramkörhöz csatlakoztatása fokozottan balesetveszélyes.

d) **A szerszám bekapcsolása előtt távolítsa el minden beállításhoz használt segédeszközt vagy kulcsot.** Az elektromos szerszám forgó alkatrészében felejtett beállító segédeszköz vagy kulcs személyi sérüléshez vezethet.

e) **Csak a biztonságosan elért munkafelületeken dolgozzon.** Minden esetben ügyeljen a biztonságos testtartás és egyensúly megőrzésére. Így képes lesz jobban az ellenőrzése alá vonni a szerszámot az előre nem látható veszélyhelyzetekben.

f) **Viseljen megfelelő munkaruhát. Forgó gépek használata esetén ékszereket, laza ruhát viselni tilos. Ügyeljen arra, hogy ügyeljen arra, hogy a haja, a ruhája, vagy a kesztyűje ne kerülhessen a forgó alkatrészek közelébe.** A laza ruhát, a lógó ékszereket, vagy a hosszú hajat a gép forgó alkatrészei elkapathatják.

g) **Amennyiben porelszívó, porgyűjtő eszköz csatlakoztatására nyílik lehetőség, biztosítsa ezek csatlakoztatását és helyes használatát.** Az ilyen eszközök használata jelentős mértékben csökkenti a keletkező por okozta veszélyt.

4) Az elektromos szerszám használata és ápolása

a) **Soha ne terhelje túl az elektromos szerszámot. Minden esetben az adott munkához rendeltetésszerűen használható szerszámot alkalmazzon.**

A rendeltetésszerűen használt, megfelelő elektromos szerszám jobban és biztonságosan végzi el a munkát.

b) **Soha ne használjon olyan elektromos szerszámot, amely nem kapcsolható ki/be a főkapcsolóval.** A főkapcsolóval nem vezérelhető elektromos szerszámok használata fokozottan veszélyes, ezért a megjavításukra van szükség.

c) **Beállítás, tartozékcsere, karbantartás, vagy a kéziszerszám lehelyezése előtt a gép csatlakozódugóját húzza ki az aljzatból.** E megelőző jellegű biztonsági intézkedések csökkentik az elektromos szerszám véletlenszerű, nemkívánatos beindításának veszélyét.

d) **A nem használt elektromos szerszámokat gyermekektől távol tartsa, és ne engedje a szerszám rendeltetésszerű használatával meg nem ismerkedett személyek részére, hogy használják azt.** Tapasztalatlan felhasználók kezében minden elektromos szerszám veszélyforrást jelent.

e) **Biztosítsa az elektromos szerszám előírás szerű állapotát.** Ellenőrizze a mozgó részek beállítását és mozgását, koncentráljon a repedésekre, törött alkatrészekre és az elektromos szerszám működését bármilyen módon veszélyeztető egyéb körülményekre. **Soha ne használja a sérült szerszámot, amíg meg nem javíttatja.** A rosszul ápolott, karban nem tartott szerszámok számos személyi sérülést okoznak.

f) **Biztosítsa a vágószerszámok élességét és tisztaságát.** A helyesen karbantartott és megélezett vágószerszámok kisebb valószínűséggel akadnak el az anyagban, és a velük végzett munka könnyebben ellenőrizhető.

g) **Az elektromos szerszámokat, tartozékokat, munkaeszközöket a jelen használati útmutatóval összhangban használja, úgy, ahogyan azt a gyártójuk az adott eszköz esetében előírta, és minden esetben szem előtt tartva az adott konkrét munka feltételeit és fajtáját.** Az elektromos szerszám nem rendeltetésszerű használata veszélyes helyzetek kialakulásához vezethet.

5) Az akkumulátoros kéziszerszám használata és karbantartása

a) **Az akkumulátort csak a gyártó által meghatározott akkumulátortöltővel szabad feltölteni.** Az adott típusú akkumulátorhoz alkalmazható akkumulátortöltő más típusú akkumulátor töltéséhez való használata esetén tüzet okozhat.

b) **A kéziszerszámba kizárólag csak a gyártó által meghatározott akkumulátort szabad betenni.** Más típusú akkumulátor használata tüzet vagy balesetet okozhat.

c) **Az akkumulátorokat ne helyezze le olyan helyre, ahol fém tárgyak találhatóak (gemkapocs, pénzérmék, kulcsok, szegek, csavarok stb.) mert a fém tárgyak az akkumulátor pólusait összeköthetik.** Az akkumulátor pólusainak a rövidre zárása tüzet vagy égési sérülést okozhat.

d) **Az akkumulátor helytelen használata esetén abból elektrolit folyhat ki. Az elektrolitot ne érintse meg. Amennyiben a folyadék a bőrére kerül, akkor azt azonnal mossa le vízzel. Amennyiben az akkumulátor folyadéka a szemébe kerül, akkor azonnal forduljon orvoshoz.** Az akkumulátorból kifolyó folyadék maró sérülést okozhat.

6) Szerviz

a) **Az elektromos szerszám javítását minden esetben bízza az eredetikkel azonos pótalkatrészeket használ szakemberre.** Kizárólag így biztosítható az elektromos szerszám azonos szintű biztonságos használata, mint a javítás előtt.

X. Tisztítás, karbantartás, szerviz

▲ FIGYELMEZTETÉS!

- A készülék tisztításának vagy karbantartásának megkezdése előtt a hálózati vezetékét húzza ki az elektromos aljzatból.
- **A szellőzőnyílásokat tartsa folyamatosan tiszta állapotban, ellenkező esetben a hűtés hiánya miatt a készülék motorja túlmelegedhet.**
- A készüléket mosogatószeres vízzel enyhén benedvesített (jól kicavart) puha ruhával törölje meg. Ügyeljen arra, hogy víz ne kerüljön a készülékbe. Oldószereket vagy agresszív tisztítószereket ne használjon. Sérülést okozhatnak a műanyag felületeken.

A SZÉNKEFÉK KOPÁSÁNAK AZ ELLENŐRZÉSE / SZÉNKEFÉK CSERÉJE

- Ha a készülék használata során a gépben szikrázást lát, illetve a szerszám mozgatása nem egyenletes, akkor a gépet vigye Extol® márkaszervizbe, ahol ellenőrzik és szükség szerint kicserélik a szénkeféket. A szénkefék cseréjét kizárólag csak Extol® márkaszerviz hajthatja végre, mivel a szénkefe cseréje során meg kell bontani a készüléket. A szervizek jegyzékét a honlapunkon találja meg (lásd az útmutató elején). A cseréhez eredeti szénkefét kell felhasználni.
- A készülék javításához csak eredeti alkatrészeket szabad felhasználni.

- Ha a készülék a garancia ideje alatt meghibásodik, akkor forduljon az eladó üzemhez (amely a javítást az Extol® márkaszerviznél rendeli meg). A termék garancia utáni javításait az Extol® márkaszervizeknél rendelje meg. A szervizek jegyzékét a honlapunkon találja meg (lásd az útmutató elején).

XI. Tárolás

- A megtisztított készüléket száraz helyen, gyerekektől elzárva, 45 °C-nál alacsonyabb hőmérsékleten tárolja. A készüléket óvja sugárzó hőtől, közvetlen napsütéstől és nedvességtől.

XII. Hulladék megsemmisítés

- A készüléket háztartási hulladékok közé kidobni tilos! A készüléket adja le újrahasznosításra. Az elektromos és elektronikus hulladékokról szóló 2012/19/EK számú európai irányelv szerint az ilyen készülékeket a háztartási hulladékok közé kidobni tilos. A szelktált hulladék gyűjtőhelyekről a polgármesteri hivatalban kaphat további információkat.
- A csomagolást az anyagának megfelelő hulladékgyűjtő konténerbe dobja ki.



XIII. Garancia és garanciális feltételek

GARANCIÁLIS IDŐ

A mindenkori érvényes, vonatkozó jogszabályok, törvények rendelkezéseivel összhangban a Madal Bal Kft. az Ön által megvásárolt termékre a jótállási jegyen feltüntetett garanciaidőt ad. Az alább megadott garanciális feltételek illetve a jótállási jegyen feltüntetett további feltételek teljesülése esetén a termék javítását a Madal Bal Kft.-vel szerződéses kapcsolatban álló szakszerviz a garanciális időszakban díjmentesen végzi el.

GARANCIÁLIS FELTÉTELEK

1. Az eladó köteles a vevő részére átadni a rendben kitöltött jótállási jegyet. A jótállási jegybe minden adatot kitörölhetetlenül, az értékesítés időpontjában kell bevezetni.
2. A termék kiválasztásakor a vevőnek át kell gondolnia, hogy a termék az általa kívánt tulajdonságokkal rendelkezik-e. Nem lehet később reklamációs ok, hogy a termék nem felel meg a vevő elvárásainak.
3. Garanciális javítási igény érvényesítésekor a terméket annak valamennyi tartozékával együtt, lehetőség szerint az eredeti csomagolásban, a rendben kitöltött jótállási jegy eredeti példányával és a vásárlást igazoló bizonylattal (blokk vagy számla) együtt kell átadni.
4. Reklamáció, javítási igény esetén a terméket tiszta állapotban, portól és szennyeződésektől mentesen, olyan módon becsomagolva kell átadni, hogy a termék szállítás közben ne sérüljön meg.
5. A szerviz nem felelős a termékek szállítás közben történő megsérüléséért.
6. A szerviz nem felelős a termékkel együtt beküldött olyan tartozékokkal kapcsolatban, amelyek nem tartoznak a termék alapfelszereléséhez. Kivételt képeznek azok az esetek, amikor a tartozékot a termékről a tartozék károsodása nélkül nem lehet levenni.
7. A garancia kizárólag anyaghibák, gyártási hibák vagy technológiai feldolgozási hibák miatt bekövetkező meghibásodásokra vonatkozik.
8. A jelen garanciavállalás nem csökkenti a törvényes jogokat, hanem kiegészíti azokat.
9. A garanciális javításokat kizárólag a Madal Bal Kft-vel szerződéses kapcsolatban álló szerviz jogosult elvégezni.
10. A gyártó felelős azért, hogy a termék a teljes garanciális időszakban – a termék használatára vonatkozó utasítások betartása esetén – a műszaki adatokban megadott tulajdonságokkal és paraméterekkel rendelkezzen. A gyártó egyúttal fenntartja a termék kialakításának előzetes figyelmeztetés nélkül történő megváltoztatására vonatkozó jogát.
11. A garanciális igényjogosultság az alábbi esetekben megszűnik:
 - (a) a termék használata és karbantartása nem a kezelési útmutatóban megadottak szerint történt;
 - (b) a berendezésen a Madal Bal Kft. előzetes engedélye nélkül bármilyen beavatkozást végeztek, vagy a berendezés javítását olyan szerviz végezte, amely nem áll szerződéses kapcsolatban a Madal Bal Kft-vel.

- (c) a terméket nem megfelelő körülmények között vagy nem a rendeltetésének megfelelő célra használták;
 - (d) a termék valamely részegységét nem eredeti részegységre cserélték;
 - (e) a termék meghibásodása vagy túlzott mértékű elhasználódása nem megfelelő karbantartás miatt következett be;
 - (f) a termék meghibásodása vagy sérülése vis major miatt következett be;
 - (g) a meghibásodást külső mechanikai hatás, hőhatás vagy vegyi hatás okozta;
 - (h) a termék meghibásodása nem megfelelő körülmények között történő tárolás vagy nem szakszerű kezelés miatt következett be;
 - (i) a termék meghibásodása (az adott típusra nézve) agresszív környezetet jelentő (például poros vagy nagy nedvességtartalmú) környezetben történő használat miatt következett be;
 - (j) a termék használata a megengedett terhelésszint feletti terheléssel történt;
 - (k) a garancialevelet vagy a termék megvásárlását igazoló bizonylatot (blokk vagy számla) bármilyen módon meghamisították.
12. A gyártó nem felelős a termék normál elhasználódásával kapcsolatos, illetve a termék nem rendeltetészerű használata miatt bekövetkező hibákért.
 13. A garancia nem vonatkozik a berendezés normál használata következtében várhatóan elhasználódó elemekre (például a lakkozásra, szénkefére, stb.).
 14. A garancia megadása nem érinti a vevők azon jogait, amelyekkel a termékek vásárlásával kapcsolatban külön jogszabályok alapján rendelkeznek.

GARANCIÁLIS IDŐ ALATTI ÉS GARANCIÁLIS IDŐ UTÁNI SZERVIZELÉS

A termékek javítását végző szakszervizek címe, a javítás ügymenetével kapcsolatos információk a www.madalbal.hu weboldalon találhatóak meg, illetve a szakszervizek felsorolása a termék vásárlásának helyén is beszerezhető. Tanácsadással a (1)-297-1277 ügyfélszolgálati telefonszámon állunk ügyfeleink rendelkezésére.

EK Megfelelőségi nyilatkozat

A gyártó: Madal Bal a.s. • Bartošova 40/3, CZ-760 01 Zlín • Cégszám: 49433717

cég kijelenti,
hogy az alábbi jelölésű és megnevezésű készülék, illetve az ezen alapuló egyéb kivitelek megfelelnek az Európai Unió idevonatkozó előírásainak. Az általunk jóvá nem hagyott változtatások esetén a fenti nyilatkozatunk érvényét veszti.

Extol Premium® ID 550; ID 850
Elektromos ütvefűró 550 W (ID 550)
Elektromos ütvefűró 850 W (ID 850)

tervezését és gyártását az alábbi szabványok alapján végeztük:

EN 60745-1; EN 60745-2-1; EN 55014-1 +A1+A2; EN 55014-2 +A1+A2;
EN 61000-3-2; EN 61000-3-3; EN 62321

figyelembe véve az alábbi előírásokat:

2004/108/EK
2006/42/EK
2011/65/EU

Zlín 16.3.2015



Martin Šenkýř
Igazgatótanácsi tag

Einleitung

Sehr geehrter Kunde,

wir bedanken uns für Ihr Vertrauen, dass Sie der Marke Extol® durch den Kauf dieses Produktes geschenkt haben. Das Produkt wurde Zuverlässigkeits-, Sicherheits- und Qualitätstests unterzogen, die durch Normen und Vorschriften der Europäischen Gemeinschaft vorgeschrieben werden.

Im Falle von jeglichen Fragen wenden Sie sich bitte an unseren Kunden- und Beratungsservice:

www.extol.eu
servis@madalbal.cz

Hersteller: Madal Bal a. s., Průmyslová zóna Příluky 244, 76001 Zlín, Tschechische Republik.

Herausgegeben am: 16.3.2015

I. Technische Daten

Bestellnummer	8890013	8890033
Typennummer	ID 550	ID 850
Leistungsaufnahme	550 W	850 W
Leerlaufdrehzahl	0-3000 min ⁻¹	0-2800 min ⁻¹
Schlagzahl	0-28000 min ⁻¹	0-44800 min ⁻¹
Spannbereich	1,5-13 mm	1,5-13 mm
Max. Bohrdurchmesser		
• in Holz	20 mm	25 mm
• in Stahl	10 mm	13 mm
• im Mauerwerk	13 mm	13 mm
Spannung/Frequenz	220-240 V~50 Hz	220-240 V~50 Hz
Spindelgewinde	1/2"-20 UNF	1/2"-20 UNF
Gewicht	1,8 kg	2,4 kg
Schutzart	IP20	IP20
Isolierung	Doppelter Schutz	Doppelter Schutz
Schalldruckpegel (nach EN ISO 3744)	81 dB(A); K=±3	90 dB(A); K=±3
Schallleistungspegel (nach EN ISO 3744)	94 dB(A); K=±3	102 dB(A); K=±3
Max. Vibrationswert a _{h,D} beim Schlagbohren *)	6,3 m/s ² ; K=±1,5	13,7 m/s ² ; K=±1,5
Max. Vibrationswert a _{h,D} beim Bohren ohne Schlag *)	1,3 m/s ² ; K=±1,5	1,5 m/s ² ; K=±1,5
(nach EN ISO 5349 und EN ISO 8041)		

Tabelle 1

- *) • Der angeführte Vibrationswert kann sich je nach Art des gebohrten Materials, Bohrungsdurchmessers u. ä. unterscheiden.
• Der deklarierte Vibrationswert wurde durch eine Methode nach der EN 60745 ermittelt, und daher kann dieser Wert zur Schätzung der Belastung des Arbeiters durch Vibrationen auch bei der Benutzung von anderen Elektrowerkzeugen angewendet werden.

- Es ist eine Sicherheitsmessung zum Schutz der Bediener zu bestimmen, die auf der Auswertung von Vibrationsbelastung unter tatsächlichen Nutzungsbedingungen basiert, wobei auch die Zeit zu berücksichtigen ist, in der das Werkzeug stillsteht, oder - wenn in Betrieb - nicht benutzt wird. Legen Sie zusätzliche Maßnahmen zum Schutz des Bedieners vor Vibrationen fest, die auch die Wartung des Gerätes und Einsteckwerkzeuge, die Organisation der Arbeitstätigkeit u. ä. umfassen.
- Der Schallleistungspegel übersteigt den Wert von 85 dB(A), daher ist bei der Arbeit mit der Bohrmaschine ein geeigneter Gehörschutz zu tragen

II. Charakteristik

Die elektrische Schlagbohrmaschine Extol Premium® ID 550 und ID 850 ist zum Schlagbohren in Beton, Ziegel- und Natursteine oder andere Werkstoffe und ohne Schlag zum Bohren in Holz, Metalle und Kunststoffe bestimmt. Dank der elektronischen Drehzahlregelung und umschaltbarer Drehrichtung der Spindel findet sie auch beim Anziehen oder Lösen von Schrauben und Holzschrauben Anwendung. Die gummierte Oberflächenführung sorgt für angenehmen Griff, dämpft Vibrationen und erhöht die Beständigkeit gegen Abrutschen beim Halten.

III. Bestandteile und Bedienelemente

! HINWEIS

- Die Beschreibung des Gerätes erfolgt anhand des Modells ID 850. Die Bedienelemente des Modells ID 550 haben eine identische Funktion wie beim Modell ID 850.

Abb.1, Position-Position

1. Spannfutterkopf
2. Schelle des vorderen Griffs
3. Tiefenanschlag
4. Arbeitsmoduswähler; Schlagbohren, oder Bohren ohne Schlag
5. Drehrichtungsumschalter
6. Lüftungsschlitze des Motors
7. Hauptgriff
8. Arretiertaste des Betriebsschalters
9. Netzkabel
10. Betriebsschalter
11. Drehzahlregler
12. Vorderer Griff

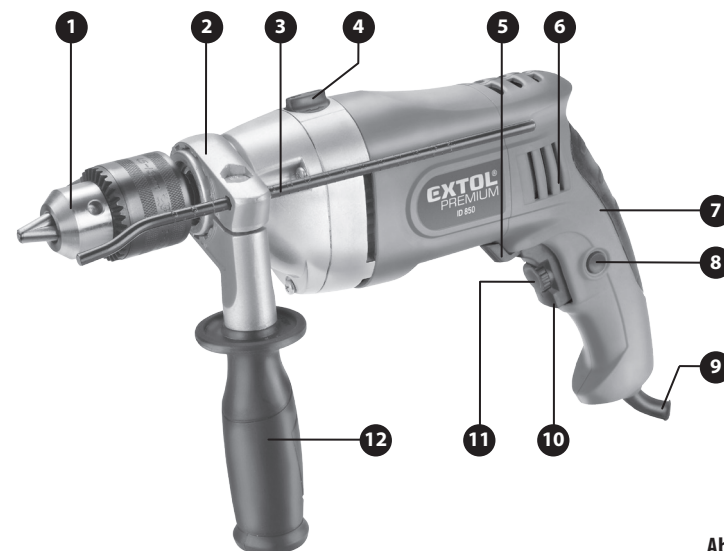


Abb.1

IV. Vor der Inbetriebnahme

! HINWEIS

- Vor dem Gebrauch lesen Sie die komplette Bedienungsanleitung und halten Sie diese in der Nähe des Gerätes, damit sich der Bediener mit dem Gerät vertraut machen kann. Falls Sie das Produkt jemandem ausleihen oder verkaufen, legen Sie stets diese Gebrauchsanleitung bei. Verhindern Sie die Beschädigung dieser Gebrauchsanleitung.
- Vor jeglichen Einstellungen oder Wartung der Bohrmaschine ist das Netzkabel vom Stromnetz zu trennen.
- Kontrollieren Sie vor der Inbetriebnahme, ob die Bohrmaschine und das Netzkabel keine Beschädigungen aufweisen. Im Falle einer Beschädigung darf die Bohrmaschine nicht benutzt werden, und sie muss in einer autorisierten Werkstatt der Marke Extol® repariert werden (siehe Kapitel Reinigung, Instandhaltung und Service).

AUFSETZEN DES VORDEREN GRIFFS

1. Weiten Sie die Schelle des vorderen Griiffs durch sein drehen auf.
2. Setzen Sie das Set des vorderen Griiffs auf den Bohrmaschinenhals auf (Abb. 1) und drehen Sie ihn in die gewünschte Position.
3. Fixieren Sie den Griff, indem Sie ihn wieder anziehen.

! HINWEIS

- Benutzen Sie die Bohrmaschine stets mit fest aufgesetztem Vordergriff, denn nur so kann eine Kontrolle über die Führung und das Halten des Werkzeugs sichergestellt sein.

MONTAGE/AUSTAUSCH VOM WERKZEUG

1. Öffnen Sie das Spannfutter der Bohrmaschine mit dem Bohrfutterschlüssel.
2. Schieben Sie in das Spannfutter das Werkzeug (Bohrer mit Zylinder- oder Sechskantschaft), damit es bei der Rotation ausreichend gesichert ist.

3. Sichern Sie das Werkzeug durch ordnungsgemäßes Anziehen mit dem Bohrfutterschlüssel.

- Beim Werkzeugwechsel ist in der o. a. Vorgehensweise vorzugehen.

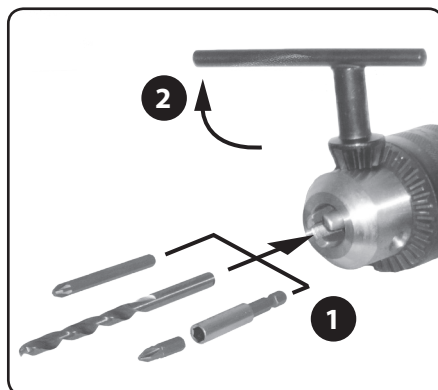


Abb.2

EINSTELLUNG DER BOHRTIEFE ÜBER DEN TIEFENANSCHLAG

- Zum Einstellen der Tiefe des Bohrlochs ist der Tiefenanschlag bestimmt.

1. Lösen Sie den Vordergriff durch Drehen.
2. In die dadurch freigewordene Öffnung in der Griffschelle schieben Sie nun den Tiefenanschlag hinein. Schieben Sie den Tiefenanschlag in die gewünschte Bohrtiefe (dazu benutzen Sie die Skala auf dem Tiefenanschlag). Gleichen Sie das Ende des Tiefenanschlags mit der Bohrspitze aus.

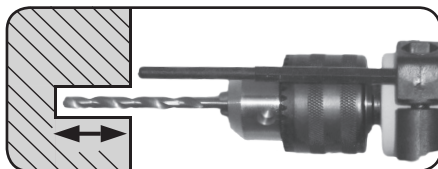


Abb.3, Einstellung der Bohrtiefe

3. Sichern Sie den Tiefenanschlag durch drehen des vorderen Griiffs.

EINSTELLUNG VOM ARBEITSMODUS: SCHLAGBOHREN ODER BOHREN OHNE SCHLAG

! HINWEIS

- Die Umstellung vom Arbeitsmodus darf nie während des Betriebes vom Werkzeug durchgeführt werden. Ein solcher Schritt kann die Bohrmaschine ohne Anspruch auf eine kostenlose Garantiereparatur beschädigen.
- Stellen Sie den Arbeitsmodus mit Hilfe des Umschalters nach folgender Tabelle ein:

	Modus zum Bohren ohne Schlag
	Modus zum Schlagbohren

Tabelle 2

V. Einschalten der Bohrmaschine

1. Prüfen Sie, dass die Spannung des Stromnetzes mit dem Wert auf dem Typenschild der Bohrmaschine übereinstimmt und kontrollieren Sie den Zustand vom Netzstecker am Kabel.
2. Stecken Sie den Netzkabelstecker in die Stromsteckdose.
3. Stellen Sie den Dreh-/Schlagzahlregler auf den gewünschten Wert ein.
 - Einstellung des Drehzahlreglers für die Arbeit mit der niedrigsten Drehzahl.
 - Einstellung des Drehzahlreglers für die Arbeit mit der höchsten Drehzahl.



! UHINWEIS:

- Die Motordrehzahl kann während des Betriebes, jedoch nicht unter Belastung der Maschine geändert werden.
- ➔ Die Drehzahlhöhe ist im Rahmen der Voreinstellung auch durch die Druckkraft auf den Betriebsschalter bestimmt.
- Die Dreh-/Schlagzahl hängt vom gebohrten Material und den Betriebsbedingungen ab. Nehmen Sie die Einstellung des Drehzahlreglers am besten über einen Probebetrieb an einem Materialmuster vor.

4. Mit dem Drehrichtungsschalter stellen Sie die Drehrichtung der Bohrmaschinen spindle ein.

! HINWEIS

- Die Drehrichtung darf nicht während des Betriebs, oder solange der Motor noch ausläuft, vorgenommen werden. Die Änderung der Drehrichtung während des Betriebs der Spindel kann die Bohrmaschine ohne Anspruch auf eine Garantiereparatur beschädigen.
- Der Linkslauf darf nicht für den Schlagbohrmodus benutzt werden.

5. Durch Drücken des Betriebsschalters setzen Sie die Bohrmaschine in Betrieb.

- ➔ Die Drehzahl der Bohrmaschinen spindle kann durch die auf den Betriebsschalter ausgeübte Druckkraft geregelt werden.

ARRETIERUNG VOM BETRIEBSSCHALTER

- Zum höheren Komfort bei einer längeren Arbeitsperiode kann der Betriebsschalter in der Position „EIN“ arretiert werden.
- ➔ Aktivieren Sie die Arretierung durch Drücken der Arretiertaste, wenn sich der Betriebsschalter in der Position „EIN“ befindet.
- ➔ Deaktivieren Sie die Arretiertaste durch leichtes Drücken des arretierten Betriebsschalters.

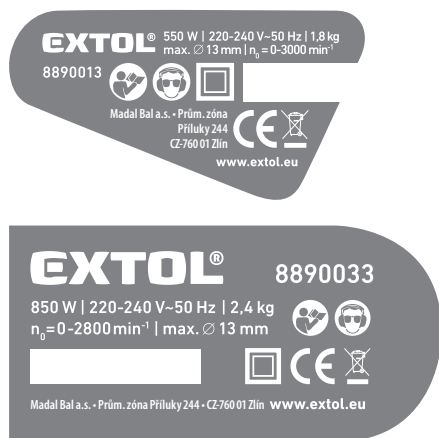
BEMERKUNG:

- Vor dem Beginn der Arbeiten testen Sie die Arretierfunktion des Betriebsschalters bei getrenntem Netzkabel.

VI. Ausschalten der Bohrmaschine

- ➔ Lösen Sie den gedrückten Betriebsschalter.
- Wird bei der Arbeit die Arretierung des Betriebsschalters in der Position „EIN“ benutzt, deaktivieren Sie die Arretierung durch leichtes Drücken des arretierten Betriebsschalters und dann lassen Sie den Betriebsschalter komplett los.

VII. Typenschildverweis und Piktogramme



	Lesen Sie vor der Benutzung des Gerätes die Gebrauchsanleitung.
	Entspricht den EU-Anforderungen.
	Gerät der Schutzklasse II. Doppelte Isolierung.
	Bei der Arbeit ist Augen- und Gehörschutz zu tragen.
Seriennummer	Stellt das Produktionsjahr und -monat und die Nummer der Produktionsserie dar.

Tabelle 3

VIII. Sicherheitsanweisungen für die Bohrmaschine

- **Verhindern Sie die Benutzung der Bohrmaschine durch Kinder, physisch oder geistig unmündige Personen, unbelehrte Personen oder Personen ohne ausreichende Erfahrungen und Kenntnisse. Auch Sie selbst sollten dies in diesen Fällen nicht tun. Stellen Sie sicher, dass keine Kinder mit dem Gerät spielen.**
- **Benutzen Sie bei der Arbeit einen Gehörschutz, Augenschutz vor wegfliegenden Gegenständen und Handschuhe. Die Aussetzung einem erhöhten Lärmpegel kann eine dauerhafte Gehörbeschädigung verursachen.**
- **Halten Sie Ihre Hände in einer ausreichenden Entfernung vom Arbeitsort fern und berühren Sie das rotierende Werkzeug nicht.**
- **Transportieren Sie die Bohrmaschine nicht, wenn sie in Betrieb ist.**
- Während der Arbeiten mit der Bohrmaschine kann es zur Unterbrechung von versteckten elektrischen oder anderen Leitungen oder des Netzkabels selbst kommen, was Verletzungen oder Sachschäden verursachen kann. Aus diesem Grund halten Sie das Gerät an isolierten Gehäuseflächen - Griff - fest, denn die Spannung kann auf leitende Geräteteile gelangen und Stromschlagverletzungen verursachen.
- Zum Orten von versteckten Leitungen sind geeignete Ortungsgeräte anzuwenden. Vergleichen Sie die Platzierung der Leitungen mit einer Zeichnungsdokumentation, falls eine solche existiert. Halten Sie das Netzkabel in ausreichender Entfernung vom Einsatzort.
- Der Schlagschrauber erzeugt während des Betriebs ein elektromagnetisches Feld, das die Funktion von aktiven oder passiven medizinischen Implantaten (Herzschrittmacher) negativ beeinflussen und somit das Leben des Benutzers gefährden kann. Informieren Sie sich vor dem Gebrauch dieses Gerätes beim Arzt oder Implantathersteller, ob Sie mit diesem Gerät arbeiten dürfen.



IX. Allgemeine Sicherheitshinweise

ALLGEMEINE SICHERHEITSHINWEISE

Halten Sie diese „Gebrauchsanleitung“ in gutem Zustand und belassen Sie sie bei dem Produkt beigelegt, damit im Bedarfsfall das Bedienungspersonal erneut nachlesen kann. Falls Sie das Produkt jemandem leihen oder es verkaufen, vergessen Sie nicht, die komplette Gebrauchsanleitung beizulegen.

DIESER HINWEIS WIRD IM GESAMTEN HANDBUCH GENUTZT:

HINWEIS

Dieser Hinweis gilt für Instruktionen, deren Nichtbefolgung zu Unfällen durch elektrischen Strom, zur Entstehung von Bränden oder zu ernsthaften Verletzungen von Personen führen kann.

WARNUNG! Lesen Sie alle Instruktionen aufmerksam durch. Die Nichteinhaltung aller folgender Instruktionen kann zu Unfällen durch elektrischen Strom, zur Entstehung von Bränden und/oder zu ernsthaften Verletzungen von Personen kommen. Des Weiteren kann die unsachgemäße Nutzung des Gerätes, die im Widerspruch zu dieser Anleitung getätigt wird, den Verlust des Garantieanspruchs zur Folge haben. In allen nachfolgend aufgeführten Warnhinweisen ist mit dem Begriff „Elektrowerkzeug“ sowohl das aus dem Stromnetz gespeiste Elektrowerkzeug (mit beweglicher Zuleitung), als auch das aus Batterien gespeiste Werkzeug (ohne bewegliche Zuleitung) gemeint.

MERKEN SIE SICH DAS UND BEWAHREN SIE DIESE INSTRUKTIONEN GUT AUF.

1) Arbeitsumfeld

- Halten Sie den Arbeitsplatz in sauberem und gut beleuchtetem Zustand. Unordnung und dunkle Stellen am Arbeitsplatz verursachen oftmals Unfälle.**
- Verwenden Sie das Elektrowerkzeug nicht im Milieu mit Explosionsgefahr, wo sich brennbare Flüssigkeiten, Gas oder Staub befinden. Im Elektrowerkzeug entstehen Funken, die Staub oder Dunst anzünden können.**

- Verhindern Sie bei Verwendung von Elektrowerkzeugen den Zutritt von Kindern und weiteren Personen in Ihren Arbeitsbereich. Wenn Sie bei der Arbeit gestört werden, können Sie die Kontrolle über die durchgeführte Tätigkeit verlieren.**

2) Elektrische Sicherheit

- Der Stecker der beweglichen Zuleitung des Elektrowerkzeuges muss der Netzsteckdose entsprechen. Versuchen Sie niemals den Stecker abzuändern. Benutzen Sie Steckdosenadapter niemals zusammen mit Werkzeugen, die Schutzerdung haben. Stecker, die nicht durch unsachgemäße Änderung entwertet wurden, und passende Steckdosen schränken die Gefahr von Unfällen durch elektrischen Strom ein.**
- Hüten Sie sich vor Körperkontakt zu geerdeten Gegenständen, wie z. B. Rohrleitungen, Heizkörper der Fernheizung, Öfen und Kühlschränke. Die Unfallgefahr durch elektrischen Strom ist größer, wenn Ihr Körper mit der Erde verbunden ist.**
- Setzen Sie Elektrowerkzeug niemals Regen, Feuchtigkeit oder Nässe aus. Sobald Wasser in das Innere des Elektrowerkzeuges gelangt, erhöht sich die Gefahr von Unfällen durch elektrischen Strom.**
- Benutzen Sie die bewegliche Zuleitung nicht zu anderen Zwecken. Tragen oder ziehen Sie Elektrowerkzeug niemals am Kabel, und ziehen Sie das Kabel nie durch ruckartige Ziehbewegung aus der Steckdose. Schützen Sie die Zuleitung vor Hitze, Fett, scharfen Kanten und in Bewegung befindlichen Teilen. Beschädigte oder verhedderte Zuleitungskabel erhöhen die Gefahr von Unfällen durch elektrischen Strom.**
- Falls Sie das Elektrowerkzeug draußen verwenden, benutzen Sie in dem Fall ein für Aussenanwendung geeignetes Verlängerungskabel. Die Benutzung eines für den Aussenbereich geeigneten Verlängerungskabels schränkt die Gefahr von Unfällen durch elektrischen Strom ein.**
- Falls Sie das Elektrowerkzeug in feuchten Räumlichkeiten verwenden, benutzen Sie eine durch Stromschutzschalter (RCD) geschützte Einspeisung. Die Nutzung des RCD-Schalters schränkt die Gefahr von Unfällen durch elektrischen Strom ein.**

3) Sicherheit von Personen

- a) **Bei der Benutzung von Elektrowerkzeugen seien Sie aufmerksam, widmen Sie dem Aufmerksamkeit, was Sie gerade tun, konzentrieren Sie sich und erwägen Sie alles nüchtern. Arbeiten Sie nicht mit Elektrowerkzeugen, wenn Sie müde sind, wenn Sie unter Drogen, Alkohol oder Arzneimittel stehen.** Eine kurzzeitige Unaufmerksamkeit bei der Benutzung von Elektrowerkzeugen kann zu ernsthaften Verletzungen von Personen führen.
- b) **Benutzen Sie Schutzhilfsmittel. Benutzen Sie immer Augenschutz.** Schutzhilfsmittel, wie z. B. Beamtungsgerät, sicheres Schuhwerk mit rutschfesten Sohlen, eine harte Kopfbedeckung oder Gehörschutz, angewandt im Einklang mit den Arbeitsbedingungen, senken die Gefahr der Verletzung von Personen.
- c) **Hüten Sie sich vor unbeabsichtigtem Einschalten des Gerätes. Vergewissern Sie sich, dass der Ein-Ausschalter beim Einstecken des Steckers in die Steckdose ausgeschaltet ist.** Der Transport des Werkzeuges mit dem Finger am Schalter oder die Einführung des Steckers in die Steckdose bei eingeschaltetem Schalter kann die Ursache für einen Unfall darstellen.
- d) **Entfernen Sie vor dem Einschalten des Werkzeuges alle Einstellvorrichtungen oder Schlüssel.** Eine Einstellvorrichtung oder ein Schlüssel, den Sie an einem rotierenden Teil des Elektrowerkzeuges befestigt lassen, kann Verletzungen von Personen verursachen.
- e) **Arbeiten Sie nur dort, wo Sie sicher mit der Hand hinkommen. Halten Sie immer eine stabile Körperhaltung und Gleichgewicht ein.** Sie werden das Elektrowerkzeug in unvorhergesehenen Situationen somit besser beherrschen.
- f) **Achten Sie auf geeignete Kleidung. Benutzen Sie bei der Arbeit keine lose Kleidung, auch keinen Schmuck. Achten Sie darauf, dass Ihre Haare, Kleidung und Handschuhe immer ausreichend weit weg sind von sich bewegenden Teilen.** Lose Kleidung, Schmuck und lange Haare können durch sich bewegende Teile erfasst werden.

- g) **Wenn Mittel zum Anschluss von Einrichtungen zum Absaugen und Sammeln von Staub zur Verfügung stehen, dann veranlassen Sie, dass diese Einrichtungen angeschlossen werden und ordnungsgemäß benutzt werden.** Durch die Nutzung dieser Einrichtungen können Gefahren, die durch Staubbildung verursacht werden, eingeschränkt werden.
- ### 4) Benutzung von Elektrowerkzeugen und deren Pflege
- a) **Verhindern Sie das Überlasten von Elektrowerkzeugen. Benutzen Sie das richtige Werkzeug, das zu der durchzuführenden Arbeit bestimmt ist.** Richtiges Elektrowerkzeug wird besser und sicherer die Tätigkeiten ausführen, wofür es konstruiert wurde.
 - b) **Verwenden Sie kein Elektrowerkzeug, welches nicht mit einem Schalter ein- und auszuschalten geht.** Jegliches Elektrowerkzeug, das man nicht mit einem Schalter steuern kann, ist gefährlich und muss repariert werden.
 - c) **Trennen Sie das Werkzeug durch Herausziehen des Steckers aus der Netzsteckdose vor jedem Eingriff, Justierung, Austausch von Zubehör oder vor der Ablage von ungenutztem Elektrowerkzeug.** Diese vorbeugenden Sicherheitsmaßnahmen schränken die Gefahr des zufälligen Einschaltens des Elektrowerkzeuges ein.
 - d) **Lagern Sie ungenutztes Elektrowerkzeug außerhalb der Reichweite von Kindern, und erlauben Sie Personen, die nicht mit dem Elektrowerkzeug oder mit diesen Anweisungen bekannt gemacht wurden, die Nutzung dieser Werkzeuge nicht.** Elektrowerkzeug ist in Händen von unerfahrenen Nutzern gefährlich.
 - e) **Pflegen und warten Sie Ihr Elektrowerkzeug. Kontrollieren Sie die sich bewegenden Teile und deren Beweglichkeit, konzentrieren Sie sich auf Risse, gebrochene Bestandteile und jegliche weitere Umstände, welche die Funktion des Elektrowerkzeuges gefährden können. Sobald das Werkzeug beschädigt ist, sorgen**

Sie vor dessen weiterem Gebrauch für seine Reparatur. Viele Unfälle werden durch ungenügende Wartung der Elektrowerkzeuge verursacht.

- f) **Bewahren Sie Schneidwerkzeuge in sauberem und scharfem Zustand auf.** Richtig gepflegte und scharf gehaltene Schneidwerkzeuge bleiben mit geringerer Wahrscheinlichkeit am Material hängen oder blockieren, und die Arbeit mit ihnen ist leichter zu kontrollieren.
 - g) **Benutzen Sie Elektrowerkzeug, Zubehör, Arbeitsinstrumente usw. im Einklang mit diesen Anweisungen und auf solche Art und Weise, wie es für das konkrete Elektrowerkzeug vorgeschrieben wurde, und dies unter Berücksichtigung der gegebenen Arbeitsbedingungen und der Art der durchzuführenden Arbeit.** Die Benutzung von Elektrowerkzeug zur Durchführung anderer Tätigkeiten, als wofür es bestimmt war, kann zu gefährlichen Situationen führen.
- ### 5) Anwendung und Instandhaltung von batteriebetriebenen Werkzeugen
- a) **Nehmen Sie das Aufladen nur mit einem vom Hersteller bestimmten Ladegerät vor.** Ein Ladegerät, das für einen bestimmten Batterietyp geeignet ist, kann bei der Anwendung eines unterschiedlichen Batterietyps einen Brand verursachen.
 - b) **Benutzen Sie das Werkzeug nur mit dem Batteriesatz, der für das jeweilige Werkzeug ausdrücklich bestimmt ist.** Die Anwendung von jeglichen anderen Batteriesets kann Verletzungen oder einen Brand verursachen.
 - c) **Wird das Batterieset nicht gerade benutzt, schützen Sie es vor Kontakt mit anderen Metall- Gegenständen wie Büroklammern, Münzen, Schlüssel, Nägel, Schrauben oder anderen kleinen Metallgegenständen, die eine Verbindung der beiden Batteriekontakte verursachen können.** Ein Kurzschluss der Batteriekontakte kann Verbrennungen oder einen Brand verursachen.
 - d) **Beim falschen Gebrauch können aus der Batterie Flüssigkeiten entweichen; der Kontakt mit diesen ist zu vermeiden. Kommt es zu einem zufälligen Kontakt mit diesen**

Flüssigkeiten, spülen Sie die betroffene Stelle mit einem Wasserstrahl ab. Gelangt diese Flüssigkeit in die Augen, suchen Sie ausßerdem ärztliche Hilfe auf. Die aus der Batterie austretenden Flüssigkeiten können Entzündungen oder Verbrennungen verursachen.

6) Reparaturen

- a) **Lassen Sie Reparaturen Ihrer Akkuwerkzeuge von einer qualifizierten Person durchführen, die identische Ersatzteile benutzen muss.** Auf diese Art und Weise wird das gleiche Sicherheitsniveau der Werkzeuge wie vor der Reparatur sichergestellt.

X. Reinigung, Instandhaltung, Service

HINWEIS

- Vor dem Reinigen oder jeglicher Instandhaltung ziehen Sie stets das Netzkabel aus der Steckdose!
- **Halten Sie die Lüftungsschlitze sauber, damit sich der Motor infolge einer unzureichenden Luftkühlung nicht überhitzt.**
- Benutzen Sie zum Reinigen ein im Seifenwasser befeuchtetes Tuch, verhindern Sie das Eindringen von Wasser ins Geräteinnere. Benutzen Sie keine aggressiven Reinigungs- und organische Lösemittel. Dies würde das Kunststoffgehäuse des Gerätes beschädigen.

KONTROLLE/AUSTAUSCH VON KOHLEBÜRSTEN

- Sind während des Gerätebetriebs im Innenbereich Funken zu sehen, oder ist der Lauf des Gerätes unregelmäßig, lassen Sie in einer autorisierten Werkstatt der Marke Extol® den Verschleiß von Kohlebürsten kontrollieren, die sich im Gerät befinden. Die Kontrolle und Austausch darf nur eine autorisierte Werkstatt der Marke Extol® durchführen, da ein Eingriff in das Geräteinnere notwendig ist. Die Servicestellen finden Sie auf den Webseiten am Anfang der Bedienungsanleitung. Die Kohlebürsten müssen durch Originalteile ersetzt werden.
- Zur Reparatur des Gerätesw müssen nur Originalteile vom Hersteller benutzt werden.
- Zwecks einer Garantiereparatur wenden Sie sich an den Händler, bei dem Sie das Produkt gekauft haben, der eine Reparatur in einer autorisierten Servicewerkstatt der Marke Extol® sicherstellt. Im Falle einer Nachgarantiereparatur wenden Sie sich direkt an eine autorisierte Servicewerkstatt der Marke Extol® (die Servicestellen finden Sie unter der in der Einleitung dieser Gebrauchsanweisung angeführten Internetadresse).

XI. Lagerung

- Lagern Sie das gereinigte Gerät an einem trockenen Ort außerhalb der Reichweite von Kindern, mit Temperaturen bis 45°C. Schützen Sie das Gerät vor direktem Sonnenstrahl, strahlenden Hitzequellen und Wasser.

XII. Abfallentsorgung

- Werfen Sie das unbrauchbare Gerät nicht in den Hausmüll, sondern übergeben Sie es an eine umweltgerechte Entsorgung. Nach der Richtlinie 2012/19 EU dürfen Elektrogeräte nicht in den Hausmüll geworfen werden. Informationen über Sammelstellen erhalten Sie bei dem Gemeindeamt.
- Werfen Sie die Verpackungsmaterialien in entsprechende Sortiercontainer.



EU-Konformitätserklärung

Der Hersteller Madal Bal a.s. • Bartošova 40/3, CZ-760 01 Zlín • Ident.-Nr.: 49433717

erklärt,

dass die nachstehend bezeichneten Anlagen auf Grund ihres Konzeptes und Konstruktion, sowie die auf den Markt eingeführte Ausführungen, den einschlägigen Anforderungen der Europäischen Gemeinschaft entsprechen. Bei den von uns nicht abgestimmten Veränderungen am Gerät verliert diese Erklärung ihre Gültigkeit.

Extol Premium® ID 550; ID 850
Elektrische Schlagbohrmaschine 550W (ID 550)
Elektrische Schlagbohrmaschine 850W (ID 850)

wurde in Übereinstimmung mit folgenden Normen:

EN 60745-1; EN 60745-2-1; EN 55014-1 +A1+A2; EN 55014-2 +A1+A2;
EN 61000-3-2; EN 61000-3-3; EN 62321

und folgenden Vorschriften:

2004/108 EC
2006/42 EC
2011/65 EU

In Zlín: 16.3.2015

Martin Šenkýř
Vorstandsmitglied der AG