

extol[®]
PREMIUM

MX 1200 P (8890600) MX 1600 DP (8890601)

Míchadlo na stavební hmoty (CZ)

Miešadlo na stavebné hmoty (SK)

Keverő masszához (H)



CE



Původní návod k použití
Preklad pôvodného návodu na použitie
Az eredeti felhasználói kézikönyv fordítása

Původní návod k použití

Vážený zákazníku,
děkujeme za důvěru, kterou jste projevili značce Extol Premium zakoupením tohoto výrobku. Výrobek byl podroben zevrubným testům spolehlivosti, bezpečnosti a kvality předepsaných normami a předpisy Evropské Unie. S jakýmkoli dotazy se obraťte na naše zákaznické a poradenské centrum:

www.extol.eu

Fax: +420 225 277 400, tel.: +420 222 745 130

Výrobce: Madal Bal a. s., Průmyslová zóna Příluky 244, 76001 Zlín, Česká republika
Datum vydání: 23. 1. 2012

I. Technické údaje

Míchadlo	MX 1200 P	MX 1600 DP	Míchadlo stavebních směsí	1x
Objednávací číslo	8890600	8890601	Míchací metla	1x
Příkon	1200 W	1600 W	Návod k použití	1x
Napětí	230 V~50 Hz	230 V~50 Hz		
Dva rychlostní stupně	ne	ano		
1. rychlostní stupeň (bez zatížení)	300-650 min ⁻¹	180-380 min ⁻¹		
2. rychlostní stupeň (bez zatížení)	–	300-650 min ⁻¹		
Plynulá regulace otáček	ano	ano		
Funkce pomalého rozběhu (soft start)	ano	ano		
Zajištění konstantních otáček během zatížení	ne	ano		
Ochrana proti přetížení	ne	ano		
Velikost závitu vřetena přístroje	M 14	M 14		
Velikost závitu míchací metly	M 14	M 14		
Průměr míchacího koše	120 mm	140 mm		
Délka míchací metly	560 mm	600 mm		
Hmotnost míchané směsi	25-50 kg	25-80 kg		
Max. hladina akustického výkonu (dle EN ISO 3744)	105 dB(A)	105 dB(A)	nejistota ± 3 dB(A)	
Hladina akustického tlaku (dle EN ISO 3744)	94 dB(A)	94 dB(A)	nejistota ± 3 dB(A)	
Hladina vibrací (dle EN ISO 8041)	3,06 m/s ²	3,06 m/s ²	nejistota ± 1,5 m/s ²	
Hmotnost	3,4 kg	4,5 kg		
Krytí	IP 20	IP 20		
Třída izolace	II	II		
Vyměnitelné uhlíky	ano	ano		

II. Rozsah dodávky

III. Charakteristika

Míchadlo Extol Premium MX 1600 DP a MX 1200 P je určeno k rozmíchání stavebních hmot jako např. malty, omítky, lepidla, dále barev a laků, která neobsahují organická rozpouštědla (např. aceton). Součástí nářadí je regulátor pro přizpůsobení otáček vzhledem k viskozitě míchané směsi. Elektronicky regulovaný start (soft start) zajišťuje pozvolný rozběh nářadí, čímž zabraňuje vystříknutí míchané hmoty z nádoby a zvyšuje bezpečnost práce. Elektromotor je vybaven kontrolní elektronikou (platí pouze pro model MX 1600 DP), která zajišťuje konstantní otáčky během většího zatížení, což umožňuje rovnoměrné promíchání směsi.

IV. Součásti a ovládací prvky

Seznam pozic:

1. Pravá a levá rukojeť
2. Regulátor otáček
3. Krytky otvoru pro výměnu uhlíkových kartáčů
4. Aretační tlačítko provozního spínače
5. Provozní spínač
6. Přívodní kabel
7. Přepínač rychlostního stupně (platí jen pro model MX 1600 DP)
8. Závit vřetena přístroje
9. Míchací koš
10. Míchací metla (u modelu MX 1200 P je dvoudílná)

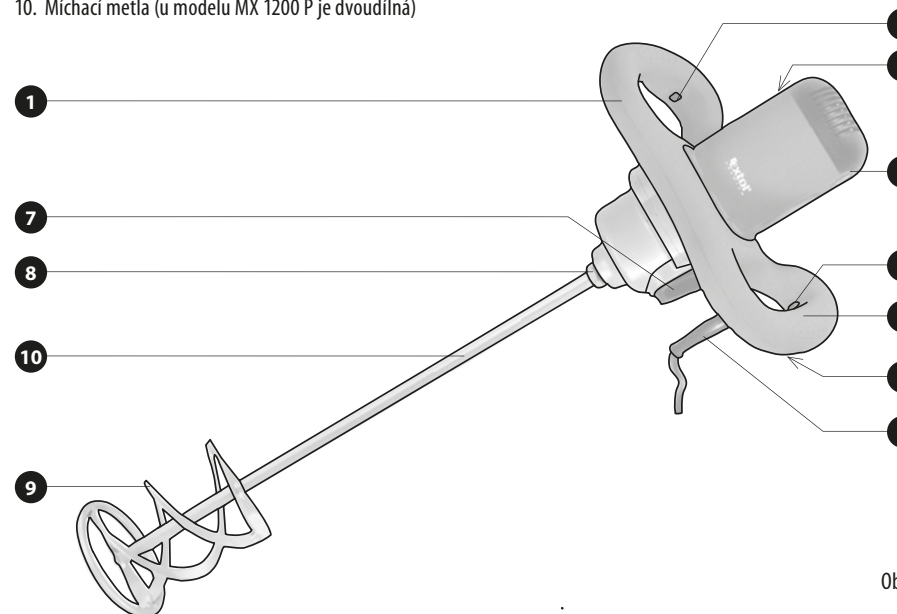
V. Před uvedením do provozu

⚠ UPOZORNĚNÍ

Před jakoukoliv manipulací s nářadím se ujistěte, že je přívodní kabel odpojen od zásuvky el. napětí.

UPNUTÍ MÍCHACÍ METLY

- U modelu MX 1200 P je míchací metla (Obr.1, pozice 10) dvoudílná. Dva díly metly sešroubujte a řádně dotáhněte pomocí montážních klíčů.
- Míchací metlu našroubujte do závitu vřetena přístroje (Obr.1, pozice 8) a pevně ji dotáhněte s použitím montážních klíčů.



Obr.1

NASTAVENÍ RYCHLOSTNÍHO STUPNĚ

(platí pro model MX 1600 DP)

Přepínačem rychlostního stupně nastavte rychlostní stupeň I nebo II.

STUPEŇ I (NIŽŠÍ ROZSAH POČTU OTÁČEK):

Pro větší zatížení, např. pro míchání husté malty, betonu, tmelu, epoxidových pryskyřic apod.

STUPEŇ II (VYŠŠÍ ROZSAH POČTU OTÁČEK):

Pro menší zatížení, např. pro míchání disperzní barvy, laků, cementové kaše apod.

Poznámka:

Rychlostní stupeň lze přenastavit i za chodu přístroje, ne však při plném zatížení nebo při maximálním počtu otáček.

VI. Uvedení do provozu

⚠ VÝSTRAHA

Před uvedením přístroje do chodu, si pozorně přečtěte v kapitole XI až XIII všechny bezpečnostní pokyny pro jeho používání.

ZAPNUTÍ-VYPNUTÍ

Před zapojením přírodního kabelu zkontrolujte, zda napětí v zásuvce odpovídá hodnotě uvedené na štítku nářadí. Zkontrolujte, zda vidlice napájecího kabelu nářadí odpovídá typu zásuvky.

1. Přístroj připojte ke zdroji el. proudu a pevně jej uchopte za obě rukojeti (Obr.1, pozice 1).
2. Stisknutím a přidržením provozního spínače (Obr.1, pozice 5) uvedete zařízení do chodu. Uvolněním téhož spínače přístroj vypnete.

Pro dlouhodobější práci lze použít aretaci provozního spínače.

Stiskněte provozní spínač (Obr.1, pozice 5) a pak stiskněte aretační tlačítko (Obr.1, pozice 4).

Stisknutím provozního spínače (Obr.1, pozice 5) se aretační tlačítko uvolní.

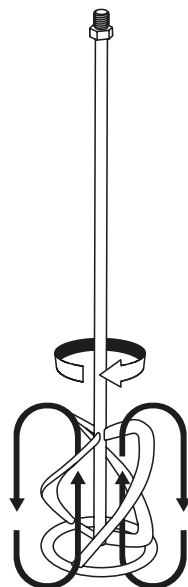
REGULACE OTÁČEK

Otáčky lze v rámci přednastaveného rychlostního stupně 1 nebo 2 (dvourychlostní stupeň platí jen pro model MX 1600 DP) plynule regulovat otáčením regulátoru (Obr.1, pozice 2) podle viskozity míchané směsi.

VII. Způsob použití

- Otáčky volte vzhledem k viskozitě míchané směsi.
 - Pro směsi s menší viskozitou jako je např. cementová kaše, zalévací hmoty apod. nastavte vyšší otáčky míchací metly.
 - Pro směsi s vyšší viskozitou jako je např. beton, cement, tmel volte otáčky nižší.
- Při práci pohybujte přístrojem nahoru a dolů.

Na obrázku je znázorněno proudění míchané hmoty míchacím košem při míchání.



- Po použití míchací metly (Obr.1, pozice 10) omyjte.

ELEKTRONICKÁ OCHRANA PROTI PŘETÍŽENÍ

(platí pouze pro model MX 1600 DP)

Nářadí je vybaveno elektronickou ochranou proti nadměrnému zatížení. Dojde-li k přetížení, motor se automaticky vypne. K jeho zapnutí dojde po odstranění nadměrné zátěže.

⚠ UPOZORNĚNÍ

Nářadí nepřetěžujte. Vede to rychlému opotřebenému přístroje. Během dlouhodobějšího provozu dělejte pravidelné přestávky.

VIII. Čištění a údržba

⚠ UPOZORNĚNÍ

Před jakoukoliv údržbou nebo čištěním odpojte přírodní kabel od zdroje elektrického proudu.

Nářadí udržujte čisté.

Po použití jej očistěte vlhkým hadříkem. Rovněž udržujte čisté větrací otvory motoru.

Dbejte při tom na to, aby nedošlo k vniknutí kapaliny do přístroje.

K čištění nepoužívejte žádné agresivní čisticí prostředky a rozpouštědla.

Opravy nářadí, při kterých je nutný zásah do vnitřních částí přístroje smí provádět pouze autorizovaný servis značky Extol (servisní místa naleznete na www.extol.eu).

Uživatel smí sám provádět pouze výměnu uhlíkových kartáčů, při které není nutný zásah do vnitřních částí stroje.

VÝMĚNA UHLÍKOVÝCH KARTÁČŮ

Uhlíkové kartáče je nutné vyměnit, jsou-li opotřebené nebo prasklé, což se projeví nepravidelným chodem nářadí nebo jiskřením.

Opotřebením uhlíkových kartáčů je zapotřebí kontrolovat.

1. Odšroubujte krytky otvoru pro výměnu uhlíkových kartáčů (Obr.1, pozice 3) a vyjměte opotřebené nebo poškozené uhlíkové kartáče.
2. Původní uhlíkové kartáče vyměňte za nové originální kusy dodávané výrobcem.

IX. Likvidace odpadu



Po skončení životnosti výrobku je nutné při likvidaci vzniklého odpadu postupovat v souladu s platnou legislativou. Výrobek obsahuje elektrické/elektronické součásti a také může obsahovat provozní náplně, které jsou nebezpečným odpadem. Neodhazujte jej proto do směsného odpadu, ale odevzdejte na příslušných sběrných místech tohoto odpadu. Informace o těchto místech obdržíte na obecním úřadě.

X. Skladování

Očištěné nářadí skladujte na suchém místě mimo dosah dětí.

XI. Všeobecné bezpečnostní pokyny

Tento „Návod k použití“ udržujte v dobrém stavu a ponechávejte jej uložen u výrobku, aby se s ním, v případě potřeby, mohla obsluha výrobku opětovně seznámit. Pokud výrobek komukoli půjčujete nebo jej prodáváte, nikdy k němu nezapomeňte přiložit též kompletní návod k použití.

Toto Upozornění se používá v celé příručce:

⚠ UPOZORNĚNÍ!

Toto upozornění se používá pro pokyny, jejichž neuposlechnutí může vést k úrazu elektrickým proudem, ke vzniku požáru a/nebo k vážnému zranění osob

⚠ VÝSTRAHA!

Přečtěte si všechny pokyny. Nedodržení veškerých následujících pokynů může vést k úrazu elektrickým proudem, ke vzniku požáru a/nebo k vážnému zranění osob. Dále může používání, které je v rozporu s tímto návodem, zapříčinit ztrátu záruky na výrobek. Výrazem „elektrické nářadí“ ve všech dále uvedených výstražných pokynech je myšleno jak elektrické nářadí napájené (pohyblivým přívodem) ze sítě, tak nářadí napájené z baterií (bez pohyblivého přívodu).

Zapamatujte si a uschovejte tyto pokyny!

1) PRACOVNÍ PROSTŘEDÍ

- a) Udržujte pracoviště v čistotě a dobře osvětlené. Nepořádek a tmavá místa na pracovišti bývají příčinou nehod.
- b) Nepoužívejte elektrické nářadí v prostředí s nebezpečím výbuchu, kde se vyskytují hořlavé kapaliny, plyny nebo prach. V elektrickém nářadí vznikají jiskry, které mohou zapálit prach nebo výpary.
- c) Při používání elektrického nářadí zamezte přístupu dětí a dalších osob. Budete-li vyrušováni, můžete ztratit kontrolu nad prováděnou činností.

2) ELEKTRICKÁ BEZPEČNOST

a) Vidlice pohyblivého přívodu elektrického nářadí musí odpovídat síťové zásuvce. Nikdy jakýmkoliv způsobem neupravujte vidlici. S nářadím, které má ochranné spojení se zemí, nikdy nepoužívejte žádné zásuvkové adaptéry. Vidlice, které nejsou znehodnoceny úpravami, a odpovídající zásuvky omezi nebezpečí úrazu elektrickým proudem.

b) Vyvarujte se dotyku těla s uzemněnými předměty, jako např. potrubí, tělesa ústředního topení, sporáky a chladničky. Nebezpečí úrazu elektrickým proudem je větší, je-li vaše tělo spojené se zemí.

c) Nevystavujte elektrické nářadí dešti, vlhku nebo mokru. Vnikne-li do elektrického nářadí voda, zvyšuje se nebezpečí úrazu elektrickým proudem.

d) Nepoužívejte pohyblivý přívod k jiným účelům. Nikdy nenoste a netahejte elektrické nářadí za přívod ani nevytrhávejte vidlici ze zásuvky tahem za přívod. Chraňte přívod před horkem, mastnotou, ostrými hranami a pohyblivými se částmi. Poškozené nebo zamotané přívody zvyšují nebezpečí úrazu elektrickým proudem.

e) Je-li elektrické nářadí používáno venku, používejte prodlužovací přívod vhodný pro venkovní použití. Používání prodlužovacího přívodu pro venkovní použití omezuje nebezpečí úrazu elektrickým proudem.

3) BEZPEČNOST OSOB

a) Při používání elektrického nářadí buďte pozorní, věnujte pozornost tomu, co právě děláte, soustředte se a střízlivě uvažujte. Nepracujte s elektrickým nářadím, jste-li unaveni nebo jste-li pod vlivem drog, alkoholu nebo léků. Chvilková nepozornost při používání elektrického nářadí může vést k vážnému poranění osob.

b) Používejte ochranné pomůcky. Vždy používejte ochranu očí. Ochranné pomůcky jako např. respirátor, bezpečnostní obuv s protiskluzovou úpravou, tvrdá pokrývka hlavy nebo ochrana sluchu, používané v souladu s podmínkami práce, snižují nebezpečí poranění osob.

c) Vyvarujte se neúmyslného spuštění. Ujistěte se, zda je spínač při zapojování vidlice do zásuvky vypnutý. Přenášení nářadí s prstem na spínači nebo zapojování vidlice nářadí se zapnutým spínačem může být příčinou nehod.

d) Před zapnutím nářadí odstraňte všechny seřizovací nástroje nebo klíče. Seřizovací nástroj nebo klíč, který ponecháte připevněn k otáčející se části elektrického nářadí, může být příčinou poranění osob.

e) Pracujte jen tam, kam bezpečně dosáhnete. Vždy udržujte stabilní postoj a rovnováhu. Budete tak lépe ovládat elektrické nářadí v nepředvídaných situacích.

f) Oblékejte se vhodným způsobem. Nepoužívejte volné oděvy ani šperky. Dbejte, aby vaše vlasy, oděv a rukavice byly dostatečně daleko od pohyblivých se částí. Volné oděvy, šperky a dlouhé vlasy mohou být zachyceny pohyblivými se částmi.

g) Jsou-li k dispozici prostředky pro připojení zařízení k odsávání a sběru prachu, zajistěte, aby taková zařízení byla připojena a správně používána. Použití těchto zařízení může omezit nebezpečí způsobená vznikajícím prachem.

4) POUŽÍVÁNÍ ELEKTRICKÉHO NÁŘADÍ A PÉČE O NĚ

a) Nepřetěžujte elektrické nářadí. Používejte správné nářadí, které je určeno pro prováděnou práci. Správné elektrické nářadí bude lépe a bezpečněji vykonávat práci, pro kterou bylo konstruováno.

b) Nepoužívejte elektrické nářadí, které nelze zapnout a vypnout spínačem. Jakékoliv elektrické nářadí, které nelze ovládat spínačem, je nebezpečné a musí být opraveno.

c) Odpojujte nářadí vytažením vidlice ze síťové zásuvky před jakýmkoliv seřizováním, výměnou příslušenství nebo před uložením nepoužívaného elektrického nářadí. Tato preventivní bezpečnostní opatření omezují nebezpečí nahodilého spuštění elektrického nářadí.

d) Nepoužívané elektrické nářadí ukládejte mimo dosahu dětí a nedovoďte osobám, které nebyly seznámeny s elektrickým nářadím nebo s těmito pokyny, aby nářadí používaly. Elektrické nářadí je v rukou nezkušených uživatelů nebezpečné.

e) Udržujte elektrické nářadí. Kontrolujte seřízení pohyblivých se částí a jejich pohyblivost, soustředte se na praskliny, zlomené součásti a jakékoliv další okolnosti, které mohou ohrozit funkci elektrického nářadí. Je-li nářadí poškozeno, před dalším používáním zajistěte jeho opravu. Mnoho nehod je způsobeno nedostatečně udržovaným elektrickým nářadím.

f) Řezací nástroje udržujte ostré a čisté. Správně udržované a naostřené řezací nástroje s menší pravděpodobností zachytí za materiál nebo se zablokují a práce s nimi se snáze kontroluje.

g) Elektrické nářadí, příslušenství, pracovní nástroje atd. používejte v souladu s těmito pokyny a takovým způsobem, jaký byl předepsán pro konkrétní elektrické nářadí, a to s ohledem na dané podmínky práce a druh prováděné práce. Používání elektrického nářadí k provádění jiných činností, než pro jaké bylo určeno, může vést k nebezpečným situacím.

5) SERVIS

Opravy vašeho elektrického nářadí svěřte kvalifikované osobě, které bude používat identické náhradní díly. Tímto způsobem bude zajištěna stejná úroveň bezpečnosti elektrického nářadí jako před opravou.

XII. Doplňkové bezpečnostní pokyny

- Před použitím míchadla si přečtěte návod k použití. Výrobce nenese odpovědnost za zranění či vzniklá poškození nářadí v důsledku jejího nevhodného používání.
- Nářadí nepoužívejte, jste-li unaveni, pod vlivem alkoholu, či jiných látek ovlivňujících pozornost. Zamezte používání nářadí dětmi, nepoučenými nebo duševně a fyzicky nezpůsobilými osobami.
- Při práci držte nářadí pevně oběma rukama a zaujměte stabilní postoj.
- Při práci používejte ochranu sluchu, zraku a pracovní rukavice.
- Na počátku míchání stavební směsi může dojít ke zvržení prachu, který může být zdraví škodlivý, proto při práci používejte vhodnou ochranu dýchacích cest (částicový filtr P2).
- Nemíchejte směsi obsahujících azbest, protože je karcinogenní.
- Nářadí nepoužívejte k míchání materiálů obsahujících látky s nebezpečím výbuchu, např. snadno zápalná rozpouštědla apod.. Nářadí vytváří jiskry, které mohou snadno zapálit hořlavé páry.
- Vnikne-li nářadí do míchané směsi, okamžitě jej odpojte od přívodu el. proudu a nechte nářadí zkontrolovat v autorizovaném servisu značky Extol (servisní místa naleznete na www.extol.eu), neboť míchaný materiál v nářadí může způsobit poškození a vést k úderu elektrickým proudem.
- Před odložením nářadí vyčkejte až se míchací metla zcela zastaví.
- Nepoužívejte nářadí, je-li přívodní kabel poškozen. Dojde-li k poškození kabelu během práce, pak se jej nedotýkejte a odpojte jej od přívodu el. proudu.
- Používáte-li nářadí venku, připojte jej přes proudový chránič (FI).

XIII. Odkazy na značky na štítku

	Před použitím si přečtěte návod k použití
	Odpovídá požadavkům EU
	Při práci používejte ochranu zraku, sluchu a dýchacích cest
	Zařízení ochranné třídy II. Dvojitá izolace.
	Při práci používejte vhodné rukavice
Sériové číslo	Udává rok výroby a pořadové číslo výrobku

XIV. Záruční lhůta a podmínky

ZÁRUČNÍ LHŮTA

Dne 01.01.2003 vstoupil v platnost zákon Č. 136/2002 Sb. ze dne 15.03.2002, kterým se mění zákon Č. 40/1964 Sb. a zákon Č. 65/1965 Sb. ve znění pozdějších předpisů. Firma Madal Bal a.s. v souladu s tímto zákonem poskytuje na Vámi zakoupený výrobek záruku na dobu 2 let od data prodeje. Při splnění záručních podmínek (uvedeno níže) Vám výrobek během této doby bezplatně opraví smluvní servis firmy Madal Bal, a.s.

ZÁRUČNÍ PODMÍNKY

- 1) Prodávající je povinen spotřebiteli zboží předvést a řádně vyplnit záruční list. Všechny údaje musí být v záručním listě vypsány nesmazatelným způsobem v okamžiku prodeje zboží.
- 2) Již při výběru zboží pečlivě zvažte, jaké funkce a činnosti od výrobku požadujete. To, že výrobek nevyhovuje Vaším pozdějším technickým nárokům, není důvodem k jeho reklamaci.
- 3) Při uplatnění nároku na záruční opravu musí být zboží předáno s řádně vyplněným originálem záručního listu nebo jiným dokladem o koupi.
- 4) V případě reklamace musí být zboží předáno v čistém stavu, zbaveno prachu či špíny a zabalené nejlépe v originálním obalu tak, aby při přepravě nedošlo k poškození. V zájmu přesné diagnostiky závady a jejího dokonalého odstranění spolu s výrobkem zašlete i jeho originální příslušenství.
- 5) Servis nenese odpovědnost za zboží poškozené přepravcem.
- 6) Servis dále nenese odpovědnost za zaslání příslušenství, které není součástí základního vybavení výrobku. Výjimkou jsou případy, kdy příslušenství nelze odstranit z důvodu vady výrobku.
- 7) Záruka se vztahuje výlučně na závady způsobené vadou materiálu, výrobní montáží nebo technologií zpracování.
- 8) Tato záruka není na újmu zákonným právům, ale je dodatkem k nim.
- 9) Záruční opravu je oprávněn vykonávat výhradně autorizovaným servisem značky Extol.
- 10) Výrobce odpovídá za to, že výrobek bude mít po celou záruční lhůtu vlastnosti a parametry uvedené v technických údajích, při dodržení návodu na použití. Zároveň si vyhrazuje právo na konstrukční změny bez předchozího upozornění.

- 11) Nárok na záruku zaniká, jestliže:
 - a) výrobek nebyl používán a udržován podle návodu k obsluze.
 - b) byl proveden jakýkoliv zásah do konstrukce stroje bez předchozího písemného povolení vydaného firmou Madal Bal a.s. nebo smluvním servisem.
 - c) výrobek byl používán v jiných podmínkách nebo k jiným účelům, než ke kterým je určen.
 - d) byla některá část výrobku nahrazena neoriginální součástí.
 - e) k poškození výrobku nebo k nadměrnému opotřebení došlo vinou nedostatečné údržby.
 - f) výrobek havaroval nebo byl poškozen vyšší mocí.
 - g) škody vzniklé působením vnějších mechanických, teplotních či chemických vlivů.
 - h) vady byly způsobeny nevhodným skladováním, či manipulací s výrobkem.
 - i) výrobek byl používán (pro daný typ výrobku) v agresivním prostředí např. prашném, vlhkém.
 - j) výrobek byl použit nad rámec přípustného zatížení.
 - k) bylo provedeno jakékoliv falšování záručního listu nebo dokladu o koupi.
- 12) Výrobce neodpovídá za vady výrobku způsobené běžným opotřebením nebo použitím výrobku k jiným účelům, než ke kterým je určen.
- 13) Záruka se nevztahuje na položky, u kterých lze očekávat opotřebení v důsledku jejich normální funkce (např. lakování atd.)
- 14) Poskytnutím záruky nejsou dotčena práva kupujícího, která se ke koupi věci vází podle zvláštních právních předpisů.

ZÁRUČNÍ A POZÁRUČNÍ SERVIS

Nejbližší servisní místo najdete na webových stránkách www.extol.eu nebo si vyžádejte jejich přehled v místě, kde jste výrobek zakoupili. Rádi Vám také poradíme na zákaznické lince 222 745 130.

ES Prohlášení o shodě

Madal Bal a.s. • Lazy IV/3356, 760 01 Zlín • IČO: 49433717

prohlašuje, že následně označené zařízení na základě jeho koncepce a konstrukce, stejně jako do oběhu uvedené provedení, odpovídá příslušným základním bezpečnostním požadavkům nařízení vlády. Při námi neodsouhlasených změnách zařízení ztrácí toto prohlášení svou platnost.

Extol PREMIUM MX 1600 DP (8890601) a MX 1200 P (8890600)
2002/95 ECMíchadlo na stavební hmoty

bylo navrženo a vyrobeno ve shodě s následujícími normami:

EN 55014-1; EN 55014-2; EN 61000-3-2; EN 61000-3-3; EN 60745-1; EN 60745-2-1+A11+A1+A12

a následujícími předpisy (v platném znění):

2006/95 EC
2004/108 EC
2006/42 EC
2000/14 EC
2002/95 EC

ES prohlášení o shodě bylo vydáno na základě certifikátů č.:

HZ 10050313-V1; HZ 10010275-V1, vydaných zkušebnou Intertek Testing Services Hangzhou, China.

Poslední dvojčíslí roku, kdy byl výrobek označen značkou CE: 10
ve Zlíně 23. 1. 2012

Martin Šenkýř

člen představenstva a.s.

Preklad pôvodného návodu na použitie

Vážení zákazníci,
ďakujeme za dôveru, ktorú ste prejavili značke Extol kúpou tohto výrobku. Výrobok bol podrobený dôkladným testom spoľahlivosti, bezpečnosti a kvality predpísaných normami a predpismi Európskej únie.

S akýmkoľvek otázkami sa obráťte na naše zákaznícke a poradenské centrum:

www.extol.eu

Fax: +421 2 4463 8451 Tel.: +421 2 4920 4752

Výrobca: Madal Bal a. s., Průmyslová zóna Příluky 244, 76001 Zlín, Česká republika
Dátum vydania: 23. 1. 2012

I. Technické údaje

Miešadlo	MX 1200 P	MX 1600 DP	Miešadlo stavebných zmesí	1×
Objednávacie číslo	8890600	8890601	Miešacia metla	1×
Príkonnosť	1 200 W	1 600 W	Návod na použitie	1×
Napätie	230 V~50 Hz	230 V~50 Hz		
Dva rýchlostné stupne	nie	áno		
1. rýchlostný stupeň (bez zaťaženia)	300 – 650 min ⁻¹	180 – 380 min ⁻¹		
2. rýchlostný stupeň (bez zaťaženia)	–	300 – 650 min ⁻¹		
Plynulá regulácia otáčok	áno	áno		
Funkcia pomalého rozbehu (soft start)	áno	áno		
Zaistenie konštantných otáčok počas zaťaženia	nie	áno		
Ochrana proti preťaženiu	nie	áno		
Veľkosť závitov vretena prístroja	M 14	M 14		
Veľkosť závitov miešacej metly	M 14	M 14		
Priemer miešacieho koša	120 mm	140 mm		
Dĺžka miešacej metly	560 mm	600 mm		
Hmotnosť miešanej zmesi	25 – 50 kg	25 – 80 kg		
Max. hladina akustického výkonu (podľa EN ISO 3744)	105 dB(A)	105 dB(A)	neistota ±3 dB(A)	
Hladina akustického tlaku (podľa EN ISO 3744)	94 dB(A)	94 dB(A)	neistota ±3 dB(A)	
Hladina vibrácií (podľa EN ISO 8041)	3,06 m/s ²	3,06 m/s ²	neistota ±1,5 m/s ²	
Hmotnosť	3,4 kg	4,5 kg		
Krytie	IP 20	IP 20		
Trieda izolácie	II	II		
Vymeniteľné uhlíky	áno	áno		

II. Rozsah dodávky

III. Charakteristika

Miešadlo Extol Premium MX 1600 DP a MX 1200 P je určené na rozmiešanie stavebných hmôt, ako napr. malty, omietky, lepidla, ďalej farieb a lakov, ktoré neobsahujú organické rozpúšťadlá (napr. acetón). Súčasťou náradia je regulátor na prispôbenie otáčok vzhľadom na viskozitu miešanej zmesi. Elektronicky regulovaný štart (soft start) zaisťuje pozvoľný rozbeh náradia, čím zabraňuje vystreknutiu miešanej hmoty z nádoby a zvyšuje bezpečnosť práce. Elektromotor je vybavený kontrolnou elektronikou (platí iba pre model MX 1600 DP), ktorá zaisťuje konštantné otáčky počas väčšieho zaťaženia, čo umožňuje rovnomerné premiešanie zmesi.

IV. Súčasti a ovládacie prvky

Zoznam pozícií:

1. Pravá a ľavá rukoväť
2. Regulátor otáčok
3. Kryty otvoru na výmenu uhlíkových kief
4. Aretačné tlačidlo prevádzkového spínača
5. Prevádzkový spínač
6. Prívodný kábel
7. Prepínač rýchlostného stupňa (platí len pre model MX 1600 DP)
8. Závit vretena prístroja
9. Miešací kôš
10. Miešacia metla (pri modeli MX 1200 P je dvojdielna)

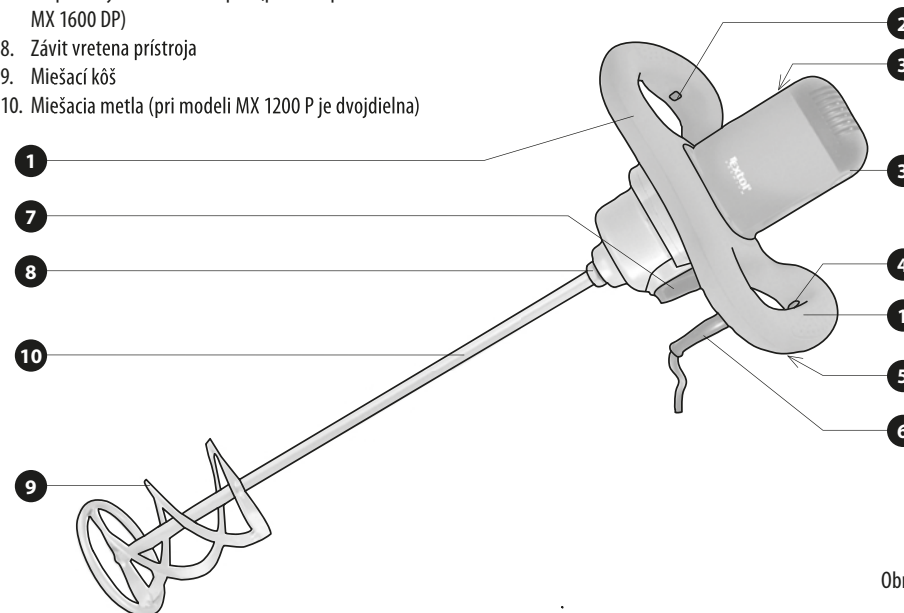
V. Pred uvedením do prevádzky

⚠ UPOZORNENIE

Pred akoukoľvek manipuláciou s náradím sa uistite, že je prívodný kábel odpojený od zásuvky el. napätia.

UPNUTIE MIEŠACEJ METLY

- Pri modeli MX 1200 P je miešacia metla (Obr. 1, pozícia 10) dvojdielna. Dva diely metly zoskrutkujte a riadne dotiahnite pomocou montážnych kľúčov.
- Miešaciu metlu naskrutkujte do závitov vretena prístroja (Obr. 1, pozícia 8) a pevne ju dotiahnite s použitím montážnych kľúčov.



Obr.1

NASTAVENIE RÝCHLOSTNÉHO STUPŇA

(platí pre model MX 1600 DP)

Prepínačom rýchlostného stupňa nastavte rýchlostný stupeň I alebo II.

STUPEŇ I (NIŽŠÍ ROZSAH POČTU OTÁČOK):

Na väčšie zaťaženie, napr. na miešanie hustej malty, betónu, tmelu, epoxidových živíc a pod.

STUPEŇ II (VYŠŠÍ ROZSAH POČTU OTÁČOK):

Na menšie zaťaženie, napr. na miešanie disperznej farby, lakov, cementovej kaše a pod.

Poznámka:

Rýchlostný stupeň je možné upraviť aj za chodu prístroja, nie však pri plnom zaťažení alebo pri maximálnom počte otáčok.

VI. Uvedenie do prevádzky

⚠ VÝSTRAHA

Pred uvedením prístroja do chodu, si pozorne prečítajte v kapitole XI až XIII všetky bezpečnostné pokyny na jeho používanie.

ZAPNUTIE/VYPNUTIE

Pred zapojením prívodného kábla skontrolujte, či napätie v zásuvke zodpovedá hodnote uvedenej na štítku náradia. Skontrolujte, či vidlica napájacieho kábla náradia zodpovedá typu zásuvky.

1. Prístroj pripojte k zdroju el. prúdu a pevne ho uchopte za obe rukoväti (Obr. 1, pozícia 1).
2. Stlačením a pridržaním prevádzkového spínača (Obr. 1, pozícia 5) uvediete zariadenie do chodu. Uvoľnením toho istého spínača prístroj vypnete.

Na dlhodobejšiu prácu je možné použiť aretáciu prevádzkového spínača.

Stlačte prevádzkový spínač (Obr. 1, pozícia 5) a potom stlačte aretačné tlačidlo (Obr. 1, pozícia 4).

Stlačením prevádzkového spínača (Obr. 1, pozícia 5) sa aretačné tlačidlo uvoľní.

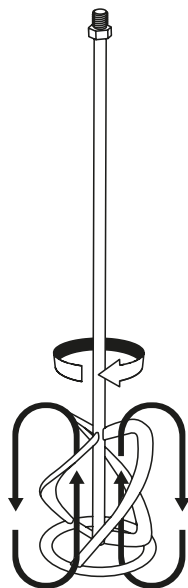
REGULÁCIA OTÁČOK

Otáčky je možné v rámci prednastaveného rýchlostného stupňa 1 alebo 2 (dvojrýchlostný stupeň platí len pre model MX 1600 DP) plynulo regulovať otáčaním regulátora (Obr. 1, pozícia 2) podľa viskozity miešanej zmesi.

VII. Spôsob použitia

- Otáčky voľte vzhľadom na viskozitu miešanej zmesi.
 - Pre zmesi s menšou viskozitou, ako je napr. cementová kaša, zalievacie hmoty a pod. nastavte vyššie otáčky miešacej metly.
 - Pre zmesi s vyššou viskozitou, ako je napr. betón, cement, tmel voľte otáčky nižšie.
- Pri práci pohybujte prístrojom hore a dole.

Na obrázku je znázornené prúdenie miešanej hmoty miešacím košom pri miešaní.



- Po použití miešaciu metlu (Obr. 1, pozícia 10) umyte.

ELEKTRONICKÁ OCHRANA PROTI PREŤAŽENIU

(platí len pre model MX 1600 DP)

Náradie je vybavené elektronickou ochranou proti nadmernému zaťaženiu. Ak dôjde k preťaženiu, motor sa automaticky vypne. K jeho zapnutiu dôjde po odstránení nadmernej záťaže.

⚠ UPOZORNENIE

Náradie nepreťažujte. Vedie to rýchlemu opotrebeniu prístroja. Počas dlhodobejšieho prevádzky robte pravidelné prestávky.

VIII. Čistenie a údržba

⚠ UPOZORNENIE

Pred akoukoľvek údržbou alebo čistením odpojte prívodný kábel od zdroja elektrického prúdu.

Náradie udržiajte čisté.

Po použití ho očistite vlhkou handričkou. Tiež udržiajte čisté vetracie otvory motora.

Dbajte pri tom na to, aby nedošlo k vniknutiu kvapaliny do prístroja.

Na čistenie nepoužívajte žiadne agresívne čistiace prostriedky a rozpúšťadlá.

Opravy náradia, pri ktorých je nutný zásah do vnútorných častí prístroja smie vykonávať iba autorizovaný servis značky Extol (servisné miesta nájdete na www.extol.eu).

Užívateľ smie sám vykonávať iba výmenu uhlíkových kief, pri ktorej nie je nutný zásah do vnútorných častí stroja.

VÝMENA UHLÍKOVÝCH KIEF

Uhlíkové kiefy je nutné vymeniť, ak sú opotrebované alebo prasknuté, čo sa prejaví nepravidelným chodom náradia alebo iskrením.

Opotrebenie uhlíkových kief je potrebné kontrolovať.

1. Odskrutkujte kryty otvoru na výmenu uhlíkových kief (Obr. 1, pozícia 3) a vyberte opotrebené alebo poškodené uhlíkové kiefy.
2. Pôvodné uhlíkové kiefy vymeňte za nové originálne kusy dodávané výrobcom.

IX. Likvidácia odpadu



Po skončení životnosti výrobku je nutné pri likvidácii vzniknutého odpadu postupovať v súlade s platnou legislatívou. Výrobok obsahuje elektrické/elektronické súčasti a tiež môže obsahovať prevádzkové náplne, ktoré sú nebezpečným odpadom. Neodhadzujte ho preto do zmesového odpadu, ale odovzdajte na príslušných zberných miestach tohto odpadu. Informácie o týchto miestach dostanete na obecnom úrade.

X. Skladovanie

Očistené náradie skladujte na suchom mieste mimo dosahu detí.

XI. Všeobecné bezpečnostné pokyny

Tento „Návod na použitie“ udržiavajte v dobrom stave a ponechávajte ho uložený pri výrobku, aby sa s ním, v prípade potreby, mohla obsluha výrobku opätovne oboznámiť. Ak výrobok komukoľvek požičiavate alebo ho predávate, nikdy k nemu nezabudnite priložiť tiež kompletný návod na použitie.

Toto upozornenie sa používa v celej príručke:

⚠ UPOZORNENIE!

Toto upozornenie sa používa pre pokyny, ktorých nedodržanie môže viesť k úrazu elektrickým prúdom, ku vzniku požiaru a/alebo k vážnemu zraneniu osôb.

⚠ VÝSTRAHA!

Prečítajte si všetky pokyny. Nedodržanie všetkých nasledujúcich pokynov môže viesť k úrazu elektrickým prúdom, ku vzniku požiaru a/alebo k vážnemu zraneniu osôb. Ďalej môže používanie, ktoré je v rozpore s týmto návodom, zapríčiniť stratu záruky na výrobok. Výrazom „elektrické náradie“ vo všetkých ďalej uvedených výstražných pokynoch je myslené ako elektrické náradie napájané (pohyblivým prívodom) zo siete, tak náradie napájané z batérií (bez pohyblivého prívodu).

Zapamätajte si a uschovajte tieto pokyny!

1) PRACOVNÉ PROSTREDIE

- a) Udržujte pracovisko v čistote a dobre osvetlené. Neporiadok a tmavé miesta na pracovisku bývajú príčinou nehôd.
- b) Nepoužívajte elektrické náradie v prostredí s nebezpečenstvom výbuchu, kde sa vyskytujú horľavé kvapaliny, plyny alebo prach. V elektrickom náradí vznikajú iskry, ktoré môžu zapáliť prach alebo výpary.
- c) Pri používaní elektrického náradia zamedzte prístupu detí a ďalších osôb. Ak budete vyrušovaní, môžete stratiť kontrolu nad vykonávanou činnosťou.

2) ELEKTRICKÁ BEZPEČNOSŤ

- a) Vidlica pohyblivého prívodu elektrického náradia musí zodpovedať sieťovej zásuvke. Nikdy akýmkoľvek spôsobom neupravujte vidlicu. S náradím, ktoré má ochranné spojenie so zemou, nikdy nepoužívajte žiadne zásuvkové adaptéry. Vidlice, ktoré nie sú znehodnotené úpravami, a zodpovedajúce zásuvky, obmedzujú nebezpečenstvo úrazu elektrickým prúdom.
- b) Vyvarujte sa dotyku tela s uzemnenými predmetmi, ako napr. potrubie, telesá ústredného kúrenia,

sporáky a chladničky. *Nebezpečenstvo úrazu elektrickým prúdom je väčšie, ak je vaše telo spojené so zemou.*

c) Nevystavujte elektrické náradie dažďu, vlhku alebo moku. *Ak vnikne do elektrického náradia voda, zvyšuje sa nebezpečenstvo úrazu elektrickým prúdom.*

d) Nepoužívajte pohyblivý prívod na iné účely. Nikdy nenoste a neťahajte elektrické náradie za prívod ani nevytrhávajte vidlicu zo zásuvky ťahom za prívod. Chráňte prívod pred horúčavou, mastnotou, ostrými hranami a pohybujúcimi sa časťami. *Poškodené alebo zamotané prívody zvyšujú nebezpečenstvo úrazu elektrickým prúdom.*

e) Ak je elektrické náradie používané vonku, používajte predlžovací prívod vhodný pre vonkajšie použitie. *Používanie predlžovacieho prívodu pre vonkajšie použitie obmedzuje nebezpečenstvo úrazu elektrickým prúdom.*

3) BEZPEČNOSŤ OSÔB

a) Pri používaní elektrického náradia buďte pozorní, venujte pozornosť tomu, čo práve robíte, sústreďte sa a triezvo uvažujte. Nepracujte s elektrickým náradím, ak ste unavení alebo ak ste pod vplyvom drog, alkoholu alebo liekov. *Chvilková nepozornosť pri používaní elektrického náradia môže viesť k vážnemu poraneniu osôb.*

b) Používajte ochranné pomôcky. *Vždy používajte ochranu očí. Ochranné pomôcky ako napr. respirátor, bezpečnostná obuv s protišmykovou úpravou, tvrdá pokrývka hlavy alebo ochrana sluchu, používané v súlade s podmienkami práce, znižujú nebezpečenstvo poranenia osôb.*

c) Vyvarujte sa neúmyselného spustenia. Uistite sa, či je spínač pri zapájaní vidlice do zásuvky vypnutý. *Prenášanie náradia s prstom na spínači alebo zapájanie vidlice náradia so zapnutým spínačom môže byť príčinou nehôd.*

d) Pred zapnutím náradia odstráňte všetky nastavovacie nástroje alebo kľúče. *Nastavovací nástroj alebo kľúč, ktorý ponecháte pripnutý k otáčajúcej sa časti elektrického náradia, môže byť príčinou poranenia osôb.*

e) Pracujte len tam, kam bezpečne dosiahnete. *Vždy udržiajte stabilný postoj a rovnováhu. Budete tak lepšie ovládať elektrické náradie v nepredvídaných situáciách.*

f) Obliekajte sa vhodným spôsobom. *Nepoužívajte voľné odevy ani šperky. Dbajte na to, aby vaše vlasy, odev a rukavice boli dostatočne ďaleko od pohybujúcich sa častí. Voľné odevy, šperky a dlhé vlasy môžu byť zachytené pohybujúcimi sa časťami.*

g) Ak sú k dispozícii prostriedky pre pripojenie zariadenia na odsávanie a zber prachu, zaistíte, aby

takéto zariadenia boli pripojené a správne používané.

Použitie týchto zariadení môže obmedziť nebezpečenstvá spôsobené vznikajúcim prachom.

4) POUŽITIE A ÚDRŽBA NÁRADIA

a) Nepreťažujte elektrické náradie. *Používajte správne náradie, ktoré je určené pre vykonávanú prácu.*

Správne elektrické náradie bude lepšie a bezpečnejšie vykonávať prácu, pre ktorú bolo konštruované.

b) Nepoužívajte elektrické náradie, ktoré nie je možné zapnúť a vypnúť spínačom. *Akékoľvek elektrické náradie, ktoré nie je možné ovládať spínačom, je nebezpečné a musí byť opravené.*

c) Odpájajte náradie vytiahnutím vidlice zo sieťovej zásuvky pred akýmkoľvek nastavením, výmenou príslušenstva alebo pred uložením nepoužívaného elektrického náradia. *Tieto preventívne bezpečnostné opatrenia obmedzujú nebezpečenstvo náhodného spustenia elektrického náradia.*

d) Nepoužívané elektrické náradie ukladajte mimo dosahu detí a nedovoľte osobám, ktoré neboli oboznámené s elektrickým náradím alebo s týmito pokynmi, aby náradie používali. *Elektrické náradie je v rukách neskusených užívateľov nebezpečné.*

e) Udržujte elektrické náradie. *Kontrolujte nastavenie pohybujúcich sa častí a ich pohyblivosť, sústreďte sa na praskliny, zlomené súčasti a akékoľvek ďalšie okolnosti, ktoré môžu ohroziť funkciu elektrického náradia. Ak je náradie poškodené, pred ďalším používaním zaistite jeho opravu. Mnoho nehôd je spôsobených nedostatočne udržiavaným elektrickým náradím.*

f) Rezacie nástroje udržiavajte ostré a čisté. *Správne udržiavané a naoštrené rezacie nástroje sa s menšou pravdepodobnosťou zachytia za materiál alebo sa zablokujú a práca s nimi sa ľahšie kontroluje.*

g) Elektrické náradie, príslušenstvo, pracovné nástroje atď. používajte v súlade s týmito pokynmi a takým spôsobom, aký bol predpísaný pre konkrétne elektrické náradie, a to s ohľadom na dané podmienky práce a druh vykonávanej práce. *Používanie elektrického náradia na vykonávanie iných činností, než pre aké bolo určené, môže viesť k nebezpečným situáciám.*






5) SERVIS

Opravy vášho elektrického náradia zverte kvalifikovanej osobe, ktorá bude používať identické náhradné diely. *Týmto spôsobom bude zaistená rovnaká úroveň bezpečnosti elektrického náradia ako pred opravou.*

XII. Doplnkové bezpečnostné pokyny pre priamočiaru pílu

- Pred použitím miešadla si prečítajte návod na použitie. Výrobca nenesie zodpovednosť za zranenia či vzniknuté poškodenia náradia v dôsledku jeho nevhodného použitia.
- Náradie nepoužívajte, ak ste unavení, pod vplyvom alkoholu, či iných látok ovplyvňujúcich pozornosť. Zabráňte používaniu náradia deťmi, nepoučenými alebo duševne a fyzicky nespôsobilými osobami.
- Pri práci držte náradie pevne oboma rukami a zaujmite stabilný postoj.
- Pri práci používajte ochranu sluchu, zraku a pracovné rukavice.
- Na začiatku miešania stavebnej zmesi môže dôjsť k zvičeniu prachu, ktorý môže byť zdraviu škodlivý, preto pri práci používajte vhodnú ochranu dýchacích ciest (časticový filter P2).
- Nemiešajte zmesi obsahujúce azbest, pretože je karcinogénny.
- Náradie nepoužívajte na miešanie materiálov obsahujúcich látky s nebezpečenstvom výbuchu, napr. ľahko zápalné rozpúšťadlá a pod. Náradie vytvára iskry, ktoré môžu ľahko zapáliť horľavé pary.
- Ak vnikne náradie do miešanej zmesi, okamžite ho odpojte od prívodu el. prúdu a nechajte náradie skontrolovať v autorizovanom servise značky Extol (servisné miesta nájdete na www.extol.eu), pretože miešaný materiál v náradí môže spôsobiť poškodenie a viesť k úrazu elektrickým prúdom.
- Pred odložením náradia vyčkejte až sa miešacia metla celkom zastaví.
- Nepoužívajte náradie, ak je prívodný kábel poškodený. Ak dôjde k poškodeniu kábla počas práce, potom sa ho nedotýkajte a odpojte ho od prívodu el. prúdu.
- Ak používate náradie vonku, pripojte ho cez prúdový chránič (FI).

XIII. Odkazy na značky na štítku

	Pred použitím si prečítajte návod na použitie.
	Zodpovedá požiadavkám EÚ.
	Pri práci používajte ochranu zraku, sluchu a dýchacích ciest.
	Zariadenie ochranné triedy II. Dvojitá izolácia.
	Pri práci používajte vhodné rukavice.
Sériové číslo	Udáva rok výroby a poradové číslo výrobku.

XIV. Záručná lehota a podmienky

ZÁRUČNÁ LEHOTA

Dňa 01.01.2003 vstúpil v účinnosť zákon č. 136/2002 Sb. zo dňa 15.03.2002, ktorým sa mení zákon č. 40/1964 Sb. a zákon č. 65/1965 Sb. vo znení neskorších predpisov. Firma Madal Bal a.s. v súlade s týmto zákonom poskytuje na Vámi zakúpený výrobok záruku dva roky od data predaja. Pri splnení záručných podmienok (uvedeno nižšie) Vám výrobok počas tejto doby bezplatne opraví autorizovaný servis firmy Madal Bal a.s. (servisná miesta sú na stránkach www.extol.eu).

ZÁRUČNÉ PODMIENKY

1. Predávajúci je povinný spotrebiteľovi tovar predviesť a riadne vyplniť záručný list. Všetky údaje musia byť v záručnom liste vypísané nezmazateľným spôsobom v okamihu predaja tovaru.
2. Už pri výbere tovaru starostlivo zvažte, aké funkcie a činnosti od výrobku požadujete. To, že výrobok nevyhovuje Vaším neskorším technickým nárokom, nie je dôvodom na jeho reklamáciu.
3. Pri uplatnení nároku na záručnú opravu musí byť tovar odovzdaný s riadne vyplneným originálom záručného listu alebo iným dokladom o kúpe.
4. V prípade reklamácie musí byť tovar odovzdaný v čistom stave, zbavený prachu či špiny a zabalený najlepšie v originálnom obale tak, aby pri preprave nedošlo k poškodeniu. V záujme presnej diagnostiky poruchy a jej dokonalého odstránenia spolu s výrobkom zašlite aj jeho originálne príslušenstvo.
5. Servis nenesie zodpovednosť za tovar poškodený prepravcom.
6. Servis ďalej nenesie zodpovednosť za zaslané príslušenstvo, ktoré nie je súčasťou základného vybavenia výrobku. Výnimkou sú prípady, kedy príslušenstvo nie je možné odstrániť z dôvodu chyby výrobku.
7. Záruka sa vzťahuje výlučne na závady spôsobené chybou materiálu, výrobnou montážou alebo technológiou spracovania.
8. Táto záruka nie je na ujmu zákonným právam, ale je dodatkom k nim.
9. Záručnú opravu je oprávnený vykonávať výhradne autorizovaný servis značky Extol.
10. Výrobca zodpovedá za to, že výrobok bude mať po celú záručnú lehotu vlastnosti a parametre uvedené v technických údajoch, pri dodržaní návodu na

použitie. Zároveň si vyhradzuje právo na konštrukčné zmeny bez predchádzajúceho upozornenia.

11. Nárok na záruku zaniká, ak:
 - a) výrobok nebol používaný a udržiavaný podľa návodu na obsluhu.
 - b) bol vykonaný akýkoľvek zásah do konštrukcie stroja bez predchádzajúceho písomného povolenia vydaného firmou Madal Bal s.r.o., alebo zmluvným servisom.
 - c) výrobok bol používaný v iných podmienkach alebo na iné účely, než na ktoré je určený.
 - d) bola niektorá časť výrobku nahradená neoriginálnou súčasťou.
 - e) došlo k poškodeniu výrobku alebo k nadmernému opotrebeniu vinou nedostatočnej údržby.
 - f) výrobok havaroval alebo bol poškodený vyššou mocou.
 - g) škody vznikli pôsobením vonkajších mechanických, teplotných či chemických vplyvov.
 - h) chyby boli spôsobené nevhodným skladovaním, či manipuláciou s výrobkom.
 - i) výrobok bol používaný (pre daný typ výrobku) v agresívnom prostredí napr. prašnom, vlhkom.
 - j) výrobok bol použitý nad rámec prípustného zaťaženia.
 - k) bolo vykonané akékoľvek falšovanie záručného listu alebo dokladu o kúpe.
12. Výrobca nezodpovedá za chyby výrobku spôsobené bežným opotrebením alebo použitím výrobku na iné účely, než na ktoré je určený.
13. Záruka sa nevzťahuje na položky, u ktorých je možné očakávať opotrebenie v dôsledku ich normálnej funkcie (napr. lakovanie atď.)
14. Poskytnutím záruky nie sú dotknuté práva kupujúceho, ktoré sa ku kúpe viažu podľa osobitných právnych predpisov.

ZÁRUČNÝ A POZÁRUČNÝ SERVIS VYKONÁVA DISTRIBÚTOR:

Madal Bal s.r.o.
Stará Vajnorská 37, 831 04 Bratislava
tel.: +421 2 4920 4752, fax: +421 2 4463 8451
E-mail: servis@madalbal.sk

ES Vyhlásenie o zhode

Madal Bal a.s. • Lazy IV/3356, 760 01 Zlín • IČO: 49433718

vyhlasuje, že následne označené zariadenie na základe jeho koncepcie a konštrukcie, rovnako ako do obehu uvedené vyhotovenie, zodpovedá príslušným základným bezpečnostným požiadavkám nariadenia vlády. Pri nami neodsúhlasených zmenách zariadenia stráca toto vyhlásenie svoju platnosť.

Extol PREMIUM MX 1600 DP (8890601) a MX 1200 P (8890600) Miešadlo na stavebné hmoty

bolo navrhnuté a vyrobené v zhode s nasledujúcimi normami:
EN 55014-1; EN 55014-2; EN 61000-3-2; EN 61000-3-3; EN 60745-1; EN 60745-2-1+A11+A1+A12

a nasledujúcimi predpismi (v platnom znení):

2006/95 EC
2004/108 EC
2006/42 EC
2000/14 EC
2002/95 EC

ES vyhlásenie o zhode bolo vydané na základe certifikátov č.:
HZ 10050313-V1; HZ 10010275-V1, vydaných skúšobňou Intertek Testing Services Hangzhou, China.

Posledné dvojčísle roku, keď bol výrobok označený značkou CE: 10
ve Zlíně 23. 1. 2012

Martin Šenkýř
člen predstavenstva a.s.

Az eredeti felhasználói kézikönyv fordítása

Tisztelt vásárlók,
Köszönjük bizalmát, amelyet az elektromos láncfűrész megvásárlásával az Extol márka iránt tanúsított.
A termék tulajdonságait az Európai Unióban érvényes szabványok és előírások szerinti alapos megbízhatósági, biztonsági és minőségi vizsgálatokban ellenőriztük.
Amennyiben a termékkel kapcsolatban bármilyen kérdése lenne, kérjük, lépjen kapcsolatba vevőszolgálati és tanácsadói központunkkal:

www.extol.eu **Fax: (1) 297-1270** **Tel: (1) 297-1277**

Gyártó: Madal Bal a. s., Průmyslová zóna Příluky 244, 76001 Zlín (Cseh Köztársaság)
Forgalmazó: Madal Bal Kft., 1183 Budapest, Gyömrői út 85-91. (Magyarország)
A kiadás dátuma: 23. 1. 2012

I. Műszaki adatok

Keverőgép típusjelölése:	MX 1200 P	MX 1600 DP	Kézi keverőgép építőipari keverékekhez	1 db
Rendelési cikkszám:	8890600	8890601	Keverőszár	1 db
Teljesítményfelvétel:	1200 W	1600 W	Használati utasítás	1 db
Tápfeszültség:	230 V~, 50 Hz	230 V~, 50 Hz		
Két sebességfokozat:	nincs	van		
1. sebességfokozat (terhelés nélkül):	300-650 ford/perc	180-380 ford/perc		
2. sebességfokozat (terhelés nélkül):	–	300-650 ford/perc		
Folyamatos fordulatszám-szabályozás:	van	van		
Lassú indulási („soft start”) funkció:	van	van		
Állandó fordulatszám tartása üzemelés közben:	nincs	van		
Túlterhelés elleni védelem:	nincs	van		
A keverőorsó menetmérete:	M 14	M 14		
A keverőszár menetmérete:	M 14	M 14		
A keverőfej átmérője:	120 mm	140 mm		
A keverőszár hosszúsága:	560 mm	600 mm		
A kevert elegy tömege:	25-50 kg	25-80 kg		
Max. akusztikus teljesítmény: (az EN ISO 3744 szerint)	105 dB(A), bizonytalanság: ±3 dB(A)	105 dB(A), bizonytalanság: ±3 dB(A)		
Akusztikus nyomás: (az EN ISO 3744 szerint)	94 dB(A), bizonytalanság: ±3 dB(A)	94 dB(A), bizonytalanság: ±3 dB(A)		
Vibrációs szint: (az EN ISO 8041 szerint)	3,06 m/s ² , bizonytalanság: ±1,5 m/s ²	3,06 m/s ² , bizonytalanság: ±1,5 m/s ²		
Tömeg:	3,4 kg	4,5 kg		
Érintésvédelem:	IP 20	IP 20		
Szigetelési osztály:	II	II		
A szénkefék cserélhetők:	igen	igen		

II. A csomagolás tartalma

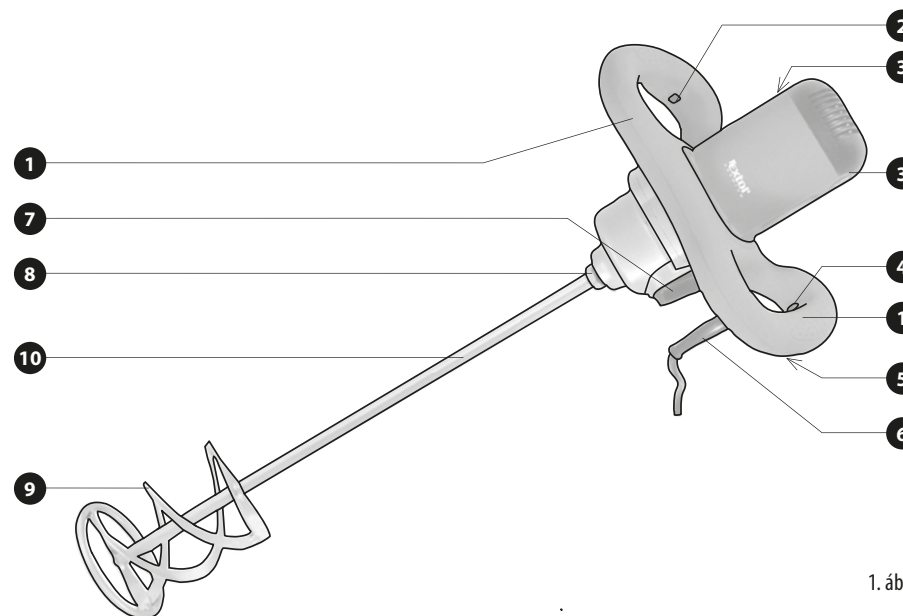
III. A termék jellemzői

Az Extol Premium 8890601 (MX 1600 DP) és az Extol Premium 8890600 (MX 1200 P) kézi keverőgép az építőiparban használt keverékek – például habarcs, ragasztókeverékek, valamint szerves oldószereket (például acetont) nem tartalmazó festékek és lakkok – elkészítésére szolgál. A keverőgép fordulatszám-szabályozóval van ellátva, amelynek segítségével a kevert elegy viszkozitásának megfelelően lehet a keverési fordulatszámot megválasztani. Az elektronikusan szabályozott beindítás (az ún. „soft start”) biztosítja a keverő lassú beindulását és fokozatos felfutását, ezzel megakadályozza a kevert anyag kifröccsenését az edényből, és így fokozza a munkavégzés biztonságát. Az elektromotor (csak a MX 1600 DP modellnél) vezérlő elektronikával rendelkezik, amely nagyobb terhelés esetén is állandó fordulatszámon történő működést biztosít, ezzel pedig lehetővé teszi az elegy egyenletes keverését.

IV. Részegységek és működtető elemek

A keverő részei:

1. Jobb oldali és bal oldali markolat
2. Fordulatszám-szabályozó
3. A szénkefék elhelyezésére szolgáló rekesz nyílásának fedele
4. A be-kikapcsológomb rögzítésére szolgáló gomb
5. Be-kikapcsológomb
6. Tápfeszültség-kábel
7. A sebességfokozatok közötti átkapcsoló (csak a MX 1600 DP modellnél)
8. A keverőorsó menete
9. Keverőfej
10. Keverőszár (az MX 1200 P modell esetében két részből áll)



1. ábra

V. Teendők a kézi keverőgép üzembe helyezése előtt

⚠ FIGYELMEZTETÉS

A kézi keverőgépen végzett bármilyen munka előtt ellenőrizze, hogy a szerszám csatlakozókábele ki van húzva az elektromos feszültségforrás csatlakozójából.

A KEVERŐSZÁR BEFOGÁSA

- Az MX 1200 P modellnél a keverőszár (1. ábra, 10. pozíció) két részből áll. A két részt csavarozza össze, majd húzza meg erősen szerelőkulcs segítségével.
- A keverőszárat csavarozza be a keverőorsó menetébe (1. ábra, 8. pozíció), majd húzza meg erősen szerelőkulcs segítségével.



A SEBESSÉGFOKOZAT BEÁLLÍTÁSA

(csak az MX 1600 DP modellnél)

A sebességfokozatok közötti átkapcsoló használatával állítsa be az 1-es vagy a 2-es sebességfokozatot.

1-ES SEBESSÉGFOKOZAT (KISEBB FORDULATSZÁM-TARTOMÁNY)

Nagyobb terhelés esetén, például sűrű habarcs, beton, sűrű ragasztók, epoxigyanták stb. keverésekor az 1-es sebességfokozatot kell kiválasztani.

2-ES SEBESSÉGFOKOZAT (NAGYOBB FORDULATSZÁM-TARTOMÁNY)

Kisebb terhelés esetén, például disperziós festékek, lakkok, cementpépek stb. keverésekor a 2-es sebességfokozatot kell kiválasztani.

Megjegyzés:

A sebességfokozatot a szerszám működése közben is át lehet állítani, azonban teljes terheléskor, illetve maximális fordulatszámon nem.

VI. A kézi keverőgép üzembe helyezése

⚠ FONTOS FIGYELMEZTETÉS

A kézi keverőgép használatának megkezdése előtt figyelmesen olvassa el az a XI. és a XIII. részben megadott összes biztonsági utasítást.

A KEVERŐGÉP BE- ÉS KIKAPCSOLÁSA

A kézi keverőgép elektromos hálózatra történő csatlakoztatása előtt győződjön meg róla, hogy a csatlakozó aljzatban rendelkezésre álló feszültség értéke megegyezik a szerszám adattábláján feltüntetett feszültségértékkel. Ellenőrizze azt is, hogy a tápfeszültség-kábel csatlakozódugójának típusa megfelel-e a csatlakozó aljzat kialakításának.

1. Csatlakoztassa a kézi keverőgépet az elektromos feszültségforráshoz, és fogja meg erősen a mind a jobb oldali, mind a bal oldali markolatot (1. ábra, 10. pozíció).
2. A kézi keverőgépet a be-kikapcsológomb (1. ábra, 5. pozíció) lenyomásával és lenyomva tartásával lehet bekapcsolni. A kézi keverőgépet a be-kikapcsológomb felengedésével lehet kikapcsolni.

A hosszabb ideig tartó munkavégzés kényelmesebbé tétele érdekében a kézi keverőgép be-kikapcsológombját rögzíteni lehet.

Nyomja le a be-kikapcsológombot (1. ábra, 5. pozíció), majd nyomja le a be-kikapcsológomb rögzítésére szolgáló gombot (1. ábra, 4. pozíció).

A be-kikapcsológomb rögzítésére szolgáló gombot a be-kikapcsológomb (1. ábra, 5. pozíció) megnyomásával lehet oldani.

FORDULATSZÁM-SZABÁLYOZÁS

A keverőgép fordulatszáma az előre kiválasztott 1-es vagy 2-es sebességfokozatnak megfelelő fordulatszám-tartományban a fordulatszám-szabályozó (1. ábra, 2. pozíció) segítségével, a kevertetett elegy viszkozitásának megfelelően folyamatosan változtatható (csak az Extol MX 1600 DP modell rendelkezik két sebességfokozattal).

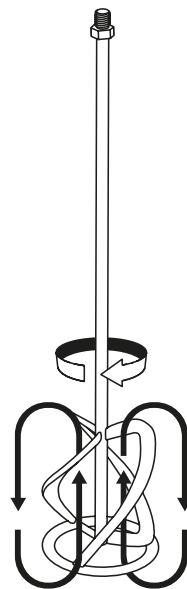
VII. Munkavégzés a kézi keverőgéppel

- A fordulatszámot a keverendő elegy viszkozitásának megfelelőek kell megválasztani. Kisebb viszkozítású keverékek – például cementpép, kiöntőanyagok stb.

– keverésekor a keverőt nagyobb fordulatszámon lehet működtetni. Sűrűbb keverékek – például beton, cement, sűrű ragasztók – keverésekor kisebb fordulatszámot kell választani.

- A munkavégzés (kevertetés) során a keverőgépet fel-le irányban kell mozgatni.

Az ábra mutatja, hogy a keverés során a kevertetett anyag milyen módon áramlik a keverőfej körül.



- Használat után a keverőszárat (1. ábra, 10. pozíció) és a keverőfejet le kell mosni.

VIII. Tisztítás és karbantartás

⚠ FIGYELMEZTETÉS

A kézi keverőgép karbantartásának vagy tisztításának megkezdése előtt a tápfeszültség-kábelt ki kell húzni az elektromos feszültségforrás csatlakozójából.

A kézi keverőgépet tisztán kell tartani.

Használat után a szerszámot nedves ruhával meg kell tisztítani. Hasonlóképpen kell megtisztítani a motor szellőzőnyílásait is.

A tisztítás során ügyeljen, hogy folyadék ne kerüljön be a keverőgép belső részeibe.

A kézi keverőgép tisztításához nem szabad agresszív tisztítószereket és oldószereket használni.

A kézi keverőgépnek a szerszám belső részeibe történő beavatkozással együtt járó javítását kizárólag az erre meghatalmazással rendelkező egyik Extol márkaszerviz végezheti el (a márkaszervizek felsorolása a www.extol.eu weblapon található).

A felhasználó csak a szénkefék cseréjét végezheti el, aminek során nincs szükség a keverőgép belső részeibe történő beavatkozásra.

A SZÉNKEFÉK CSERÉJE

A szénkefákat ki kell cserélni, amennyiben elhasználódtak vagy megsérültek. A szénkefék nem megfelelő állapotát a szerszám egyenetlen működése vagy szikrázás jelzi. A szénkefék elhasználódásának mértékét rendszeresen ellenőrizni kell.

1. Csavarozza ki a le a szénkefék elhelyezésére szolgáló rekesz fedelét (1. ábra, 10. pozíció) rögzítő csavarokat, majd vegye le a fedelet. Vegye ki az elhasznált vagy sérült szénkefákat.
2. A szénkefákat a gyártó által leszállított új, az eredetivel megegyező szénkefákra kell kicserélni.

IX. A hulladék megsemmisítése



A termék élettartamának végén, a keletkezett hulladék megsemmisítése során az érvényes jogszabályoknak megfelelően kell eljárni. A dekopírfűrészt elektromos / elektronikus alkatrészeket tartalmaz. A terméket nem szabad a vegyes hulladék közé

dobni, hanem hulladékfeldolgozónál kell leadni, vagy olyan helyre kell elvinni, ahol visszaveszik a terméket, vagy az ilyen jellegű hulladékokat begyűjtő helyen kell leadni. Az üzemenyagok veszélyes hulladéknak számítanak. Ezeket az érvényes jogszabályokkal összhangban, a gyártó útmutatásainak megfelelően kell kezelni.

X. Tárolás

A megtisztított kézi keverőgépet száraz, gyermekek számára hozzáférhetetlen helyen kell tárolni.

XI. Általános biztonsági utasítások

Tartsa ezt a „Használati útmutatót” jó állapotban, a termék közelében, hogy szükség esetén a termék kezelője ismételtén el tudja olvasni. Ha a terméket kölcsönadja vagy eladja, soha ne felejtse el hozzátenni a teljes használati útmutatót.

Ezt a figyelmeztetést az egész kézikönyvben alkalmazzuk:

⚠ FIGYELMEZTETÉS!

Ezt a figyelmeztetést azokhoz az utasításokhoz használjuk, amelyek be nem tartása áramütéses balesetet, tüzet és/vagy súlyos személyi sérülést okozhat.

⚠ FIGYELMEZTETÉS!

Olvassa el az összes utasítást. Az alábbi utasítások be nem tartása áramütéses balesetet, tüzet és/vagy súlyos személyi sérülést okozhat. Ezenkívül a jelen útmutatóban foglaltaktól eltérő módon történő használat a termékre nyújtott garancia elvesztésével járhat. „Az alábbi figyelmeztető utasításokban az „elektromos szerszám” kifejezés alatt elektromos hálózatról (flexibilis vezetéken keresztül), vagy akkumulátorról (flexibilis vezeték nélkül) táplált szerszámokat értünk. Őrizze meg a használati útmutatót és jegyezze meg a benne foglaltakat!

1) MUNKAKÖRNYEZET

- A munkahelyet tartsa tisztán és jól megvilágított állapotban. A rendetlen és nem megfelelően megvilágított munkahely baleset okozója lehet.
- Az elektromos szerszámot ne használja robbanásveszélyes területen, ott ahol gyúlékony folyadékok és gázok vannak vagy por keletkezik. Az elektromos szerszámokban szikrák keletkeznek, amelyek berobbant-hatják a port vagy a gyúlékony gőzöket.
- Elektromos szerszámok használatakor ügyeljen, hogy gyermekek és illetéktelen személyek a szerszámhoz ne férjenek hozzá. Külső zavaró hatások esetén elveszítheti uralmát a szerszám felett.

2) ELEKTROMOS BIZTONSÁG

- Az elektromos készülék flexibilis csatlakozóvezetékén lévő csatlakozódugónak meg kell felelnie a hálózati csatlakozóaljnak. Soha semmilyen módon ne próbálja meg a csatlakozódugót megjavítani. Védőföldeléssel rendelkező készülékhez soha ne használjon csatlakozóadaptert. A nem javított, meg-

felelő csatlakozódugók csökkentik az áramütés okozta balesetek bekövetkezésének veszélyét.

- Ügyeljen, hogy a teste ne kerüljön érintkezésbe földelt tárgyakkal, például csővezetékekkel, központi fűtési rendszer radiátorai-val, tűzhelyekkel és hűtőszekrényekkel. Az áramütés okozta balesetek bekövetkezésének veszélye nagyobb, ha a teste le van földelve.
- Ügyeljen, hogy az elektromos szerszám ne kerüljön érintkezésbe esővel, vízzel vagy nedvességgel. Ha az elektromos szerszámba víz jut be, az áramütés okozta balesetek bekövetkezésének veszélye nagyobb lesz.
- A flexibilis csatlakozóvezetékét nem szabad a rendeltetésétől eltérő célra használni. Soha ne hordozza és ne húzza az elektromos szerszámot a vezetékénél fogva, illetve ne húzza ki a csatlakozódugót a csatlakozóaljából a vezetékénél fogva. Ügyeljen arra, hogy a vezeték ne kerüljön érintkezésbe forró felülettel, zsiradékokkal, éles élekkel és mozgó alkatrészekkel. A sérült vagy összekuszálódott vezeték növeli az áramütés okozta balesetek bekövetkezésének veszélyét.
- Szabad területen történő munkavégzéskor használjon kültéri használatra szolgáló hosszabbító kábelt. Kültéri használatra alkalmas hosszabbító kábel használata csökkenti az áramütés okozta balesetek bekövetkezésének veszélyét.

3) SZEMÉLYI BIZTONSÁG

- Az elektromos szerszám használatakor legyen figyelmes, fordítson figyelmet arra, amit éppen csinál, összpontosítson és józanul mérlegeljen. Ne dolgozzon az elektromos szerszámmal, ha fáradt vagy kábítószert, alkohol vagy gyógyszerek hatása alatt áll. Az elektromos szerszám használatakor egy pillanatnyi figyelmetlenség súlyos személyi sérülést okozhat.
- Használjon egyéni védőfelszerelést. Mindig használjon szemvédő eszközt. A munkakörülményeknek megfelelő védőfelszerelések (például porálarc, csúszásgátlással ellátott biztonsági lábbeli, kemény fejtető és hallásvédő eszköz) használata csökkenti a személyi sérülés veszélyét.
- Akadályozza meg, hogy a szerszám véletlenül beinduljon. Mielőtt a csatlakozódugót a hálózati csatlakozóaljba helyezi, győződjön meg róla, hogy a gép kikapcsolt állapotban van. Ha a szerszámot úgy viszi egyik helyről a másikra, hogy közben ujjá a kapcsológombon van, vagy a szerszám csatlakozódugóját úgy dugja be a hálózati csatlakozóaljba, hogy közben a kapcsoló be van kapcsolva, baleset következhet be.

- A szerszám bekapcsolása előtt távolítsa el a beállító eszközöket és kulcsokat. Az elektromos szerszám forgó részéhez rögzítve hagyott beállító szerszám vagy kulcs személyi sérülést okozhat.
- Csak olyan helyen dolgozzon, ahol ezt biztonságosan megteheti. Munkavégzés során mindig őrizze meg egyensúlyát és stabil testhelyzetét. Így jobban uralni tudja az elektromos szerszámot előre nem látható helyzetekben.
- Megfelelő módon öltözzön. Munkavégzéskor ne viseljen laza ruházatot, illetve ne hordjon ékszereket. Ügyeljen arra, hogy haja, ruházata és kesztyűje elegendő távolságot tartsen a mozgó alkatrészekről. A laza ruházatot, az ékszereket és a hosszú hajat a mozgó alkatrészek elkapathatják.
- Amennyiben rendelkezésre áll porszivó és porgyűjtő berendezés, ellenőrizze, hogy az csatlakoztatva van-e és a használata megfelelő módon történik. Porszivó berendezés használata csökkentheti a por keletkezése következtében fellépő veszélyeket.

4) AZ ELEKTROMOS SZERSZÁMOK HASZNÁLATA ÉS GONDOZÁSA

- Ne terhelje túl az elektromos szerszámot. Munkavégzéshez az elvégzendő munkának megfelelő szerszámot használjon. Az elektromos szerszámmal csak azt a tevékenységet lehet jól és biztonságosan végrehajtani, amelynek elvégzésére az készült.
- Ne használjon olyan elektromos szerszámot, amelyet a kapcsolóval nem lehet bekapcsolni és kikapcsolni. Az olyan elektromos szerszám, amely nem kezelhető a kapcsolóval, veszélyes, és azt meg kell javítani.
- A szerszám beállítása, tartozékának cseréje előtt, illetve mielőtt az elektromos szerszámot leteszi, szüntesse meg a szerszám hálózati csatlakoztatását a csatlakozódugónak a hálózati csatlakozóaljából történő kihúzása révén. Ezeknek a megelőző biztonsági intézkedéseknek révén csökken az elektromos szerszám véletlen beindításának veszélye.
- A nem használt elektromos szerszámot úgy tárolja, hogy gyermekek ne férhessenek hozzá. Ne engedje meg, hogy a szerszámot olyan személyek használják, akik nem ismerkedtek meg annak működésével, illetve nem olvasták el ezt az útmutatót. Az elektromos szerszám tapasztalatlan használók kezében veszélyes.
- Tartsa karban az elektromos szerszámot. Ellenőrizze a készülék mozgó alkatrészeinek beállítását, illetve megfelelő mozgását; ellenőrizze, hogy

- nem láthatók-e a szerszámon repedések, az alkatrészek nem törtek-e, vizsgálja meg a rögzítéseket, illetve minden olyan további körülményt, amely veszélyeztetheti az elektromos szerszám működését. Ha a szerszám megrongálódott, a további használat előtt meg kell javítani. Sok baleset okozója a nem megfelelően karbantartott elektromos szerszám.
- Tartsa éles és tiszta állapotban a vágószerszámokat. A megfelelően karbantartott és élezett szerszámok kisebb valószínűséggel kapják el az anyagot és állnak le. Éles és tiszta vágószerszámokkal a munkavégzés könnyebb és biztonságosabb.
- Az elektromos szerszámokat, a tartozékokat, a munkavégzéshez szükséges eszközöket stb. az útmutatásoknak megfelelően, illetve úgy kell használni, ahogyan az a konkrét elektromos szerszámra vonatkozó előírásokban meg van adva, az adott munkakörülmények és az elvégzendő munka jellegének figyelembevételével. Az elektromos szerszámok nem rendeltetészerű használatára veszélyes helyzeteket eredményezhet.

5) SZERVIZ

Az elektromos szerszám javítását szakemberre kell bízni, akinek az eredetivel azonos pótalkatrészeket kell használnia. Ilyen módon az elektromos szerszám használata ugyanolyan biztonságos lesz, mint a javítás előtt volt.

XII. Kiegészítő biztonsági utasítások

- A kézi keverőgép használatának megkezdése előtt figyelmesen olvassa el a használati utasítást. A gyártó nem felelős a szerszám nem megfelelő módon történő használata miatt bekövetkező személyi sérülésekért, illetve azért, ha a szerszám a nem megfelelő használat miatt károsodik.
- Ne használja a kézi keverőgépet, ha fáradt, vagy alkohol, illetve más, a figyelmet befolyásoló anyag hatása alatt áll. Gyermekek, a csiszoló használatát nem ismerő, illetve a csiszoló használatára szellemileg vagy fizikailag alkalmatlan személyek a kézi keverőgépet nem használhatják.
- A munkavégzés során két kézzel, erősen tartsa a keverőgépet, és fogljon el stabil helyzetet.
- A kézi keverőgéppel történő munkavégzés során hallásvédő eszközt, védőszemüveget, valamint védőkesztyűt kell használni.

- Az építőipari keverékek kevertetésének kezdetén az egészségre ártalmas por kerülhet a levegőbe, ezért a munkavégzés során megfelelő (P2 betéttel ellátott) légzésvédő eszközt (porálarcot) kell használni.
- A keverőgéppel azbesztt tartalmazó keverékeket nem szabad kevertetni, mivel az azbeszt rákkeltő hatású anyag.
- A keverőgépet nem szabad robbanásveszélyes anyagokat, például tűzveszélyes oldószereket stb. tartalmazó anyagok kevertetésére használni. A keverőgép szikrázhat, aminek következtében a gyúlékony gőzök belobbanhatnak.
- Amennyiben a keverőgép beleesik a kevert anyagba, azonnal húzza ki a tápfeszültség-kábelt az elektromos feszültségforrás csatlakozójából, és vizsgálta meg a szerszámot a javítására meghatalmazással rendelkező egyik Extol márkaszervizben (a márkaszervizek felsorolása a www.extol.eu weblapon található). Ugyanis a keverőgépbe bejutó anyag olyan károsodást okozhat, amelynek következtében elektromos áramütés következhet be.
- A keverőgép letétele előtt várja meg, hogy a keverőszár (keverőfej) teljesen megálljon.
- A kézi keverőgépet nem szabad sértült tápfeszültség-kábellel használni. Amennyiben a munkavégzés során a tápfeszültség-kábel megsérül, ne érintse meg a kábelt, hanem húzza ki az elektromos feszültségforrás csatlakozójából.
- Kültéri használat esetén a keverőgépet áramvédő kapcsolón (FI relén) keresztül kell a feszültségforráshoz csatlakoztatni.

XIII. Alkalmazott piktogramok és jelek

	A kézi keverőgép használatának megkezdése előtt figyelmesen olvassa el a használati utasítást.
	Megfelel az Európai Unióban érvényes követelményeknek.
	A kézi keverőgéppel való munkavégzés közben védőszemüveget, hallásvédő eszközt és a légutakat védő eszközt kell használni.
	II. védelmi osztályba tartozó termék. Kettős szigetelés.
	A kézi keverőgéppel való munkavégzés közben megfelelő védőkesztyűt kell használni.
Sorozatszám	Megadja a termék gyártási évét, valamint gyártási termék.

XIV. Garanciális idő és garanciális feltételek

GARANCIÁLIS IDŐ

Jótállásra, szavatosságra vonatkozó jogszabályok, rendeletek: 151/2003. (IX.22) Korm. Rendelet; Ptk. 685.S e) pont; Ptk. 305§ - 311/A-ig; 49/2003. (VII. 30.) GKM rendelet. Az említett törvények rendelkezéseivel összhangban a Madal Bal Kft. az Ön által megvásárolt termékekre a jótállási jegyen feltüntetett garanciaidőt ad. Az alább megadott garanciális feltételek illetve a jótállási jegyen feltüntetett további feltételek teljesülése esetén a termék javítását a Madal Bal Kft.-vel szerződéses kapcsolatban álló szakszerviz a garanciális időszakban díjmentesen végzi el.

GARANCIÁLIS FELTÉTELEK

1. Az eladó köteles a vevő részére átadni a rendben kitöltött jótállási jegyet. A jótállási jegybe minden adatot kitörölni, az értékesítés időpontjában kell bevezetni.
2. A termék kiválasztásakor a vevőnek át kell gondolnia, hogy a termék az általa kívánt tulajdonságokkal rendelkezik-e. Nem lehet később reklamációs ok, hogy a termék nem felel meg a vevő elvárásainak.

3. Garanciális javítási igény érvényesítésekor a terméket annak valamennyi tartozékával együtt, lehetőség szerint az eredeti csomagolásban, a rendben kitöltött jótállási jegy eredeti példányával és a vásárlást igazoló bizonylattal (blokk vagy számla) együtt kell átadni.
4. Reklamáció, javítási igény esetén a terméket tiszta állapotban, portól és szennyeződésektől mentesen, olyan módon becsomagolva kell átadni, hogy a termék szállítás közben ne sérüljön meg.
5. A szerviz nem felelős a termékek szállítás közben történő megsérüléséért.
6. A szerviz nem felelős a termékkel együtt beküldött olyan tartozékokkal kapcsolatban, amelyek nem tartoznak a termék alapfelszereléséhez. Kivételt képeznek azok az esetek, amikor a tartozékot a termékről a tartozék károsodása nélkül nem lehet levenni.
7. A garancia kizárólag anyaghibák, gyártási hibák vagy technológiai feldolgozási hibák miatt bekövetkező meghibásodásokra vonatkozik.
8. A jelen garanciavállalás nem csökkenti a törvényes jogokat, hanem kiegészíti azokat.
9. A garanciális javításokat kizárólag a Madal Bal Kft.-vel szerződéses kapcsolatban álló szerviz jogosult elvégezni.
10. A gyártó felelős azért, hogy a termék a teljes garanciális időszakban – a termék használatára vonatkozó utasítások betartása esetén – a műszaki adatokban megadott tulajdonságokkal és paraméterekkel rendelkezzen. A gyártó egyúttal fenntartja a termék kialakításának előzetes figyelemzés nélkül történő megváltoztatására vonatkozó jogát.
11. A garanciális igényjogosultság az alábbi esetekben megszűnik:
 - (a) a termék használata és karbantartása nem a kezelési útmutatóban megadottak szerint történt;
 - (b) a berendezésen a Madal Bal Kft. előzetes engedélye nélkül bármilyen beavatkozást végeztek, vagy a berendezés javítását olyan szerviz végezte, amely nem áll szerződéses kapcsolatban a Madal Bal Kft.-vel.
 - (c) a terméket nem megfelelő körülmények között vagy nem a rendeltetésének megfelelő célra használták;
 - (d) a termék valamely részegységét nem eredeti részegységre cserélték;
 - (e) a termék meghibásodása vagy túlzott mértékű elhasználódása nem megfelelő karbantartás miatt következett be;
 - (f) a termék meghibásodása vagy sérülése vis major miatt következett be;

- (g) a meghibásodást külső mechanikai hatás, hőhatás vagy vegyi hatás okozta;
 - (h) a termék meghibásodása nem megfelelő körülmények között történő tárolás vagy nem szakszerű kezelés miatt következett be;
 - (i) a termék meghibásodása (az adott típusra nézve) agresszív környezetet jelentő (például poros vagy nagy nedvességtartalmú) környezetben történő használat miatt következett be;
 - (j) a termék használata a megengedett terhelésszint feletti terheléssel történt;
 - (k) a garancialevelet vagy a termék megvásárlását igazoló bizonylatot (blokk vagy számla) bármilyen módon meghamisították.
12. A gyártó nem felelős a termék normál elhasználódásával kapcsolatos, illetve a termék nem rendeltetészerű használata miatt bekövetkező hibákért.
 13. A garancia nem vonatkozik a berendezés normál használata következtében várhatóan elhasználódó elemekre (például a lakkozásra, szénkéfére, stb.).
 14. A garancia megadása nem érinti a vevők azon jogait, amelyekkel a termékek vásárlásával kapcsolatban külön jogszabályok alapján rendelkeznek.

GARANCIÁLIS IDŐ ALATTI ÉS GARANCIÁLIS IDŐ UTÁNI SZERVIZELÉS

A termékek javítását végző szakszervizek címe, a javítás ügymenetével kapcsolatos információk a www.madalbal.hu weboldalon találhatóak meg, illetve a szakszervizek felsorolása a termék vásárlásának helyén is beszerezhető. Tanácsadással a (1)-297-1277 ügyfélszolgálati telefonszámon állunk ügyfeleink rendelkezésére.

EK megfelelőségi nyilatkozat

A Madal Bal a.s.
Lazy IV/3356, 760 01 Zlín
IČO: 49433717

tanúsítja, hogy az alább megadott típusjelöléssel rendelkező berendezés, működési elve és kialakítása alapján, amely megegyezik a forgalomba hozott berendezés működési elvével és kialakításával, teljesíti a kormányrendeletben előírt, vonatkozó biztonsági követelményeket. A Madal Bal a.s. által jóvá nem hagyott módosítások esetén a jelen nyilatkozat érvényét veszti.

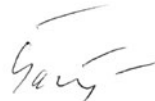
Extol PREMIUM MX 1600 DP (8890601) és MX 1200 P (8890600)
Kézi keverőgép építőipari keverékekhez

amelynek tervezése és gyártása az alábbi szabványokkal összhangban történt:
EN 55014-1; EN 55014-2; EN 61000-3-2; EN 61000-3-3; EN 60745-1; EN 60745-2-1+A11+A1+A12

illetve az alábbi előírásokkal (hatályos szöveg) összhangban történt:
2006/95/EK
2004/108/EK
2006/42/EK
2000/14/EK
2002/95 EK

Az EK megfelelőségi nyilatkozat kiadása az alábbi tanúsítványok alapján történt:
HZ 10050313-V1; HZ 10010275-V1
amelyeket az Intertek Testing Services (Hangzsü, Kína) minőségvizsgáló intézet adott ki.

Azon év utolsó két számjegye, amelyben a terméket a CE jellel jelölték meg: 10
Zlín 23. 1. 2012



Martin Šenkýř
a részvénytársaság igazgatótanácsának tagja