

**EXTOL®**  
PREMIUM

8895006

8895007

8895008

8895009

**Elektrické ponorné čerpadlo / CZ**  
**Elektrické ponorné čerpadlo / SK**  
**Elektromos búvárszivattyú / HU**

---



---

**Původní návod k použití**  
**Preklad pôvodného návodu na použitie**  
**Az eredeti használati utasítás fordítása**

## Úvod

Vážený zákazníku,

děkujeme za důvěru, kterou jste projevíli značce Extol zakoupením tohoto výrobku. Výrobek byl podroben zevrubným testům spolehlivosti, bezpečnosti a kvality předepsaných normami a předpisy Evropské unie.

S jakýmkoli dotazy se obraťte na naše zákaznické a poradenské centrum:

**www.extol.eu**

**Fax: +420 225 277 400, tel.: +420 222 745 130**

Výrobce: Madal Bal a. s., Průmyslová zóna Příluky 244, 76001 Zlín, Česká republika

Datum vydání: 3. 1. 2013

## I. Technické údaje

Model čerpadla	SPF 400	SPF 750	SPF 1100	SPF 1000 G4
Objednávací číslo	8895006	8895007	8895009	8895008
Příkon (W)	400	750	1100	1000
Maximální průtok (l/h *)	8000	13000	18500	5500
Maximální dopravní výška (výtlak) (m *)	5	8	8	40
Maximální hloubka ponoru čerpadla (m)	7	7	7	7
Průměr koncovky výtlačného otvoru (")	1", 1-1/4", 1-1/2"			1"
Délka přívodního kabelu (m)	10	10	10	10
Hmotnost (kg)	4,5	5,5	7	8,5
Krytí	IPX8			
Třída izolace	I			
Maximální průměr rozptýlených částic v kapalině (mm)	35	30	20	0,5
Pro znečištěnou vodu	ANO	ANO	ANO	NE
Rozmezí pH čerpané kapaliny	4 až 10			
Rozsah teploty čerpané kapaliny (°C)	0 až 35			
Rozsah teploty okolního vzduchu (°C)	5 až 35			
Materiál těla čerpadla	plast	plast	nerez	nerez

\*) Maximální dopravní výška čerpané kapaliny a maximální průtok čerpadla jsou uváděny za ideálních podmínek. Průtok čerpadla se úměrně snižuje se zvyšující se délkou hadice a hustotou čerpané kapaliny, se vzrůstajícím výškovým rozdílem mezi polohou čerpadla a koncem hadice, odporem hadice, s klesající teplotou vody nebo poklesem napětí v síti.

## II. Rozsah dodávky

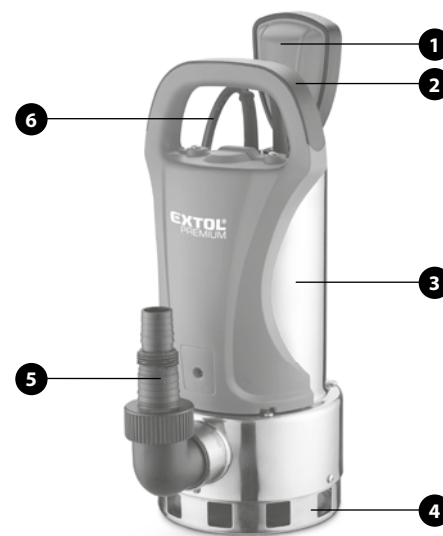
Elektrické ponorné čerpadlo	1 ks
Návod k použití	1 ks

## III. Charakteristika-účel použití

Elektrická ponorná kalová čerpadla Extol Premium SPF 400, SPF 750, SPF 1100 jsou určena k čerpání především znečištěných a odpadních vod. Vzhledem k velké průchodnosti nalézají uplatnění při čerpání vody z výkopu, rybníka, potoka, požární nádrže apod.

Elektrické tlakové ponorné čerpadlo SPF 1000 G4 je určeno k čerpání pouze čisté vody, avšak do větší vzdálenosti nebo vyšší výšky.

## IV. Součásti a ovládací prvky



Obr.1

Obr.1, Pozice-popis

1. Plovákový spínač
2. Madlo
3. Tělo čerpadla
4. Podstavec s nasávacími otvory
5. Koncovka výtlačného otvoru
6. Přívodní kabel

### ⚠ UPOZORNĚNÍ:

Čerpadlo popsané na Obr.1 je model SPF 1100. Zbývající modely se vzhledově liší.

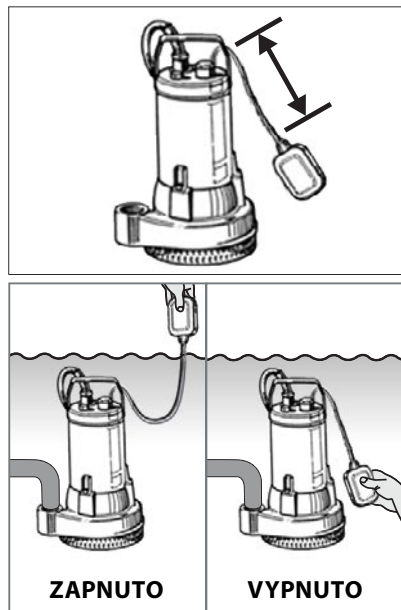
## V. Před uvedením do provozu

### ⚠ UPOZORNĚNÍ

- Ujistěte se, že přívodní kabel čerpadla je odpojen od přívodu elektrického proudu.
- Pozorně si přečtěte všechny níže uvedené bezpečnostní pokyny.

1. Kontrola
  - Proveďte vizuální kontrolu přívodního kabelu (Obr.1, pozice 6) a plovákového spínače (Obr.1, pozice 1), zda nejsou poškozeny.
  - Zkontrolujte, zda je čistý prostor oběžného kola čerpadla (Obr.4).
  - Zkontrolujte volné otáčení a opotřebením oběžného kola (Obr.4).
2. Na závit výtlačného otvoru čerpadla našroubujte koncovku výtlačného otvoru (Obr.1, pozice 5). Na koncovku výtlačného otvoru (Obr.1, pozice 5) připevněte výtlačnou hadici nebo trubku, jejíž průměr není menší než průměr výtlačného otvoru a zároveň je z materiálu, který je odolný proti účinkům čerpané kapaliny (např. z PVC).
3. Přizpůsobte délku kabelu plovákového spínače (Obr.1, pozice 1) výšce hladiny, ve které má dojít k samočinnému vypnutí čerpadla. Pro správnou funkci plovákového spínače zajistěte, aby vzdálenost mezi plovákem a úchytem kabelu nebyla příliš malá. Správné fungování plovákového spínače ověřte ponořením čerpadla do nádoby s vodou a rukou plovák umístíte do horní polohy a postupně jím pohybujte dolů. Čerpadlo by mělo příslušně reagovat zapnutím a následným vypnutím elektromotoru. Přesvědčte se také o tom, že se plovák nedotkne

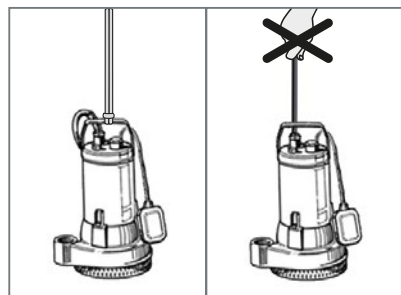
čerpadla dříve, než se elektromotor vypne. Popsaný princip je zobrazený na obecném modelu čerpadla (Obr.2).



Obr.2

4. K madlu čerpadla (Obr.1, pozice 2) připevněte lano nebo řetěz, na kterém bude čerpadlo spuštěno do čerpané kapaliny. Toto lano nebo řetěz musí mít řádově vyšší nosnost, než je hmotnost čerpadla a musí být odolný proti korozním účinkům čerpané kapaliny.

Nikdy čerpadlo nespouštějte na přívodním kabelu (Obr.3)



Obr.3

## VI. Provoz čerpadla

### UMÍSTĚNÍ DO ČERPANÉ KAPALINY

1. Čerpadlo spusťte do čerpané kapaliny.
  - Čerpadlo umístěte přímo na dno prostoru zaplněného čerpanou kapalinou. Dno však musí být pevné, rovné, bez bahnitě usazeniny, písku, kamínků apod.

#### **⚠ UPOZORNĚNÍ**

Dbejte na to, aby dno nebylo hlouběji, než je předepsaná maximální povolená hloubka ponoru.

- Pokud nejsou splněny všechny výše popsané podmínky, je nezbytné nechat čerpadlo v kapalině volně zavěšené na laně či řetězu. Dodržujte však při tom maximální povolenou hloubku ponoru čerpadla!
2. Zajistěte čerpadlo ve svislé pracovní poloze tak, aby nedošlo k jeho pohybu či pádu. Zajistěte také, aby se napájecí kabel čerpadla nedostal pod čerpadlo a nemohlo tak dojít k jeho poškození.
    - Při instalaci čerpadla zajistěte, aby byl umožněn volný pohyb plovákového spínače (Obr.1, pozice 1). Zablokování pohybu plovákového spínače za chodu čerpadla neumožní jeho vypnutí při poklesu hladiny čerpané kapaliny a může tak dojít k chodu čerpadla na sucho.
    - Jsou-li v odčerpávaném prostoru rozměrnější předměty nebo předměty, které mohou negativně ovlivnit chod čerpadla, odstraňte je před ponořením čerpadla.
    - Čerpadlo vždy umístějte do svislé polohy, neboť není určeno pro provoz ve vodorovné poloze.
    - Při zavěšování čerpadla zabraňte otáčení kolem svislé osy a vyvarujte se tak případnému poškození přívodního kabelu.

### ZAPNUTÍ

- Přívodní kabel čerpadla (Obr.1, pozice 6) připojte ke zdroji elektrického proudu.

Chod elektromotoru čerpadla je samočinně řízen polohou plovákového spínače (Obr.1, pozice 1) vzhledem k výšce hladiny čerpané kapaliny.

### VYPNUTÍ

- Přívodní kabel čerpadla odpojte od přívodu elektrického proudu.

### Poznámka:

Čerpadla jsou vybavena tepelnou pojistkou, která chrání elektromotor před přehřátím v důsledku nedostatečného

chlazení pláště čerpadla nebo přetížení elektromotoru. Dojde-li k aktivaci tepelné pojistky, čerpadlo odpojte od přívodu elektrického proudu, odstraňte příčinu a vyčkejte, až dojde k ochlazení motoru.

### ZÁSADY PRÁCE S ČERPADLEM

- Před použitím čerpadla se důkladně seznámte s jeho správným používáním a respektujte mezní podmínky pro jeho používání (viz kapitola I. Technické údaje).
  - Čerpadlo připojujte do zásuvky vybavené proudovým chráničem FI (RCD) – s vypínacím proudem 30 mA. Chránič musí být před každým použitím přezkoušen.
  - Zásuvku přívodu elektrického proudu chraňte před vlhkostí a před zaplavením vodou.
  - Čerpadlo nikdy nepoužívejte k čerpání kapalin, které obsahují látky způsobující korozi (kyseliny, louhy, bělidla), abrazivní částice (např. písek), dále hořlavých a hustých kapalin a potravin.
  - Po čerpání chemicky ošetřené vody z bazény čerpadlo propláchněte čistou vodou, neboť voda z bazény má korozivní účinky.
  - Během provozu čerpadla se vyvarujte kontaktu s čerpanou kapalinou či vodivými částmi nádoby a zajistěte, aby s čerpanou kapalinou nepřišly do styku další osoby či zvířata, neboť hrozí nebezpečí úrazu elektrickým proudem.
  - Při čerpání kapalin, které mohou způsobit nepříznivé reakce organismu, používejte při manipulaci s čerpádlem ochranné pomůcky (brýle, rukavice atd.) a dodržujte bezpečnou vzdálenost od přečerpávané kapaliny.
  - Dbejte na to, aby čerpadlo nebylo umístěno v hustých sedimentech (např. v blátě apod.).
  - Vždy zajistěte, aby čerpadlo během provozu bylo ponořené v čerpané kapalině. Jinak nebude zajištěno dostatečné chlazení pláště čerpadla, což způsobí častou aktivaci tepelné ochrany elektromotoru a následné vypínání čerpadla, které může vést k poškození jeho elektromotoru.
  - Během provozu se čerpadlo obvykle zahřeje, před manipulací jej vypněte a ponechte vychladnout.
  - Během provozu může dojít k úniku maziv z čerpadla do čerpané a okolní kapaliny. Z tohoto důvodu čerpadlo nepoužívejte k čerpání pitné vody a vody z chráněných vodních zdrojů.
  - Zamezte chodu čerpadla bez kapaliny. Chod čerpadla nasucho vede k jeho poškození.
  - Zamezte poškození přívodního kabelu čerpadla.
- Před vyjmutím čerpadla z čerpané kapaliny, manipulací či údržbovými pracemi odpojte vidlici přívodního kabelu od přívodu elektrického proudu.
  - Čerpadlo nikdy nepřenášejte nebo nezavěšujte za přívodní kabel nebo kabel plováku.
  - Jakékoli zásahy do elektrického příslušenství či vnitřních částí čerpadla smí provádět pouze autorizovaný servis značky Extol (servisní místa naleznete na [www.extol.eu](http://www.extol.eu)).
  - Během provozu čerpadla zamezte snížení průtokové rychlosti vlivem zmenšení průměru výtlačné hadice (např. ohnutím) nebo poškození hadice ostrými předměty.
  - Za provozu čerpadla zajistěte, aby se do čerpané kapaliny nedostával abstrakční sypký materiál (např. písek)
  - Při delším odstavení čerpadla z provozu neponechávejte čerpadlo v čerpané kapalině.
  - Čerpadlo mimo provoz neponechávejte v kapalině za mrazu. Dojde-li ke zmrznutí zbytků čerpané kapaliny v čerpadle, nikdy nepoužívejte k rozmrazení plamenem ani žádného přímého tepelného zdroje. Čerpadlo pouze přemístěte do prostoru s pokojovou teplotou a zmrzlou vodu nechte roztát.

### ODSTAVENÍ ČERPADLA

1. Čerpadlo vypněte, vyjměte z čerpané kapaliny a ponořte jej do nádoby s čistou vodou.
2. Čerpadlo zapněte a čerpáním čisté vody důkladně promyjte vnitřní části čerpadla.
3. Čerpadlo vypněte a vyjměte jej z nádoby s vodou.

## VII. Čištění a údržba

### **⚠ UPOZORNĚNÍ**

Před jakoukoli manipulací s čerpádlem odpojte jeho přívodní kabel ze zásuvky elektrického napětí.

- Čerpadlo udržujte čisté. Po použití čerpadla je nezbytné jej důkladně propláchnout čistou vodou a zbavit ulpělého materiálu, aby nedošlo k zablokování oběžného kola (Obr. 4) a průchozích otvorů zasklými nečistotami (viz. odstavec výše „Odstavení čerpadla“).
- Pravidelně kontrolujte opotřebení či poškození všech částí čerpadla.
- Poškozené díly nahraďte originálními kusy dodávanými výrobcem.
- V případě potřeby opravy čerpadla zajistěte v autorizovaném servisu značky Extol (servisní místa naleznete na [www.extol.eu](http://www.extol.eu)).
- Čerpadlo žádným způsobem nepřestavujte pro jiné účely použití.

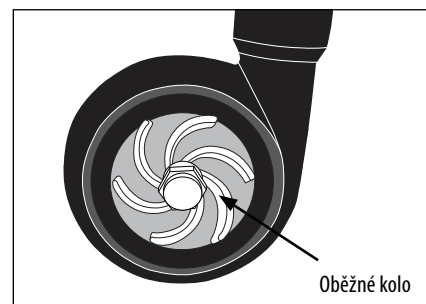
## ODSTRAŇOVÁNÍ ZÁVAD

### ⚠ UPOZORNĚNÍ

Před započetím oprav a seřizování vždy odpojte přívodní kabel ze zásuvky elektrického proudu. Pokud Vaše čerpadlo nepracuje správně, pokuste se závadu odstranit podle následující tabulky.

Závada	Možná příčina	Náprava
Čerpadlo se po zapnutí nerozbíhá, motor je tichý	Chybí napětí v síti	Zkontrolujte zdroj napětí, jistič, proudovou ochranu
	Vadná zásuvka	Použijte jinou zásuvku
	Poškozený přívodní kabel	Zkontrolujte kabel, případně jej nechte vyměnit
	Zablokovaný plovákový spínač	Uvolněte plovákový spínač a nastavte jej podle požadované výšky hladiny
	Aktivace tepelné ochrany	Nechte elektromotor čerpadla vychladnout a odstraňte příčinu aktivace
Čerpadlo se po zapnutí nerozbíhá, motor bručí	Oběžné kolo zablokováno	Odmontujte podstavec (obr.1, Pozice 4) a vyčistěte prostor oběžného kola čerpadla obr.4
	Rotor spleten v těsnících plochách	Protočte oběžným kolem (obr.4)
	Vadný kondenzátor	Obráťte se na autorizovaný servis značky Extol
Čerpadlo se rozběhne, ale jeho výkon je malý a chod hlučný	Výtlačná hadice nebo nasávací systém je ucpan	Vyčistěte hadici nebo prostor oběžného kola
	Opatřebované oběžné kolo	Zajistěte výměnu v autorizovaném servisu značky Extol
	Kolísá napětí v síti	Stabilizovat napětí v síti
Voda v prostoru svorkovnice čerpadla nebo ve vinutí motoru	Poškozená mechanická ucpávka, případně těsnící kroužky	Opravu zajistěte v autorizovaném servisu značky Extol
	Poškozené tělo motoru	Opravu zajistěte v autorizovaném servisu značky Extol
Čerpadlo se samovolně zastavuje a rozbíhá	Nízký odpor vytlačované kapaliny	Zvyšte odpor vytlačované kapaliny (připojení delší výtlačné hadice).

Pokud závadu nelze odstranit, obraťte se na autorizovaný servis značky Extol (seznam servisních míst naleznete na [www.extol.eu](http://www.extol.eu) nebo si jej vyžádejte v prodejně, kde jste čerpadlo zakoupili).



Obr.4

Schématické znázornění oběžného kola po demontáži podstavce. Skutečný vzhled a způsob připevnění se může u jednotlivých modelů lišit.

## VIII. Odkazy na technický štítek a symboly



	Před prvním spuštěním si pozorně přečtěte návod.
	Odpovídá požadavkům EU
	Symbol elektroodpadu. Výrobek nevyhazujte do smíšeného odpadu, ale odevzdejte k ekologické likvidaci
$Q_{max}$	Maximální průtok čerpané kapaliny
$H_{max}$	Maximální dopravní výška čerpané kapaliny (výtlač)
$T_{max}$	Maximální teplota čerpané kapaliny
	Maximální hloubka ponoru čerpadla
Na štítku čerpadla je uvedeno sériové číslo zahrnující rok, měsíc výroby a pořadové číslo výrobku nebo série.	

## IX. Skladování

- Před uskladněním čerpadla jej zbavte nečistot a provedte jeho údržbu. Uskladněte jej mimo dosah dětí na suchém místě s teplotou v rozmezí 5 až 35°C.
- Při přepravě čerpadla zamezte nadměrným otřesům nebo pádu, aby nemohlo dojít k jeho poškození.

## X. Likvidace odpadu



Výrobek obsahuje elektrické/elektronické součásti, které jsou nebezpečným odpadem. Podle evropské směrnice 2002/96 ES se elektrická a elektronická zařízení nesmějí vyhazovat do smíšeného odpadu, ale je nezbytné je odevzdat k ekologické likvidaci na k tomu určená sběrná místa.

Informace o těchto místech obdržíte na obecním úřadu.

## XI. Záruční lhůta a podmínky

### ZÁRUČNÍ LHŮTA

Dne 01.01.2003 vstoupil v platnost zákon č. 136/2002 Sb. ze dne 15.03.2002, kterým se mění zákon č. 40/1964 Sb. a zákon č. 65/1965 Sb. ve znění pozdějších předpisů. Firma Madal Bal a.s. v souladu s tímto zákonem poskytuje na Vámi zakoupený výrobek záruku na dobu 2 let od data prodeje. Při splnění záručních podmínek (uvedeno níže) Vám výrobek během této doby bezplatně opraví smluvní servis firmy Madal Bal, a.s.

### ZÁRUČNÍ PODMÍNKY

- 1) Prodávající je povinen spotřebiteli zboží předvést a řádně vyplnit záruční list. Všechny údaje musí být v záručním listě vypsaný nesmazatelným způsobem v okamžiku prodeje zboží.
- 2) Již při výběru zboží pečlivě zvažte, jaké funkce a činnosti od výrobku požadujete. To, že výrobek nevyhovuje Vaším pozdějším technickým nárokům, není důvodem k jeho reklamaci.
- 3) Při uplatnění nároku na záruční opravu musí být zboží předáno s řádně vyplněným originálem záručního listu nebo jiným dokladem o koupi.
- 4) V případě reklamace musí být zboží předáno v čistém stavu, zbaveno prachu či špíny a zabaleno nejlépe v originálním obalu tak, aby při přepravě nedošlo k poškození. V zájmu přesné diagnostiky závady a jejího dokonalého odstranění spolu s výrobkem zašlete i jeho originální příslušenství.
- 5) Servis nenese odpovědnost za zboží poškozené přepravcem.
- 6) Servis dále nenese odpovědnost za zaslání příslušenství, které není součástí základního vybavení výrobku. Výjimkou jsou případy, kdy příslušenství nelze odstranit z důvodu vady výrobku.
- 7) Záruka se vztahuje výlučně na závady způsobené vadou materiálu, výrobní montáže nebo technologií zpracování.
- 8) Tato záruka není na újmu zákonným právům, ale je dodatkem k nim.
- 9) Záruční opravu je oprávněn vykonávat výhradně autorizovaným servisem značky Extol.
- 10) Výrobce odpovídá za to, že výrobek bude mít po celou záruční lhůtu vlastnosti a parametry uvedené v technických údajích, při dodržení návodu na použití. Zároveň si vyhrazuje právo na konstrukční změny bez předchozího upozornění.

- 11) Nárok na záruku zaniká, jestliže:
  - a) výrobek nebyl používán a udržován podle návodu k obsluze.
  - b) byl proveden jakýkoliv zásah do konstrukce stroje bez předchozího písemného povolení vydaného firmou Madal Bal a.s. nebo smluvním servisem.
  - c) výrobek byl používán v jiných podmínkách nebo k jiným účelům, než ke kterým je určen.
  - d) byla některá část výrobku nahrazena neoriginální součástí.
  - e) k poškození výrobku nebo k nadměrnému opotřebení došlo vinou nedostatečné údržby.
  - f) výrobek havaroval nebo byl poškozen vyšší mocí.
  - g) škody vzniklé působením vnějších mechanických, teplotních či chemických vlivů.
  - h) vady byly způsobeny nevhodným skladováním, či manipulací s výrobkem.
  - i) výrobek byl používán (pro daný typ výrobku) v agresivním prostředí např. prашném, vlhkém.
  - j) výrobek byl použit nad rámec přípustného zatížení.
  - k) bylo provedeno jakékoliv falšování záručního listu nebo dokladu o koupi.
- 12) Výrobce neodpovídá za vady výrobku způsobené běžným opotřebením nebo použitím výrobku k jiným účelům, než ke kterým je určen.
- 13) Záruka se nevztahuje na položky, u kterých lze očekávat opotřebení v důsledku jejich normální funkce (např. lakování atd.)
- 14) Poskytnutím záruky nejsou dotčena práva kupujícího, která se ke koupi věci váží podle zvláštních právních předpisů.

### ZÁRUČNÍ A POZÁRUČNÍ SERVIS

Nejbližší servisní místo najdete na webových stránkách [www.extol.eu](http://www.extol.eu) nebo si vyžádejte jejich přehled v místě, kde jste výrobek zakoupili. Rádi Vám také poradíme na zákaznické lince 222 745 130.

## ES Prohlášení o shodě

Madal Bal a.s. • Lazy IV/3356, 760 01 Zlín • IČO: 49433717

prohlašuje,  
že následně označené zařízení na základě své koncepce a konstrukce, stejně jako do oběhu uvedené provedení, odpovídá příslušným základním bezpečnostním požadavkům Evropské unie. Při námi neodsouhlasených změnách zařízení ztrácí toto prohlášení svou platnost.

**Extol Premium**  
**Elektrická ponorná čerpadla**  
**SPF 400, SPF 750, SPF 1100, SPF 1000 G4**

byla navržena a vyrobena ve shodě s následujícími normami:

EN 60335-1; EN 60335-2-41

a následujícími předpisy:

2006/95/ES;  
2004/108/ES;  
2006/42/ES;  
2011/65/EU

ve Zlíně 3. 1. 2013



Martin Šenkýř  
člen představenstva a.s.

## Úvod

Vážený zákazník,

ďakujeme za dôveru, ktorú ste prejavili značke Extol kúpou tohto výrobku. Výrobok bol podrobený dôkladným testom spoľahlivosti, bezpečnosti a kvality predpísaných normami a predpismi Európskej únie.

S akýmikolvek otázkami sa obráťte na naše zákaznicke a poradenské centrum:

**www.extol.eu**

**Fax: +421 2 212 920 91 Tel.: +421 2 212 920 70**

Výrobca: Madal Bal a. s., Průmyslová zóna Příluky 244, 76001 Zlín, Česká republika

Dátum vydania: 3. 1. 2013

## I. Technické údaje

Model čerpadla	SPF 400	SPF 750	SPF 1100	SPF 1000 G4
Objednávacie číslo	8895006	8895007	8895009	8895008
Príkon (W)	400	750	1100	1000
Maximálny prietok (l/h*)	8000	13000	18500	5500
Maximálna dopravná výška (výtlak) (m)*	5	8	8	40
Maximálna hĺbka ponoru čerpadla (m)	7	7	7	7
Priemer koncovky výtláčného tvoru (")	1", 1-1/4", 1-1/2"			1"
Dĺžka prírodného kábla (m)	10	10	10	10
Hmotnosť (kg)	4,5	5,5	7	8,5
Krytie	IPX8			
Trieda izolácie	I			
Maximálny priemer rozptýlených častíc v kvapaline (mm)	35	30	20	0,5
Pre znečistenú vodu	ÁNO	ÁNO	ÁNO	NIE
Rozmedzie pH čerpanej kvapaliny	4 až 10			
Rozsah teploty čerpanej kvapaliny (°C)	0 až 35			
Rozsah teploty okolitého vzduchu (°C)	5 až 35			
Materiál tela čerpadla	plast	plast	nerez	nerez

\*) Maximálna dopravná výška čerpanej kvapaliny a maximálny prietok čerpadla sú uvádzané za ideálnych podmienok. Prietok čerpadla sa úmerne znižuje so zvyšujúcou sa dĺžkou hadice a hustotou čerpanej kvapaliny, so vzrastajúcim výškovým rozdielom medzi polohou čerpadla a koncom hadice, odporom hadice, s klesajúcou teplotou vody alebo poklesom napätia v sieti.

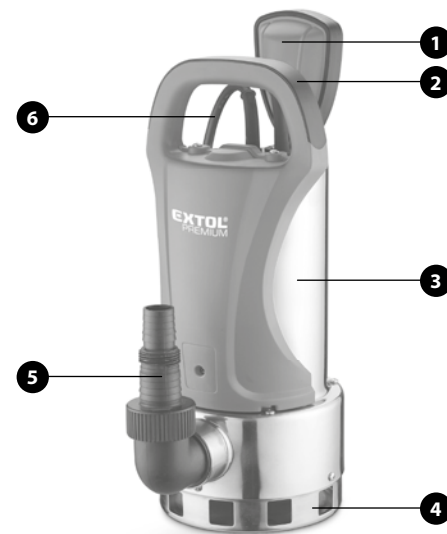
## II. Rozsah dodávky

Elektrické ponorné čerpadlo	1 ks
Návod na použitie	1 ks

## III. Charakteristika-účel použitia

Elektrické ponorné kalové čerpadlá Extol Premium SPF 400, SPF 750, SPF 1100 sú určené na čerpanie predovšetkým znečistených a odpadových vôd. Vzhľadom k veľkej priechodnosti nachádzajú uplatnenie pri čerpaní vody z výkopu, rybníka, potoka, požiarnej nádrže a pod. Elektrické tlakové ponorné čerpadlo SPF 1000 G4 je určené na čerpanie iba čistej vody, avšak do väčšej vzdialenosti alebo vyššej výšky.

## IV. Súčasti a ovládacie prvky



Obr.1

Obr.1, Pozícia-popis

1. Plavákový spínač
2. Madlo
3. Telo čerpadla
4. Podstavec s nasávacími otvormi
5. Koncovka výtláčného otvoru
6. Prívodný kábel

### ⚠ UPOZORNENIE:

Čerpadlo popísané na obr. 1 je model SPF 1100. Ostatné modely sa vzhľadom líšia.

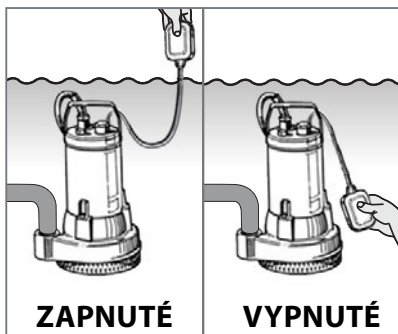
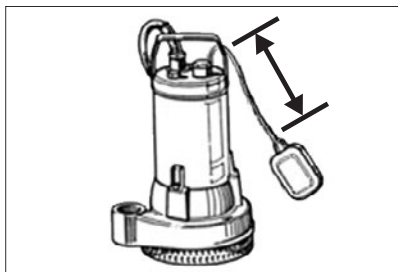
## V. Pred uvedením do chodu

### ⚠ UPOZORNENIE

Uistite sa, že prívodný kábel čerpadla je odpojený od prívodu elektrického prúdu.

Pozorne si prečítajte všetky nižšie uvedené bezpečnostné pokyny.

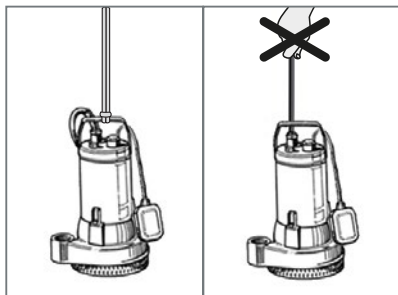
1. Kontrola
  - Spravte vizuálnu kontrolu prívodného kábla (obr. 1, pozícia 6) a plavákového spínača (obr.1, pozícia 1), či nie sú poškodené.
  - Skontrolujte, či je čistý priestor obežného kolesa čerpadla (obr.4).
  - Skontrolujte voľné otáčanie a opotrebenie obežného kolesa (obr.4).
2. Na závit výtláčného otvoru čerpadla naskrutkujte koncovku výtláčného otvoru (obr.1, pozícia 5). Na koncovku výtláčného otvoru (obr.1, pozícia 5) pripevnite výtláčnu hadicu alebo trubicu, ktorých priemer nie je menší než priemer výtláčného otvoru a zároveň je z materiálu, ktorý je odolný proti účinkom čerpanej kvapaliny (napr. z PVC).
3. Prispôbte dĺžku kábla plavákového spínača (obr.1, pozícia 1) výške hladiny, v ktorej má dôjsť k samočinnému vypnutiu čerpadla. Pre správnu funkciu plavákového spínača zaistíte, aby vzdialenosť medzi plavákom a úchytom kábla nebola príliš malá. Správne fungovanie plavákového spínača overte ponorením čerpadla do nádoby s vodou a rukou plavák umiestnite do hornej polohy a postupne ním pohybujte dole. Čerpadlo by malo príslušne reagovať zapnutím a následným vypnutím elektromotora. Presvedčte sa tiež o tom, že sa plavák nedotkne čerpadla skôr, než sa elektromotor vypne. Popísaný princíp je zobrazený na obecnom modeli čerpadla (obr.2).



Obr.2

4. K madlu čerpadla (obr.1, pozícia 2) pripevnite lano alebo reťaz, na ktorom bude čerpadlo spustené do čerpanej kvapaliny. Toto lano alebo reťaz musí mať rádo vo vyššiu nosnosť, než je hmotnosť čerpadla a musí byť odolné voči korozívnym účinkom čerpanej kvapaliny.

Nikdy čerpadlo nespúšťajte na prívodnom kábli (obr.3).



Obr.3

## VI. Prevádzka čerpadla

### UMIESTNENIE DO ČERpanej KVAPALINY

1. Čerpadlo spustíte do čerpanej kvapaliny.
  - Čerpadlo umiestnite priamo na dno priestoru zaplneného čerpanou kvapalinou. Dno však musí

byť pevné, rovné, bez bahnatej usadeniny, piesku, kameňkov a pod.

### ⚠ UPOZORNENIE

Dbajte na to, aby dno nebolo hlbšie, než je predpísaná maximálna povolená hĺbka ponoru.

- Pokiaľ nie sú splnené všetky vyššie popísané podmienky, je nevyhnutné nechať čerpadlo v kvapaline voľne zavesené na lane či reťazi. Dodržujte však pri tom maximálnu povolenú hĺbku ponoru čerpadla!
2. Zaistite čerpadlo vo zvislej pracovnej polohe tak, aby nedošlo k jeho pohybu či pádu. Zaistite tiež, aby sa prívodný kábel čerpadla nedostal pod čerpadlo a nemohlo tak dôjsť k jeho poškodeniu.
    - Pri inštalácii čerpadla zaistíte, aby bol možný voľný pohyb plavákového spínača (obr.1, pozícia 1). Zablokovanie pohybu plavákového spínača za chodu čerpadla neumožní jeho vypnutie pri poklese hladiny čerpanej kvapaliny a môže tak dôjsť k chodu čerpadla na sucho.
    - Ak sú v odčerpávanom priestore predmetnejšie predmety alebo predmety, ktoré môžu negatívne ovplyvniť chod čerpadla, odstráňte ich pred ponorením čerpadla.
    - Čerpadlo vždy umiestňujte do zvislej polohy, pretože nie je určené na prevádzku vo vodorovnej polohe.
    - Pri vešaní čerpadla zabráňte otáčaniu okolo zvislej osi a vyvarujte sa tak prípadnému poškodeniu prívodného kábla.

### ZAPNUTIE

Prívodný kábel čerpadla (obr.1, pozícia 6) pripojte k zdroju elektrického prúdu.

Chod elektromotora čerpadla je samočinne riadený polohou plavákového spínača (obr.1, pozícia 1) vzhľadom k výške hladiny čerpanej kvapaliny.

### VYPNUTIE

- Prívodný kábel čerpadla odpojte od prívodu elektrického prúdu.

### Poznámka:

Čerpadlá sú vybavené tepelnou poistkou, ktorá chráni elektromotor pred prehriatím v dôsledku nedostatočného chladenia pláštá čerpadla alebo preťaženia elektromotora. Ak dôjde k aktivácii tepelnej poistky, čerpadlo odpojte od prívodu elektrického prúdu, odstráňte príčinu a vyčkajte, až dôjde k ochladeniu motora.

## ZÁSADY PRÁCE S ČERPADLOM

- Pred použitím čerpadla sa dôkladne zoznámte s jeho správnym používaním a rešpektujte krajné podmienky pre jeho používanie (viď kapitola I. Technické údaje).
- Čerpadlo pripájajte do zásuvky vybavenej prúdovým chráničom FI (RCD) – s vypínacím prúdom 30 mA. Chránič musí byť pred každým použitím preskúšaný.
- Zásuvku prívodu elektrického prúdu chráňte pred vlhkosťou a pred zaplavením vodou.
- Čerpadlo nikdy nepoužívajte na čerpanie kvapalín, ktoré obsahujú látky spôsobujúce koróziu (kyseliny, lúhy, bieliná), abrazívne častice (napr. piesok), ďalej horľavých a hustých kvapalín a potravín.
- Po čerpaní chemicky ošetrenej vody z bazény čerpadlo prepláchnite čistou vodou, pretože voda z bazény má korozívne účinky.
- Počas práce s čerpadlom sa vyvarujte kontaktu s čerpanou kvapalinou či vodivými časťami nádoby a zaistíte, aby s čerpanou kvapalinou neprišli do styku ďalšie osoby či zvieratá, pretože hrozí nebezpečenstvo úrazu elektrickým prúdom.
- Pri čerpaní kvapalín, ktoré môžu spôsobiť nepriaznivé reakcie organizmu, používajte pri manipulácii s čerpadlom ochranné pomôcky (okuliare, rukavice atď.) a dodržujte bezpečnú vzdialenosť od prečerpávanej kvapaliny.
- Dbajte na to, aby čerpadlo nebolo umiestnené v hustých sedimentoch (napr. v blate a pod.).
- Vždy zaistíte, aby bolo čerpadlo pri práci ponorené v čerpanej kvapaline. Inak nebude zaistené dostatočné chladenie pláštá čerpadla, čo spôsobí častú aktiváciu tepelnej ochrany elektromotora a následné vypínanie čerpadla, ktoré môže viesť k poškodeniu jeho elektromotora.
- Pri práci sa čerpadlo obvykle zahreje, pred manipuláciou ho vypnite a ponechajte vychladnúť.
- Počas používania môže dôjsť k úniku mazív z čerpadla do čerpanej a okolitej kvapaliny. Z tohto dôvodu čerpadlo nepoužívajte na čerpanie pitnej vody a vody z chránených vodných zdrojov.
- Zamedzte chodu čerpadla bez kvapaliny. Chod čerpadla nasucho vedie k jeho poškodeniu.
- Zamedzte poškodeniu prívodného kábla čerpadla.
- Pred vybratím čerpadla z čerpanej kvapaliny, manipuláciou či údržbovými prácami odpojte vidlicu prívodného kábla od prívodu elektrického prúdu.
- Čerpadlo nikdy neprenášajte alebo nevesajte za prívodný kábel alebo kábel plaváka.

- Akékoľvek zásahy do elektrického príslušenstva či vnútorných častí čerpadla môže vykonávať iba autorizovaný servis značky Extol (servisné miesta nájdete na [www.extol.eu](http://www.extol.eu)).
- Počas prevádzky čerpadla zamedzte zníženiu prietokovej rýchlosti vplyvom zmenšenia priemeru výtláčnej hadice (napr. ohnutím) alebo poškodeniu hadice ostrými predmetmi.
- Počas chodu čerpadla zaistíte, aby sa do čerpanej kvapaliny nedostával abrazívny sypký materiál (napr. piesok).
- Pri dlhšom odstavení čerpadla z prevádzky neponechávejte čerpadlo v čerpanej kvapaline.
- Čerpadlo mimo prevádzky neponechávejte v kvapaline za mrazu. Ak dôjde k zmraznutiu zvyškov čerpanej kvapaliny v čerpadle, nikdy nepoužívajte na rozmrazenie plameň ani žiadny priamy tepelný zdroj. Čerpadlo iba premiestnite do priestoru s izbovou teplotou a zmraznutú vodu nechajte roztopiť.

## ODSTAVENIE ČERPADLA

1. Čerpadlo vypnite, vyberte z čerpanej kvapaliny a ponorte ho do nádoby s čistou vodou.
2. Čerpadlo zapnite a čerpaním čistej vody dôkladne premyte vnútorné časti čerpadla.
3. Čerpadlo vypnite a vyberte ho z nádoby s vodou.

## VII. Čistenie a údržba

### ⚠ UPOZORNENIE

Pred akoukoľvek manipuláciou s čerpadlom odpojte jeho prívodný kábel zo zásuvky elektrického napätia.

- Čerpadlo udržiavajte čisté. Po použití čerpadla je nevyhnutné ho dôkladne prepláchnuť čistou vodou a zbaviť prilepeného materiálu, aby nedošlo k zablokovaniu obežného kolesa (obr. 4) a priechodových otvorov zaschnutými nečistotami (viď. odstavec vyššie „Odstavenie čerpadla“).
- Pravidelne kontrolujte opotrebenie či poškodenie všetkých častí čerpadla.
- Poškodené diely nahraďte originálnymi kusmi dodávateľmi výrobcom.
- V prípade potreby opravy čerpadla zaistíte v autorizovanom servise značky Extol (servisné miesta nájdete na [www.extol.eu](http://www.extol.eu)).
- Čerpadlo žiadnym spôsobom neprenastavujte na iné účely použitia.

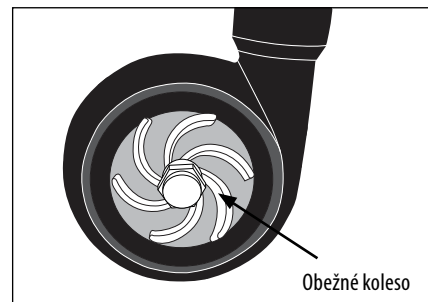
## ODSTRANOVANIE ZÁVAD

### **⚠ UPOZORNENIE**

Pred začatím opráv a nastavovaním vždy odpojte prírodný kábel zo zásuvky elektrického prúdu. Pokiaľ Vaše čerpadlo nepracuje správne, pokúste sa závalu odstrániť podľa nasledujúcej tabuľky.

Závaža	Možná príčina	Náprava
Čerpadlo sa po zapnutí nerozbieha, motor je tichý	Chýba napätie v sieti	Skontrolujte zdroj napätia, istič, prúdovú ochranu
	Chybná zásuvka	Použite inú zásuvku
	Poškodený napájací kábel	Skontrolujte kábel, prípadne ho nechajte vymeniť
	Zablokovaný plavákový spínač	Uvoľnite plavákový spínač a nastavte ho podľa požadovanej výšky hladiny
	Aktivácia tepelnej ochrany	Nechajte elektromotor čerpadla vychladnúť a odstráňte príčinu aktivácie
Čerpadlo sa po zapnutí nerozbieha, motor vrčí	Obežné koleso je zablokované	Odmontujte podstavec (obr.1, Pozícia 4) a vyčistite priestor obežného kolesa čerpadla obr. 4
	Rotor je zlepený v tesniacích plochách	Pretočte obežným kolesom (obr.4)
	Chybný kondenzátor	Obráťte sa na autorizovaný servis značky Extol
Čerpadlo sa rozbehne, ale jeho výkon je malý a chod hlučný	Výtlačná hadica alebo nasávací systém je upchatý	Vyčistite hadicu alebo priestor obežného kolesa
	Opotrebované obežné koleso	Zaistite výmenu v autorizovanom servise značky Extol
	Kolísa napätie v sieti	Stabilizovať napätie v sieti
Voda v priestore svorkovnice čerpadla alebo vo vinutí motora	Poškodená mechanická upchávka, prípadne tesniace krúžky	Opravu zaistite v autorizovanom servise značky Extol
	Poškodené telo motora	Opravu zaistite v autorizovanom servise značky Extol
Čerpadlo sa samovoľne zastavuje a rozbieha	Nízky odpor vytlačenej kvapaliny	Zvýšte odpor vytlačenej kvapaliny (pripojenie dlhšej výtlačnej hadice).

Pokiaľ závalu nie je možné odstrániť, obráťte sa na autorizovaný servis značky Extol (zoznam servisných miest nájdete na [www.extol.eu](http://www.extol.eu) alebo si ho vyžiadajte v predajni, kde ste čerpadlo zakúpili).



Obr.4

Schematické znázornenie obežného kolesa po demontáži podstavca. Skutočný vzhľad a spôsob pripevnenia sa môže pri jednotlivých modeloch líšiť.

## VIII. Odkaz na technický štítok a symboly



	Pred použitím si prečítajte návod na použitie
	Zodpovedá požiadavkám EÚ
	Symbol elektroodpadu. Výrobok nevyhadzujte do komunálneho odpadu, ale odovzdajte na ekologickú likvidáciu
$Q_{max}$	Maximálny prietok čerpanej kvapaliny
$H_{max}$	Maximálna dopravná výška čerpanej kvapaliny (výtlak)
$T_{max}$	Maximálna teplota čerpanej kvapaliny
	Maximálna hĺbka ponoru čerpadla
Na štítku čerpadla je sériové číslo, ktoré zahŕňa rok, mesiac výroby a poradové číslo výrobku alebo série.	

## IX. Skladovanie

Pred uskladnením čerpadla ho zbavte nečistôt a vykonajte jeho údržbu. Uskladnite ho mimo dosahu detí na suchom mieste s teplotou v rozmedzí 5 až 35°C.

Pri preprave čerpadla zamedzte nadmerným otrasom alebo pádu, aby nemohlo dôjsť k jeho poškodeniu.

## X. Likvidácia odpadu



Výrobok obsahuje elektrické/elektronické súčasti, ktoré sú nebezpečným odpadom. Podľa európskej smernice 2002/96 ES sa elektrické a elektronické zariadenia nesmú vyhadzovať do komunálneho odpadu, ale je nevyhnutné ich odovzdať na ekologickú likvidáciu

na za týmto účelom určené zberné miesta. Informácie o týchto miestach dostanete na obecnom úrade.



## XI. Záručná lehota a podmienky

### ZÁRUČNÁ LEHOTA

Dňa 01.01.2003 vstúpil v účinnosť zákon Č. 136/2002 Sb. zo dňa 15.03.2002, ktorým sa mení zákon Č. 40/1964 Sb. a zákon Č. 65/1965 Sb. vo znenie neskorších predpisov. Firma Madal Bal a.s. v súlade s týmto zákonom poskytuje na Vámi zakúpený výrobok záruku dva roky od data predaja. Pri splnení záručných podmienok (uvedeno nižšie) Vám výrobok počas tejto doby bezplatne opraví autorizovaný servis firmy Madal Bal a.s. (servisná miesta sú na stránkach [www.extol.eu](http://www.extol.eu)).

### ZÁRUČNÉ PODMIENKY

1. Predávajúci je povinný spotrebiteľovi tovar predviesť a riadne vyplniť záručný list. Všetky údaje musia byť v záručnom liste vypísané nezmazateľným spôsobom v okamihu predaja tovaru.
2. Už pri výbere tovaru starostlivo zvážte, aké funkcie a činnosti od výrobku požadujete. To, že výrobok nevyhovuje Vaším neskorším technickým nárokom, nie je dôvodom na jeho reklamáciu.
3. Pri uplatnení nároku na záručnú opravu musí byť tovar odovzdaný s riadne vyplneným originálom záručného listu alebo iným dokladom o kúpe.
4. V prípade reklamácie musí byť tovar odovzdaný v čistom stave, zbavený prachu či špiny a zabalený najlepšie v originálnom obale tak, aby pri preprave nedošlo k poškodeniu. V záujme presnej diagnostiky poruchy a jej dokonalého odstránenia spolu s výrobkom zašlite aj jeho originálne príslušenstvo.
5. Servis nenesie zodpovednosť za tovar poškodený prepravcom.
6. Servis ďalej nenesie zodpovednosť za zaslané príslušenstvo, ktoré nie je súčasťou základného vybavenia výrobku. Výnimkou sú prípady, kedy príslušenstvo nie je možné odstrániť z dôvodu chyby výrobku.
7. Záruka sa vzťahuje výlučne na závady spôsobené chybou materiálu, výrobnou montážou alebo technológiou spracovania.
8. Táto záruka nie je na ujmu zákonným právam, ale je dodatkom k nim.
9. Záručnú opravu je oprávnený vykonávať výhradne autorizovaný servis značky Extol.
10. Výrobca zodpovedá za to, že výrobok bude mať po celú záručnú lehotu vlastnosti a parametre uvedené v technických údajoch, pri dodržaní návodu na

použitie. Zároveň si vyhradzuje právo na konštrukčné zmeny bez predchádzajúceho upozornenia.

11. Nárok na záruku zaniká, ak:
  - a) výrobok nebol používaný a udržiavaný podľa návodu na obsluhu.
  - b) bol vykonaný akýkoľvek zásah do konštrukcie stroja bez predchádzajúceho písomného povolenia vydaného firmou Madal Bal s.r.o., alebo zmluvným servisom.
  - c) výrobok bol používaný v iných podmienkach alebo na iné účely, než na ktoré je určený.
  - d) bola niektorá časť výrobku nahradená neoriginálnou súčasťou.
  - e) došlo k poškodeniu výrobku alebo k nadmernému opotrebeniu vinou nedostatočnej údržby.
  - f) výrobok havaroval alebo bol poškodený vyššou mocou.
  - g) škody vznikli pôsobením vonkajších mechanických, teplotných či chemických vplyvov.
  - h) chyby boli spôsobené nevhodným skladovaním, či manipuláciou s výrobkom.
  - i) výrobok bol používaný (pre daný typ výrobku) v agresívnom prostredí napr. prašnom, vlhkom.
  - j) výrobok bol použitý nad rámec prípustného zaťaženia.
  - k) bolo vykonané akékoľvek falšovanie záručného listu alebo dokladu o kúpe.
12. Výrobca nezodpovedá za chyby výrobku spôsobené bežným opotrebením alebo použitím výrobku na iné účely, než na ktoré je určený.
13. Záruka sa nevzťahuje na položky, u ktorých je možné očakávať opotrebenie v dôsledku ich normálnej funkcie (napr. lakovanie atď.)
14. Poskytnutím záruky nie sú dotknuté práva kupujúceho, ktoré sa ku kúpe viažu podľa osobitných právnych predpisov.

### ZÁRUČNÝ A POZÁRUČNÝ

#### SERVIS VYKONÁVA DISTRIBÚTOR:

Madal Bal s.r.o., Stará Vajnorská 37, 831 04 Bratislava  
Tel.: +421 2 212 920 70 Fax: +421 2 212 920 91  
E-mail: [servis@madalbal.sk](mailto:servis@madalbal.sk)

## ES Vyhlásenie o zhode

Madal Bal a.s. • Lazy IV/3356, 760 01 Zlín • IČO: 49433717

prehlasuje,

že nasledovne označené zariadenie na základe svojej koncepcie a konštrukcie, rovnako ako do obehu uvedené vyhotovenie, zodpovedá príslušným bezpečnostným požiadavkám Európskej únie. Pri nami neodsúhlasených zmenách zariadenia stráca toto prehlásenie svoju platnosť.

**Extol Premium**  
**Elektrické ponorné čerpadlá**  
**SPF 400, SPF 750, SPF 1100, SPF 1000 G4**

boli navrhnuté a vyrobené v zhode s nasledujúcimi normami:

EN 60335-1; EN 60335-2-41

a nasledujúcimi predpismi:

2006/95/ES;  
2004/108/ES;  
2006/42/ES;  
2011/65/EU

ve Zlíne 3. 1. 2013



Martin Šenkýř  
člen predstavenstva a.s.

## Bevezető

Tisztelt vevőnk!

Köszönjük Önnek, hogy megvásárolta az Extol márka termékét!

A terméket az idevonatkozó európai előírásoknak megfelelően megbízhatósági, biztonsági és minőségi vizsgálatoknak vetettük alá.

Kérdéseivel forduljon a vevőszolgálatunkhoz és a tanácsadó központunkhoz:

**www.extol.eu**    **Fax: (1) 297-1270**    **Tel: (1) 297-1277**

Gyártó: Madal Bal a. s., Průmyslová zóna Příluky 244, 76001 Zlín (Cseh Köztársaság)

Forgalmazó: Madal Bal Kft., 1183 Budapest, Gyömrői út 85-91. (Magyarország)

Kiadás időpontja: 3. 1. 2013

## I. Műszaki adatok

Szivattyú típusa	SPF 400	SPF 750	SPF 1100	SPF 1000 G4
<b>Rendelési szám</b>	<b>8895006</b>	<b>8895007</b>	<b>8895009</b>	<b>8895008</b>
Teljesítményfelvétel (W)	400	750	1100	1000
Maximális átfolyás (l/óra)*	8000	13000	18500	5500
Maximális szállítási (nyomási) magasság (m)*	5	8	8	40
Maximális merülési mélység (m)	7	7	7	7
Nyomócsokon belső átmérő (")	1", 1-1/4", 1-1/2"			1"
Hálózati vezeték hossza (m)	10	10	10	10
Tömeg (kg)	4,5	5,5	7	8,5
Védettség	IPX8			
Szigetelési osztály	I			
Maximális részecskeméret a folyadékban (mm)	35	30	20	0,5
Szennyvíz szivattyúzásához	IGEN	IGEN	IGEN	NEM
Szivattyúzott folyadék pH-értéke	4 és 10 között			
Szivattyúzott folyadék hőmérséklete (°C)	0 és 35 között			
Környezeti hőmérséklet (°C)	5 és 35 között			
Szivattyúház anyaga	műanyag		rozsdamentes acél	

\*) A szivattyúzott folyadék maximális szállítási magasságának és a maximális átfolyásnak az értéke az ideális állapotra vonatkozik. Az áramlás értéke függ a nyomótömlő hosszától és a szivattyúzott folyadék sűrűségétől, valamint a nyomótömlő kiömlő nyílása és a szivattyú közti magassági mérettől, a tömlő ellenállásától, a folyadék hőmérsékletétől, illetve a hálózati feszültségtől.

## II. Szállítási terjedelem

Elektromos búvárszivattyú	1 db
Használati útmutató	1 db

## III. Rendeltetés, jellemző felhasználás

Az Extol Premium SPF 400, SPF 750, SPF 1100 típusú elektromos búvárszivattyúkkal elsősorban szennyvizet és iszapos vizet lehet szivattyúzni. A nagy átfolyásnak köszönhetően előnyösen használhatók árkok, tavak, patakok, tűzoltóvíz tartályok és medencék stb. szivattyúzásához.

Az SPF 1000 G4 típusú elektromos búvárszivattyúval csak tiszta vizet szabad szivattyúzni, de ez a szivattyú a vizet nagyobb távolságra és nagyobb magasságba is képes eljuttatni.

## IV. A készülék részei és működtető elemei



1. ábra

1. ábra. Tételszámok és megnevezések

1. Úszó kapcsoló
2. Fogantyú
3. Szivattyúház
4. Talp a szivóníylásokkal
5. Nyomóoldali tömlőcsokon
6. Hálózati vezeték

### ⚠ FIGYELMEZTETÉS!

Az 1. ábrán látható szivattyú SPF 1100 típusú. A többi típus külső kivitele ettől eltérhet.

## V. Üzembe helyezés előtt

### ⚠ FIGYELMEZTETÉS!

- A szivattyú hálózati vezetékét még ne csatlakoztassa az aljzathoz.
- A használatba vétel előtt figyelmesen olvassa el az alábbi biztonsági utasításokat.

1. Ellenőrzés

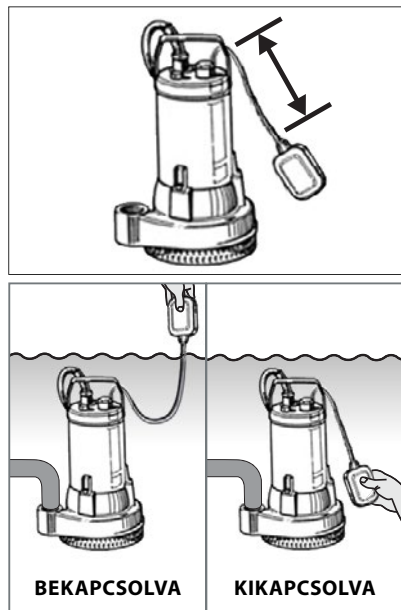
- Ellenőrizze le a hálózati vezeték (1. ábra, 6-os tétel) és az úszó kapcsoló (1. ábra, 1-es tétel) sérülésmentességét.
- Ellenőrizze le a lapátkerék (4. ábra) környezetének a tisztaságát.
- Ellenőrizze le a lapátkerék (4. ábra) kopottságát és akadálymentes elforgathatóságát.

2. A nyomófurat menetébe csavarozza be a nyomóoldali tömlőcsokon (1. ábra, 5-ös tétel).

A nyomóoldali tömlőcsokra (1. ábra, 5-ös tétel) erősítsen fel olyan tömlőt (vagy csövet), amelynek a belső átmérője nem kisebb, mint a nyomófurat belső átmérője, továbbá amely ellenáll a szivattyúzott folyadék hatásainak (pl. PVC tömlőt).

3. Állítsa be az úszó kapcsoló (1. ábra, 1-es tétel) vezetékének a hosszát ahhoz a vízszinthez, amelynél a szivattyúnak automatikusan ki kell kapcsolnia. Az úszó kapcsoló megfelelő működéséhez az úszó és a kábelbilincs közötti vezeték hossz nem lehet túl rövid. Az úszó kapcsoló megfelelő működését próbálja ki egy vízzel megtöltött edényben (pl. hordóban). Az úszó kapcsolót kézzel emelje fel a legmagasabb helyzetébe, majd szép lassan mozgassa a kapcsolót lefelé. A szivattyú előbb bekapcsol, majd a kapcsoló további lefelé mozgatása után kikapcsol. Mielőtt az úszó kapcsoló elérné a szivat-

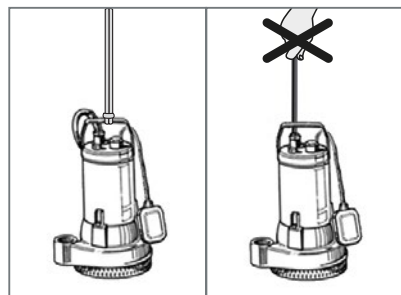
tyú házát, a kapcsolónak már le kell kapcsolnia a szivattyút. Az úszó kapcsoló működésének a folyamatát a 2. ábra mutatja.



2. ábra

4. A szivattyú fogantyújához (1. ábra, 2-es tétel) erősítsen hozzá egy kötelet vagy láncot, amellyel a szivattyút a folyadékba engedi le. A kötélnak (vagy láncnak) biztonságosan meg kell tartania a szivattyú súlyát, továbbá ellenállónak kell lennie a szivattyúzott folyadék korrodáló vagy koptató hatásaival szemben is.

A szivattyút a hálózati vezetékénél fogva (3. ábra) vízbe süllyeszteni tilos!



3. ábra

## VI. A szivattyú használata

### A SZIVATTYÚ FOLYADÉKBA SÜLLYESZTÉSE

1. A szivattyút süllyessze a folyadékba.
  - A szivattyút engedje le teljesen a fenékre. A fenéknek szilárdnak és simának kell lennie, továbbá azon nem lehet iszaplerakódás, homok kavics stb.

#### ⚠ FIGYELMEZTETÉS!

Ügyeljen arra, hogy a fenék ne legyen mélyebben, mint a szivattyú maximális merülési mélysége.

- Amennyiben a fenti feltételeket nem lehet biztosítani, akkor a szivattyút a kötél (vagy lánc) segítségével kell a folyadékba szabadon lógva felfüggeszteni. Ilyen felfüggesztési módnál is be kell tartani a szivattyú maximális merülési mélységét.
2. A szivattyút függőleges helyzetben rögzítse úgy, hogy az ne tudjon elborulni vagy leesni. Ügyeljen arra, hogy a szivattyú hálózati vezetéke ne kerülhessen a szivattyú alá, mert a működő szivattyú a vezetékét beszívja, aminek vezetékszakadás lehet a következménye.
    - A szivattyú telepítésekor biztosítsa az úszó kapcsoló (1. ábra, 1-es tétel) szabad mozgását. Ha az úszó kapcsoló a működés során fennakad, a szivattyút nem tudja időben lekapcsolni. A víz teljes kiszivattyúzása után a szivattyú száraz állapotban fog működni.
    - Amennyiben a szivattyúzás helyén olyan nagyobb méretű tárgyak találhatók, amelyek negatívan befolyásolhatják a szivattyúzást és a szivattyú megfelelő működését, akkor ezeket a tárgyakat a szivattyú bekapcsolása előtt távolítsa el.
    - A szivattyút függőleges állapotban kell rögzíteni. A szivattyú vízszintes helyzetben nem működtethető.
    - A szivattyút úgy akassza fel, hogy a szivattyú ne tudjon a tengelye körül körbe fordulni (a betekeredett hálózati vezeték megsérülhet).

### BEKAPCSOLÁS

- A szivattyú hálózati vezetékét (1. ábra, 6-os tétel) csatlakoztassa a hálózati aljzathoz.

A szivattyú villanymotorját az úszó kapcsoló automatikusan be- és kikapcsolja, az úszó kapcsoló (1. ábra, 1-es tétel) pillanatnyi helyzete alapján.

### KIKAPCSOLÁS

A szivattyú hálózati vezetékét húzza ki a hálózati aljzathól.

### Megjegyzés

A szivattyúba épített hővédelem túlterhelés, vagy a szivattyú házának a nem megfelelő hűtése miatt bekövetkező túlmelegedés esetén lekapcsolja a villanymotort. Ha a hővédelem lekapcsolja a villanymotort, akkor a hálózati vezetékét húzza ki az aljzathoz, keresse és szüntesse meg a hővédelem bekapcsolásának az okát és várja meg a villanymotor lehűlését.

### ALAPELVEK A SZIVATTYÚ HASZNÁLATÁHOZ

- A szivattyú használatba vétele előtt figyelmesen olvassa végig a jelen útmutatót és tartsa be a Műszaki adatok fejezetben feltüntetett üzemeltetési feltételeket.
- A szivattyút olyan hálózati ághoz csatlakoztassa, amelybe 30 mA-es hibaáram-érzékenységű áram-védőkapcsoló (RCD) van beépítve. Az áram-védőkapcsoló működőképeségét a szivattyú minden bekapcsolása előtt próbálja ki.
- A hálózati csatlakozóaljzatot védje a nedvségtől és víztől.
- A szivattyút ne használja olyan folyadékok szivattyúzásához, amelyek korróziót okozó anyagokat (savat, lúgot, fehérítőt), vagy abrazív részecskéket tartalmaznak, továbbá gyúlékony, nagyon sűrű vagy élelmiszer jellegű folyadékokhoz.
- Ha a szivattyúval vegyi anyagokkal kezelt vizet szivattyúz ki az úszómedencéből, akkor a munka befejezése után a szivattyút tiszta vízzel öblítse át.
- Az áramütések elkerülése érdekében a szivattyúzás során kerülje a szivattyúzott folyadékkal való közvetlen kapcsolatot, illetve ne fogja meg az edények fémből készült részeit sem, valamint a szivattyúzott folyadéktól tartsa távol az embereket és háziállatokat.
- Bizonyos szivattyúzott folyadékok károsak lehetnek az emberi szervezetre, ezért a szivattyúzás során viseljen egyéni védőeszközöket (védőszemüveg, védőkesztyű stb.) és tartózkodjon kellő távolságra a szivattyúzott folyadéktól.
- Ügyeljen arra, hogy a szivattyút ne helyezze sűrű iszapba vagy egyéb lerakódásba (sárba stb.).
- A szivattyúzás során a szivattyúnak teljesen a víz alatt kell lennie. Ellenkező esetben a folyadék nem tudja lehűteni a szivattyú házát, a túlmelegedés miatt bekapcsol a hővédelem és leáll a villanymotor (ez rosszabb esetben a villanymotor meghibásodását is okozhatja).
- A használat során a szivattyú felmelegszik, szállítás és újabb üzembe helyezés előtt várja meg a szivattyú lehűlését.
- A szivattyúzás során a szivattyúból kenőanyag kerülhet a szivattyúzott folyadékba. Ezért a szivattyút ne használja ivóvíz vagy védett természeti területeken található vizek szivattyúzásához.

- A szivattyút szárazon ne üzemeltesse. A szárazon üzemeltetett szivattyú rövid idő alatt meghibásodhat.
- Előzze meg a hálózati vezeték sérülését.
- Mielőtt a szivattyút kiemelné a szivattyúzott folyadékból, a hálózati vezetékét húzza ki a csatlakozó aljzathoz.
- A szivattyút a hálózati vezetékénél vagy az úszó kapcsoló vezetékénél megfogva tilos emelni és szállítani.
- A szivattyún csak az Extol márkaszervizei hajthatnak végre javításokat és elektromos karbantartásokat (a szervizek jegyzékét az [www.extol.eu](http://www.extol.eu) honlapon találja meg).
- A szivattyúzás során a nyomótömítőn az áramlás mennyiségét nem szabad megváltoztatni (pl. meghajlítással vagy szelep beépítésével).
- Ügyeljen arra, hogy a szivattyú ne szíjon fel abrazív anyagokat (pl. homokot).
- Ha a szivattyút hosszabb ideig nem használja, akkor azt a folyadékból emelje ki.
- A nem üzemelő szivattyút fagy esetén nem szabad a folyadékban hagyni. Ha a folyadék belefagy a szivattyúba, akkor a kiolvasztáshoz lángot vagy más közvetlen hőforrást alkalmazni tilos. A szivattyút vigye szobahőmérsékletű helyre és várja meg a szivattyú felmelegedését.

### ABŰVÁRSZIVATTYÚÜZEMENKÍVÜLHELYEZÉSE

1. A szivattyút kapcsolja le, emelje ki a szivattyúzott folyadékból majd tegye tiszta vízbe.
2. Kapcsolja be a szivattyút és alaposan öblítse át tiszta vízzel.
3. A szivattyút emelje ki a tiszta vízből.

## VII. Tisztítás és karbantartás

### ⚠ FIGYELMEZTETÉS!

A szivattyún végzett bármilyen munka megkezdése előtt a hálózati vezetékét húzza ki az aljzathoz.

- A szivattyút tartsa tisztán. A szivattyút a használat után alaposan ki kell öblíteni tiszta vízzel, illetve a szivattyúról el kell távolítani a lerakódott szennyeződéseket, ellenkező esetben a lapátkerék (4. ábra) beragadhat, illetve a szivattyú szívó- és nyomó nyílásai eldugulhatnak.
- A szivattyút rendszeresen ellenőrizze le, azt sérült vagy kopott alkatrészekkel üzemeltetni nem szabad.
- A javításhoz csak eredeti (illetve a gyártó által ajánlott) alkatrészeket használjon.
- Amennyiben a szivattyú meghibásodik, akkor forduljon az Extol márkaszervizhez (a szervizek jegyzékét a [www.extol.eu](http://www.extol.eu) honlapon találja meg).
- A szivattyút más célokra átalakítani tilos.

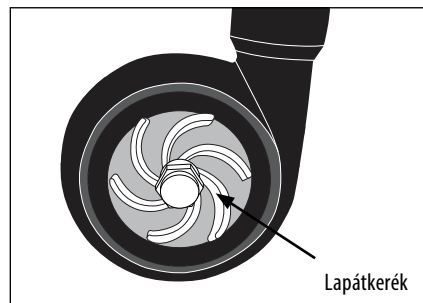
## HIBELHÁRÍTÁS

### ⚠ FIGYELMEZTETÉS

A szivattyún végzett bármilyen munka megkezdése előtt a hálózati vezetéket húzza ki az aljzatból. Ha a szivattyú nem működik megfelelően, akkor a problémát a táblázatban található utasítások szerint próbálja megszüntetni.

Meghibásodás	Lehetséges ok	Elhárítás
Bekapcsolás után a szivattyú nem működik, a motor nem forog és csendes	Nincs hálózati feszültség.	Ellenőrizze le a hálózatot (kismegszakító, áram-védőkapcsoló).
	Rossz a hálózati konnektor.	A szivattyút csatlakoztassa másik konnektorhoz.
	Sérült a hálózati vezeték.	Ellenőrizze le a vezetéket, ha szükséges, akkor cseréltesse ki.
	Az úszó kapcsoló beakadt.	Szabadítsa ki az úszó kapcsolót és állítsa be a megfelelő vízszintre.
	A túlmelegedés elleni védelem bekapcsolt.	Keresse meg a túlmelegedés okát, várja meg a szivattyú lehűlését.
Bekapcsolás után a szivattyú nem működik, a motor búg	A lapátkerék le van blokkolva.	Szerelje le a talpat (1. ábra, 4-es tétel) és a lapátkerék (4. ábra) környékét tisztítsa meg.
	A forgórész beheragadt a tömítésekbe.	Próbálja meg kézzel elforgatni a lapátkereket (4. ábra).
	A kondenzátor meghibásodott.	Forduljon az Extol márkaszervizhez.
A szivattyú bekapcsol, de kicsi a teljesítménye és hangosan fut	A nyomótömlő vagy a szívórész el van tömődve.	Tisztítsa meg a tömlőt vagy a lapátkerék és a szívórész környékét.
	Elkopott a lapátkerék.	Vigye a készüléket javításra az Extol márkaszervizbe.
	A hálózati feszültség ingadozik.	Biztosítsa a stabil tápfeszültséget.
Víz került a szivattyú kapcsolódobozába vagy a motor tekerésébe	A mechanikus tömszelence vagy a tömítés megsérült.	Vigye a készüléket javításra az Extol márkaszervizbe.
	Megsérült (megrepedt) a szivattyú háza.	Vigye a készüléket javításra az Extol márkaszervizbe.
A szivattyú magától megáll és elindul	Túl kicsi a nyomótömlő ellenállása.	Növelje a nyomótömlő ellenállását (csatlakoztasson további nyomótömlőt).

Ha ez nem jár sikerrel, akkor forduljon az Extol márkaszervizhez (a szervizek jegyzékét a [www.extol.eu](http://www.extol.eu) honlapon találja meg, illetve a szivattyú vásárlásának a helyén is kérheti az eladótól).



4. ábra

A lapátkerék vázlata a talp leszerelése után. Az egyes szivattyúk kivitele illetve a lapátkerék rögzítése eltérhet a fentiektől.

## VIII. Címkék és piktogramok



	A használatba vétel előtt olvassa el a használati útmutatót.
	A készülék megfelel az EU előírásainak.
	Elektromos hulladék jele. A készüléket háztartási hulladékok közé kidobni tilos! A készüléket adja le újrahasznosításra.
$Q_{max}$	A szivattyúzott folyadék maximális mennyisége.
$H_{max}$	A szivattyúzott folyadék maximális szállítási (nyomási) magassága.
$T_{max}$	A szivattyúzott folyadék maximális hőmérséklete.
	A szivattyú maximális merülési mélysége.
A típuscímkén található a szivattyú gyártási száma, amely tartalmazza a gyártási évet és hónapot, valamint a készülék gyártási sorszámát.	

## IX. Tárolás

A szivattyú eltárolása előtt a szivattyúról és a szivattyúból távolítson el minden szennyeződést, majd a szivattyún hajtson végre karbantartást. A szivattyút száraz, gyerekektől elzárt helyen, 5 és 35°C közötti hőmérsékleten tárolja.

Szállítás közben a szivattyút óvja meg az erős rezgésektől és leeséstől, ellenkező esetben a szivattyú meghibásodhat.

## X. Hulladék megsemmisítése



A termék elektromos és elektronikus alkatrészeket, valamint veszélyes hulladéknak számító anyagokat tartalmaz. Az elektromos és elektronikus hulladékokról szóló 2002/96/EK számú európai irányelv, valamint az idevonatkozó nemzeti törvények szerint az ilyen hulladékot alapanyagaikra szelektálva szét kell bontani, és a környezetet nem károsító módon újra kell hasznosítani. A szelektált hulladék gyűjtőhelyekről a polgármesteri hivatalban kaphat további információkat.

## XI. Garanciális idő

Jótállásra, szavatosságra vonatkozó jogszabályok, rendeletek: 151/2003. (IX.22) Korm. Rendelet; Ptk. 685.§ e) pont; Ptk. 305§ - 311/A-ig; 49/2003. (VII. 30.) GKM rendelet. Az említett törvények rendelkezéseivel összhangban a Madal Bal Kft. az Ön által megvásárolt termékre a jótállási jegyen feltüntetett garanciaidőt ad. Az alább megadott garanciális feltételek illetve a jótállási jegyen feltüntetett további feltételek teljesülése esetén a termék javítását a Madal Bal Kft.-vel szerződéses kapcsolatban álló szakszerviz a garanciális időszakban díjmentesen végzi el.

### GARANCIÁLIS FELTÉTELEK

- Az eladó köteles a vevő részére átadni a rendben kitöltött jótállási jegyet. A jótállási jegybe minden adatot kitölthetetlenül, az értékesítés időpontjában kell bevezetni.
- A termék kiválasztásakor a vevőnek át kell gondolnia, hogy a termék az általa kívánt tulajdonságokkal rendelkezik-e. Nem lehet később reklamációs ok, hogy a termék nem felel meg a vevő elvárásainak.

3. Garanciális javítási igény érvényesítésekor a terméket annak valamennyi tartozékával együtt, lehetőség szerint az eredeti csomagolásban, a rendben kitöltött jótállási jegy eredeti példányával és a vásárlást igazoló bizonylattal (blokk vagy számla) együtt kell átadni.
4. Reklamáció, javítási igény esetén a terméket tiszta állapotban, portól és szennyeződésekől mentesen, olyan módon becsomagolva kell átadni, hogy a termék szállítás közben ne sérüljön meg.
5. A szerviz nem felelős a termékek szállítás közben történő megsérüléséért.
6. A szerviz nem felelős a termékkel együtt beküldött olyan tartozékokkal kapcsolatban, amelyek nem tartoznak a termék alapfelszereléséhez. Kivételt képeznek azok az esetek, amikor a tartozékot a termékről a tartozék károsodása nélkül nem lehet levenni.
7. A garancia kizárólag anyaghibák, gyártási hibák vagy technológiai feldolgozási hibák miatt bekövetkező meghibásodásokra vonatkozik.
8. A jelen garanciavállalás nem csökkenti a törvényes jogokat, hanem kiegészíti azokat.
9. A garanciális javításokat kizárólag a Madal Bal Kft-vel szerződéses kapcsolatban álló szerviz jogosult elvégezni.
10. A gyártó felelős azért, hogy a termék a teljes garanciális időszakban – a termék használatára vonatkozó utasítások betartása esetén – a műszaki adatokban megadott tulajdonságokkal és paraméterekkel rendelkezzen. A gyártó egyúttal fenntartja a termék kialakításának előzetes figyelmeztetés nélkül történő megváltoztatására vonatkozó jogát.
11. A garanciális igényjogosultság az alábbi esetekben megszűnik:
  - (a) a termék használata és karbantartása nem a kezelési útmutatóban megadottak szerint történt;
  - (b) a berendezésen a Madal Bal Kft. előzetes engedélye nélkül bármilyen beavatkozást végeztek, vagy a berendezés javítását olyan szerviz végezte, amely nem áll szerződéses kapcsolatban a Madal Bal Kft-vel.
  - (c) a terméket nem megfelelő körülmények között vagy nem a rendeltetésének megfelelő célra használták;
  - (d) a termék valamely részegységét nem eredeti részegységre cserélték;
  - (e) a termék meghibásodása vagy túlzott mértékű elhasználódása nem megfelelő karbantartás miatt következett be;
  - (f) a termék meghibásodása vagy sérülése vis major miatt következett be;

- (g) a meghibásodást külső mechanikai hatás, hőhatás vagy vegyi hatás okozta;
  - (h) a termék meghibásodása nem megfelelő körülmények között történő tárolás vagy nem szakszerű kezelés miatt következett be;
  - (i) a termék meghibásodása (az adott típusra nézve) agresszív környezetet jelentő (például poros vagy nagy nedvességtartalmú) környezetben történő használat miatt következett be;
  - (j) a termék használata a megengedett terhelésszint feletti terheléssel történt;
  - (k) a garancialevelet vagy a termék megvásárlását igazoló bizonylatot (blokk vagy számla) bármilyen módon meghamisították.
12. A gyártó nem felelős a termék normál elhasználódásával kapcsolatos, illetve a termék nem rendeltetészerű használata miatt bekövetkező hibákért.
  13. A garancia nem vonatkozik a berendezés normál használata következtében várhatóan elhasználódó elemekre (például a lakkozásra, szénkefére, stb.).
  14. A garancia megadása nem érinti a vevők azon jogait, amelyekkel a termékek vásárlásával kapcsolatban külön jogszabályok alapján rendelkeznek.

#### **GARANCIÁLIS IDŐ ALATTI ÉS GARANCIÁLIS IDŐ UTÁNI SZERVIZELÉS**

A termékek javítását végző szakszervizek címe, a javítás ügymenetével kapcsolatos információk a [www.madalbal.hu](http://www.madalbal.hu) weboldalon találhatóak meg, illetve a szakszervizek felsorolása a termék vásárlásának helyén is beszerezhető. Tanácsadással a (1)-297-1277 ügyfélszolgálati telefonszámon állunk ügyfeleink rendelkezésére.

## **EK megfelelőségi nyilatkozat**

A Madal Bal a.s. • Lazy IV/3356, 760 01 Zlín • Szervezetazonosító szám: 49433717

cég kijelenti,

hogy az alábbi jelölésű, saját tervezésű és gyártású berendezés, illetve az ezen alapuló egyéb kivitelek, megfelelnek az idevonatkozó Kormányrendelet biztonsági előírásainak. Az általunk jóvá nem hagyott változtatások esetén a fenti nyilatkozatunk érvényét veszti.

**Extol Premium**  
**Elektromos búvárszivattyú**  
**SPF 400, SPF 750, SPF 1100, SPF 1000 G4**

tervezését és gyártását az alábbi szabványok alapján végeztük:

EN 60335-1; EN 60335-2-41

figyelembe véve az alábbi előírásokat:

2006/95/EK;  
 2004/108/EK;  
 2006/42/EK;  
 2011/65/EU

Zlín 3. 1. 2013



Martin Šenkýř  
 Igazgatótanácsi tag

