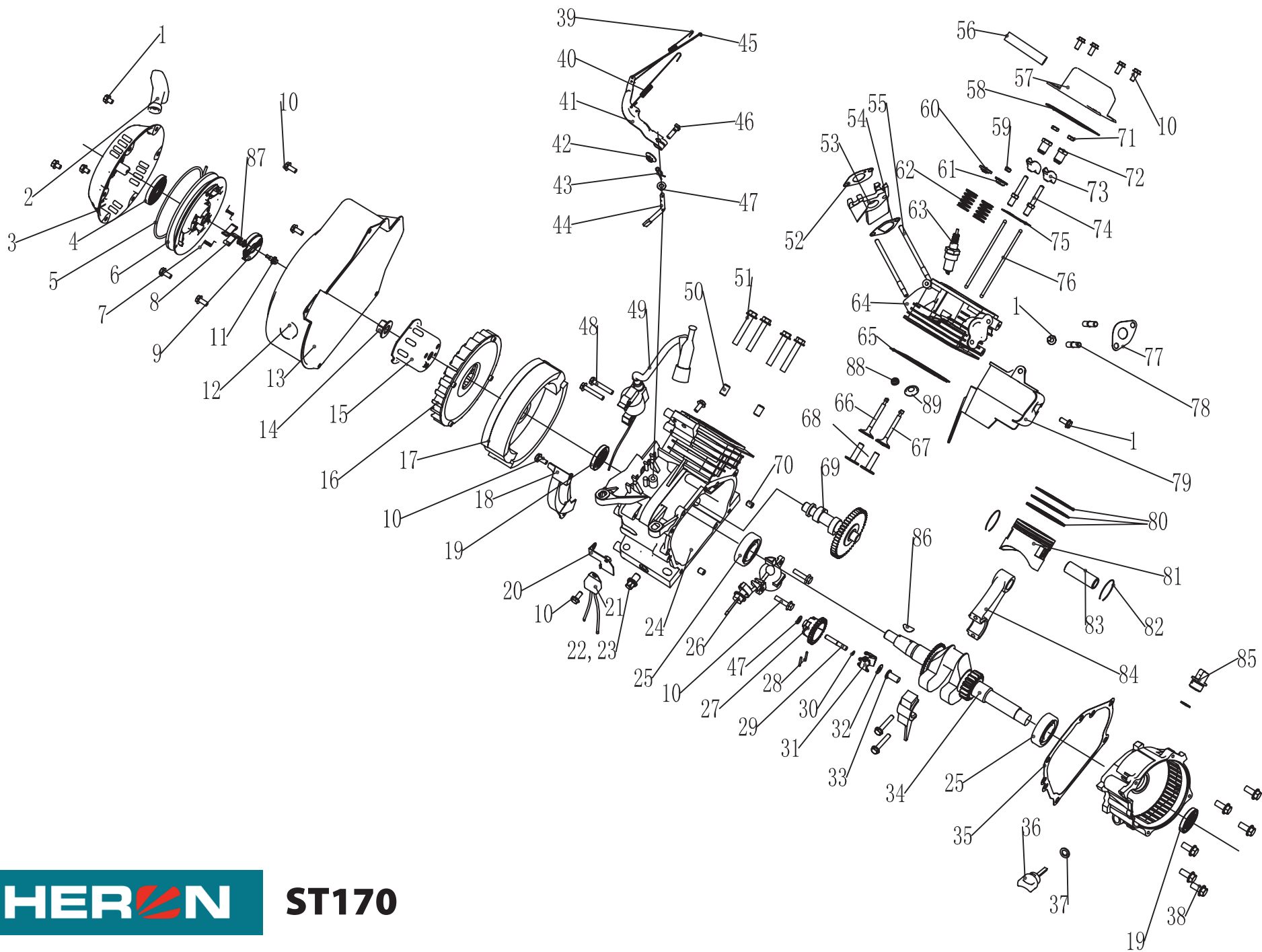


EPH 50 (8895101)



position	description	QTY	název	order no. / objednáací číslo	set order no./ obj. č. sestavy
1	Engine ST170	1	Motor ST170		
2	Pump body	1	Tělo čerpadla		
3	"O" sealing	1	"O" těsnění	8895101-3	
4	Washer	4	Podložka		
5	Hexagon screw M8×55	4	Šroub M8 × 55		
6	Casing wear ring	1	hřídelové těsnění	8895101-6	
7	Impeller wear ring	1	Oběžné kolo kroužek		
8	Impeller seals	1	Oběžné kolo těsnění		
9	Impeller	1	oběžové kolo	8895101-9	
10	Spiral case	1	spirálové pouzdro		
11	"O" sealing	1	"O" těsnění	8895101-11	
12	Pump cover	1	kryt čerpadla		
13	Packing 8	11	těsnění 8		
14	Flange bolt M8×20	4	šroub M8 × 20		
15	"O" sealing	2	"O" těsnění		
16	Plug	2	vy pouštěcí zátka	8895101-16	
17	Non-return vale	1	jednosměrný ventil		
18	Flume	1	třícípá příruba	8895101-18	
19	Flange bolt M8×20	7	šroub M8 × 20		
20	Seal packing	2	Těsnění	8895101-20	
21	nut	2	matice		
22	adaptor	2	adaptér		
23	Strainer	1	sací koš		
24	Tube clip	2	hadicová svorka		
25	Seal packing	1	těsnění		
26	Elbow draft tube	1	koleno se zalévacím otvorem		
27	Flange bolt M8×25	4	šroub M8 x 25		
28	Flame rubber	4	gumová noha		
29	Nut M8	4	Matice M8		
30	frame	1	rám čerpadla		
31	main switch	1	Spínač zapalování		
32	Fuel tank	1	Palivová nádrž		
33	Air filter	1	Vzduchový filtr		
34	carburettor	1	Karburátor	8895101C	
35	Exhaust	1	Výfuk		

550033



HERON

ST170

position	description	QTY	název	order no. / objednáací číslo	set order no./ obj. č. sestavy
1	Flange bolt 6x8	5	Šroub 6x8		
2	Recoil starter knob	1	Rukojeť startéru		8896111D
3	Recoil starter comp	1	Kryt startéru		
4	Recoil starter spring	1	Pružina startéru		
5	Recoil starter rope	1	Lanku startéru		
6	Recoil starter reel	1	Naviják startéru		
7	Return spring	2	Vratné pružiny		
8	Starter ratchet	2	Západky startéru		
9	Ratchet guide	1	Krytka startéru		
10	Ratchet guide spring	1	Pružina krytky startéru		
11	Setting screw	1	Pojistný šroub		
12	cap packing	1	Krytka		
13	Fan cover comp	1	Kryt ventilátoru		
14	Nut M14	1	Matice M14		
15	Start hub	1	Protikus startéru		
16	Cooling fan	1	Ventilátor		
17	Flywheel	1	Setrvačnik		
18	Side place	1	Boční krytka ventilátoru		
19	Oil seal	2	Olejové těsnění		
20	Diode base comp	1	Základna relé olejového čidla		
21	Diode comp	1	Olejové relé		
22	Drain plug bolt	2	Šroub výpustě oleje		
23	Drain bolt washer	2	Podložka výpustě oleje		
24	Crankcase	1	Kliková skříň		
25	Radial ball bearing 6205	2	Radiální kuličkové ložisko 6205		
26	Oil level switch assy	1	Olejové čidlo		
27	Governor weight holder	1	Kolo regulátoru		
28	Governor weight pin	2	Čep regulátoru		
29	Governor shaft	1	Hřídel regulátoru		
30	Governor holder clip	1	Pojistný kroužek hřídele regulátoru		
31	Governor weight	2	Závaží regulátoru		
32	Governor shaft washer	1	Podložka hřídele regulátoru		
33	Governor cover	1	Kryt regulátoru		
34	Crankshaft comp	1	Kliková hřídel		
35	Case over packing	1	Těsnění klikové skříně		
36	Oil filler cap assembly	2	Zátka plnicího otvoru olejové nádrže		
37	Oil filler cap packing	2	Těsnění zátky palivové nádrže		
38	Flange bolt 8*32	6	Šroub 8x32		
39	Throttle return spring	1	Vratná pružina plynu		
40	Governor spring	1	Pružina regulátoru		
41	Governor arm	1	Rameno regulátoru		
42	Nut M6	5	Matice M6		
43	Lock pin	1	Pojistný čep		
44	Governor arm shaft	1	Hřídel ramena regulátoru		
45	Governor rod	1	Táhlo regulátoru		
46	Governor arm bolt	1	Šroub ramena regulátoru		
47	Governor washer	2	Podložka regulátoru		
48	Flange bolt 6*25	2	Šroub 6x25		
49	ignitor	1	zapalovací	8895101-49	
50	Dowel pin 10*16	2	Čep 10x16		
51	Flange bolt 8*55	4	Šroub 8x55		
52	Carburetor packing	1	Těsnění karburátoru		

53	Carburetor insulator	1	Izolátor kaburátoru			
54	Insulator packing	1	Těsnění izolátoru			
55	Stud bolt 6*113	2	Šroub 6x113			
56	Breather tube	1	Odvzdušňovací trubka			
57	Head over comp	1	Kryt hlavy válce			
58	Head over packing	1	Těsnění krytu hlavy válce			
59	Valve rotator	1	Čepička ventilu			
60	Intake valve spring retainer	1	Podložka pružiny sacího ventilu			
61	Exhaust valve spring retainer	1	Podložka pružiny výfukového ventilu			
62	Valve spring	2	Pružina ventilu			
63	Spark plug	1	Zapalovací svíčka			
64	Cylinder head comp	1	Hlava válce			
65	Cylinder head gasket	1	Těsnění hlavy válce			
66	Intake valve	1	Sací ventil			
67	Exhaust valve	1	Výfukový ventil			
68	Valve lifter	2	Zvedač ventilu			
69	Camshaft assembly	1	Vačková hřídel			
70	Dowel pin 8*14	2	Čep 8x14			
71	Pivot adjusting nut	2	Nastavovací matice čepu			
72	Rocker arm pivot	2	Čep vahadla			
73	Valve rocker arm	2	Vahadlo ventilu			
74	Pivot bolt	2	Čep			
75	Push rod guide plate	1	Vodící deska táhla			
76	Push rod	2	Táhlo			
77	Muffler packing	1	Těsnění tlumiče výfuku			
78	Stud bolt	2	Svorník			
79	Shroud comp	1	Krytka			
80	First ring set	1	První pístní kroužek			
	Second ring set	1	Druhý pístní kroužek			
	Ring comp	1	Třetí pístní kroužek			
81	Piston	1	Píst			
82	Piston pin clip	2	Pojistka pístního čepu			
83	Piston pin	1	Pístní čep			
84	Connecting rod comp	1	Ojnice			
85	Key	1	Klínek			
86	Flange bolt M6*12	13	Šroub M6x12			
87	Spring	1	Pružina			
88	Oil valve	1	Těsnící kroužek ventilu			
89	Valve spring washer	1	Pružná podložka ventilu			